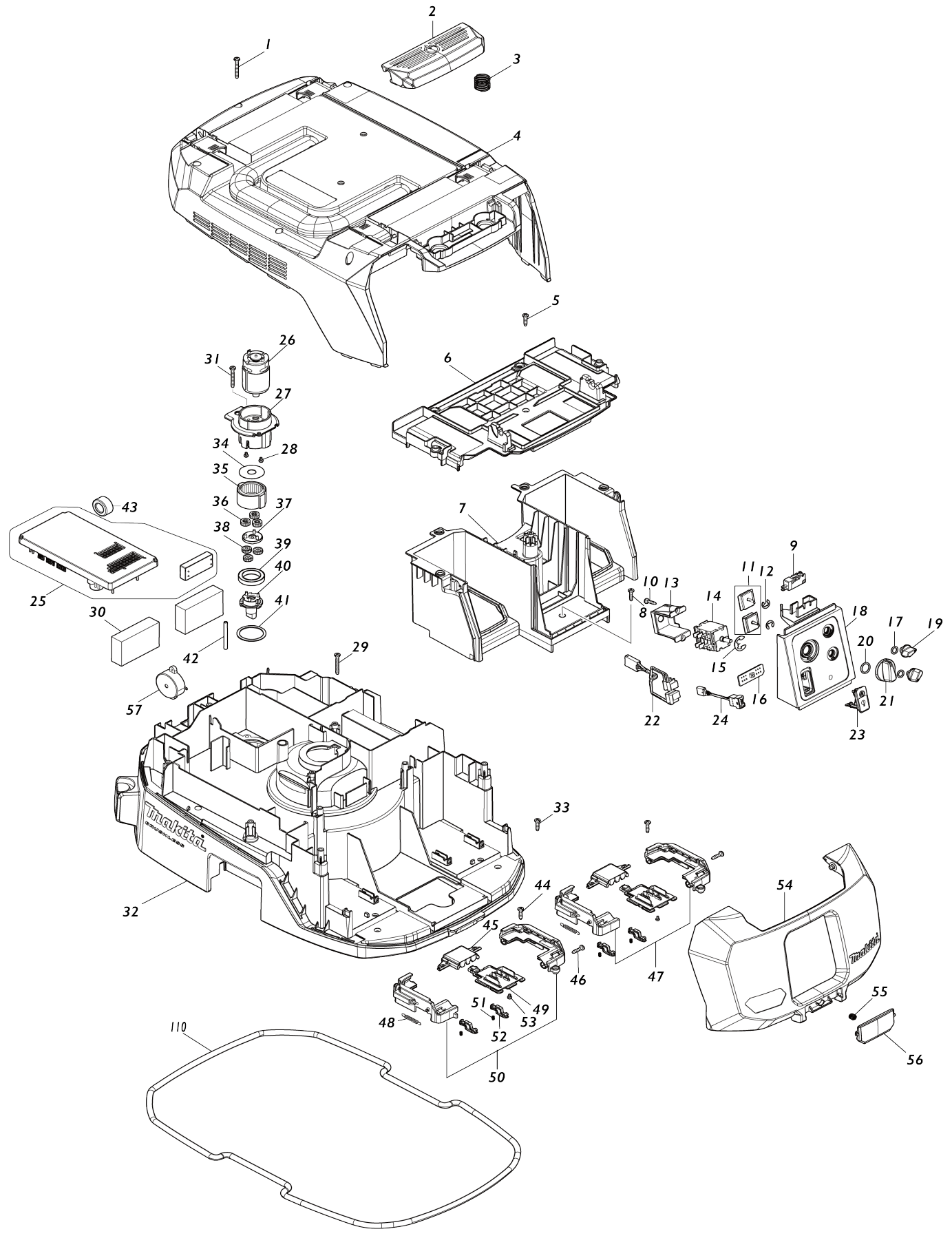
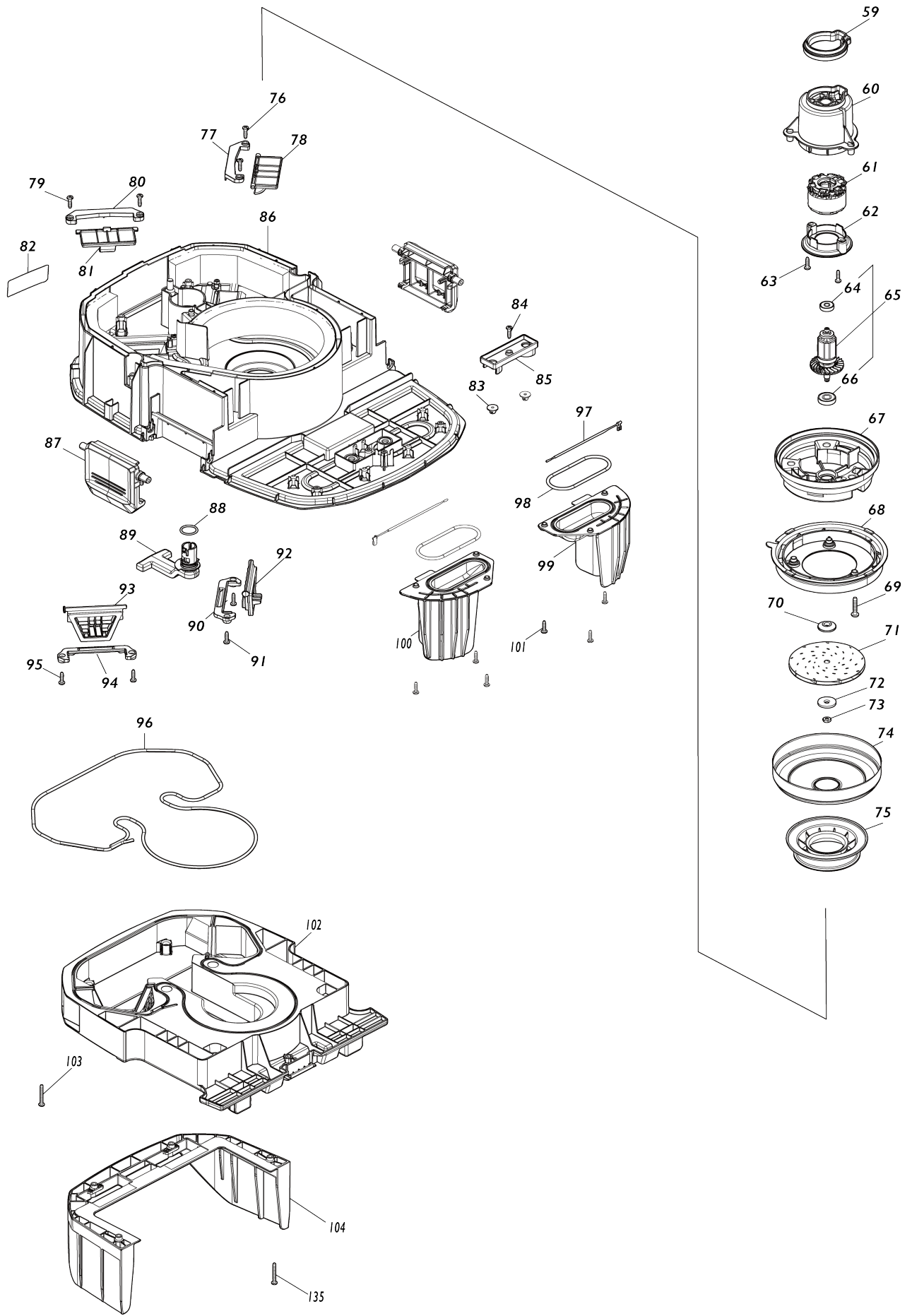


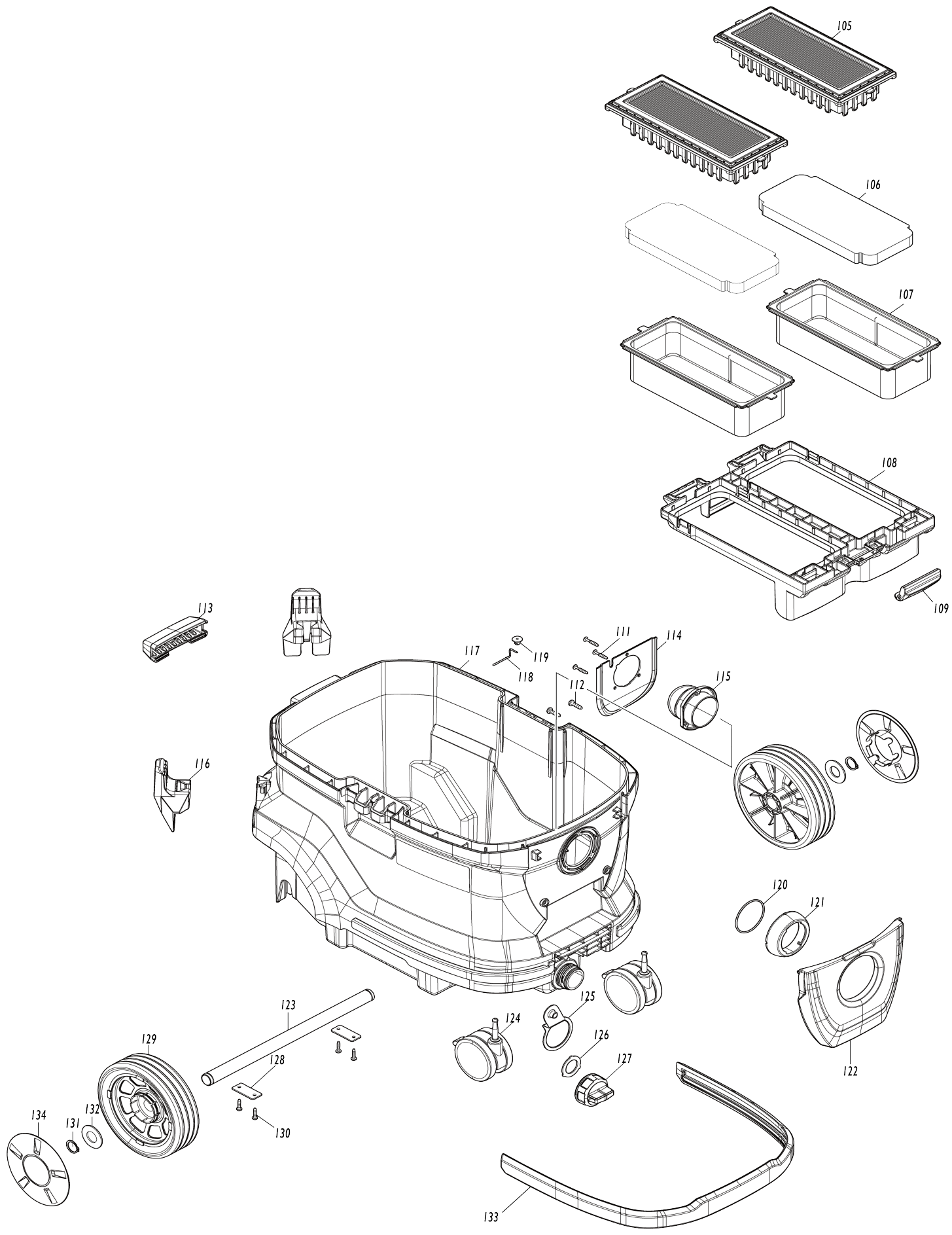
# Model No.VC006GM CORDLESS VACUUM CLEANER



# Model No.VC006GM CORDLESS VACUUM CLEANER



# Model No.VC006GM CORDLESS VACUUM CLEANER



# Model No.VC006GM CORDLESS VACUUM CLEANER

Artike l-Nr.	Teile-Nr.	Beschreibung	Austa uschb arkeit	Anzah l	Neu/A lt	Notiz 1	Notiz 2
001	266351-3	Bindekopf-Blechschaube 4X35		9			
002	413B26-9	Schaltknopf		1			
003	234273-5	Druckfeder 20		2			
004	141L64-8	Verkleidung kpl.		1			
C10	8059E1-0	CAUTION LABEL		1			
C20	413K73-4	Griff		1			
C30	413K74-2	Verschluss		4			
005	266326-2	Bindekopf-Blechschaube 4X18		1			
006	413K69-5	Gehäuseschale oben		1			
007	413K68-7	Gehäuseschale unten dolmar		1			
008	266326-2	Bindekopf-Blechschaube 4X18		1			
009	651910-0	Schalter D2VW-01-3HS		1			
010	266326-2	Bindekopf-Blechschaube 4X18		2			
011	620H02-4	Drehregler		1			
012	961013-5	Anschlagring (EXT) E-7		2			
013	451343-7	Schalterhalter		1			
014	650014-5	Schalter 1703.4803		1			
015	961062-2	Anschlagring (EXT) E-12		1			
016	620F40-4	Anzeigeschaltung		1			
017	213054-0	O-Ring 9		2			
018	141L60-6	Schaltersockel A komplett		1			
C10	8056M2-6	INDICATION LABEL		1			
019	451344-5	Drehknopf		2			
020	213176-6	O-Ring 14		1			
021	451342-9	Schalthebel		1			
022	638A19-1	Leitende einheit		1			
023	141L63-0	Kappe komplett		1			
024	632L47-4	Verbindereinheit		1			
025	620G99-7	Controller		1			
026	629B77-4	Gleichstrommotor		1			
027	454207-4	Getriebegehäuse		1			
028	911003-8	Flachkopfschraube M3X6 WR		2			
029	266351-3	Bindekopf-Blechschaube 4X35		6			
030	422929-4	Hinterer Blockfilter		2			
031	266351-3	Bindekopf-Blechschaube 4X35		2			
032	141L58-3	Abscheider komplett		1			
033	266326-2	Bindekopf-Blechschaube 4X18		2			
034	267067-3	Unterlegscheibe 12		1			
035	226285-2	Innenverzahnung 42		1			
036	226283-6	Stirnrad 15		3			
037	153228-0	Stirnrad 9 komplett		1			
038	226284-4	Stirnrad 15		3			
039	211375-4	Kugellager 6805LLB		1			
040	135554-9	Spindelbaugruppe		1			
041	267464-3	Unterlegscheibe 34		1			
042	684990-1	Vinylschlauch		1			
043	688131-1	Leitungsfiler		1	*		
043-1	688131-1	Leitungsfiler	O	1			

044	266326-2	Bindekopf-Blechschaube 4X18		4		
045	413B40-5	Anschlussabdeckung		2		
046	266326-2	Bindekopf-Blechschaube 4X18		4		
047	183U06-0	Anschlussgehäuse Set		1		
048	232722-6	Zugfeder 4		4		
049	632T08-2	Klemmeneinheit		2	*	
049-1	632W79-7	TERMINAL UNIT	<	2		
050	183W98-1	TERMINAL CASE SET		1		
051	232472-3	Druckfeder 2		4		
052	413B41-3	Verriegelungshebel		4		
053	652031-1	Flachkopfschraube M3X6		4		
054	183X55-5	BATTERY COVER SET		1		
C10	8059D9-7	XGT LOGO LABEL		1		
055	231456-8	Druckfeder 7		1		
056	413K71-8	Haken für Akkuabdeckung		1		
057	620J90-3	Signalgeber-elektronik		1		
059	422926-0	Gummiring		1		
060	413K59-8	Motorgehäuse		1		
061	629B75-8	Stator		1		
062	413K60-3	Prallplatte		1		
063	266326-2	Bindekopf-Blechschaube 4X18		2		
064	210022-4	Kugellager 626DDW		1		
065	519777-1	ROTOR ASS'Y		1	*	
065		INC. 64,66			*	
065-1	519777-1	ROTOR ASS'Y	O	1		
065-1		INC. 64,66				
066	211491-2	Kugellager 609DDW		1		
067	413K61-1	Basis		1		
068	413K62-9	Lüfterbasis		1		
069	266173-1	Bindekopf-Blechschaube 5X30		3		
070	313062-2	Flansch		1		
071	240178-9	Ventilator 104		1		
072	253752-4	Unterlegscheibe 8		1		
073	252268-6	Sechskantmutter M6		1		
074	347A40-6	Lüfterradabdeckung		1		
075	422793-3	Stützring		1		
076	266326-2	Bindekopf-Blechschaube 4X18		2		
077	413K91-2	Äußerer Ventilhalter		1		
078	141L70-3	Ventil unten		1		
079	266326-2	Bindekopf-Blechschaube 4X18		2		
080	413K91-2	Äußerer Ventilhalter		1		
081	141L70-3	Ventil unten		1		
082	8581G7-3	VC006GM NAME PLATE		1		
083	421468-1	Kabeldichtung		2		
084	266326-2	Bindekopf-Blechschaube 4X18		1		
085	413K94-6	Verschlussstopfen		1		
086	141L68-0	Tankdeckel kpl.		1		
087	413K83-1	Einhängebügel		2		
088	213304-3	O-Ring 20		1		
089	413K93-8	Nocken		1		
090	413K92-0	Innerer Ventilhalter		1		
091	266326-2	Bindekopf-Blechschaube 4X18		2		

092	141L71-1	Ventil innen		1		
093	141L71-1	Ventil innen		1		
094	413K92-0	Innerer Ventilhalter		1		
095	266326-2	Bindekopf-Blechschaube 4X18		2		
096	422944-8	Dichtungsring A		1		
097	638A41-8	Leitende einheit		2		
098	422932-5	Dichtungsring B		2		
099	413K75-0	Vorderer Ständer L		1		
100	413K76-8	Vorderer Ständer R		1		
101	266326-2	Bindekopf-Blechschaube 4X18		6		
102	413K84-9	Innere abdeckung		1		
103	266351-3	Bindekopf-Blechschaube 4X35		4		
104	413K85-7	Hinterer Ständer		1		
105	1911B6-0	Pulverfilter M Set		2		
106	1911B4-4	Dämpfersatz		2		
107	1911B5-2	Vorfilterset		2		
108	413K86-5	Drahtführungsplatte		1		
109	127480-6	Verschlussklammer		1		
110	422943-0	Dichtungsring C		1		
111	266374-1	Bindekopf-Blechschaube 4X25		3		
112	266420-0	Bindekopf-Blechschaube 5X20		2		
113	422934-1	Stoßfänger B		1		
114	457853-2	Halterplatte		1		
115	457852-4	Halter		1		
116	413K78-4	Schlauchhaken		2		
117	141L65-6	Tank kpl.		1		
C10	800W80-2	Warnaufkleber		1		
118	649150-2	Erdungsleitung 120		1		
119	421468-1	Kabeldichtung		1		
120	213655-4	O-Ring 56		1		
121	457851-6	Einlass		1		
122	413K81-5	Einlassdeckel		1		
123	327A50-9	Verbindungsrohr 20-343		1		
124	168547-1	Laufrolle 75		2		
125	457862-1	Ablassgurt		1		
126	422179-1	Dichtung		1		
127	457861-3	Ablasskappe		1		
128	347A42-2	Platte		2		
129	413K79-2	Laufrolle 170		2		
130	266326-2	Bindekopf-Blechschaube 4X18		4		
131	961060-6	Haltering (EXT) S-20		2		
132	267299-2	Unterlegscheibe 20		2		
133	422933-3	Stoßfänger A		1		
134	413K80-7	Radkappe		2		
135	266351-3	Bindekopf-Blechschaube 4X35		4		
A01	199455-5	Düse Baugruppe Set		1		
A02	195433-3	Schlauch komplett 28-3.5 Set		1		
C10	417191-4	Manschetenschloss		1		
C20	417586-1	Stopper		1		
C30	417662-1	Hülse		1		
C40	417766-9	Muffe 38		1		

C50	417765-1	Muffe 22		1		
C60	424379-9	Muffe 24		1		
A03	195434-1	Schlauch komplett 38-2.5 Set		1		
C10	417191-4	Manschettenschloss		1		
C20	417306-3	Hülse		2		
C30	417307-1	Muffe		1		
C40	417586-1	Stopper		2		
A04	1910Y4-9	Filterbeutel-satz		1		
A05	192563-1	Gerades Rohr Set		1		
A06	192562-3	Biegerohr Set		1		
A07	410306-2	Eckendüse		1		
A08	195547-8	Frontmanschette 22 Set		1		
A09	195546-0	Frontmanschette 24 Set		1		
A10	422A02-6	Kappe		1		
A11	451350-0	Stopper		1		
A12	911138-5	Flachkopfschraube M4X20 WR		1		
A13	198900-7	Funk-adapter		1	*	
A13-1	198900-7	Funk-adapter	O	1	*	
A13-2	198900-7	Funk-adapter	<	1		
F08	1910N0-0	Filter für Wasser Set		1		
F43	1914Y6-9	Rotationsbürstendüse, Set		1		
F44	1914Y7-7	Rotationsbürstendüse, Set		1		
F45	1915W7-9	BRUSH COMPLETE SET		1		
F96	422A02-6	Kappe		1		
G09	1912G4-5	Teleskoprohr komplett Set		1		
G10	1912G5-3	Gebogenes Rohr, Komplett-Set		1		
G11	413R35-4	Stopper		1		

Bitte geben Sie bei Ihrer Bestellung die Teile-Nr. an.

Druckdatum 06/17/2025