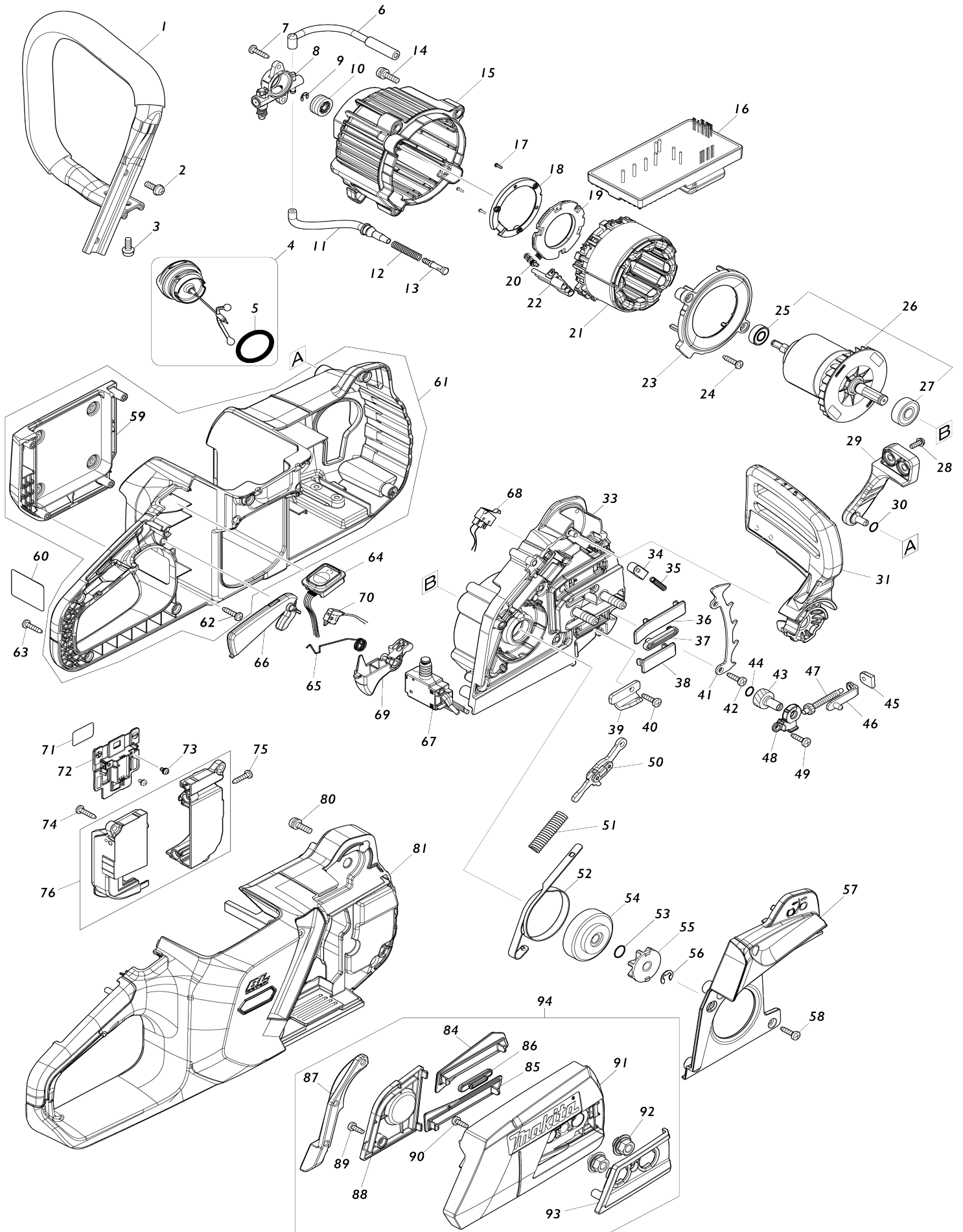


# Model No. UC011G 350MM CORDLESS CHAIN SAW



# Model No.UC011G 350MM CORDLESS CHAIN SAW

Artike l-Nr.	Teile-Nr.	Beschreibung	Austa uschb arkeit	Anzah l	Neu/A lt	Notiz 1	Notiz 2
001	327932-9	Vorderer Handgriff		1			
002	911218-7	Flachkopfschraube M5X14 WR		2			
003	911218-7	Flachkopfschraube M5X14 WR		2			
004	122A77-2	Tankdeckel Baugruppe		1			
004		INC. 5					
005	213080-9	O-Ring 29.5		1	*		
005-1	213A30-0	O-Ring 29.5	O	1			
006	422835-3	Ölleitung 3-117		1			
007	266326-2	Bindekopf-Blechschrabe 4X18		2			
008	142857-4	Ölpumpe komplett		1			
009	961011-9	Anschlagring (EXT) E-4		1			
010	226884-0	Schneckenrad		1			
011	422836-1	Ölleitung 3-108		1			
012	231975-4	Feder		1			
013	452666-6	Nippel		1			
014	911228-4	Flachkopfschraube M5X18 WR		3			
015	413C89-1	Motorgehäuse		1			
016	620H71-5	Controller		1	*		
016-1	620P46-2	Controller	S	1			
017	266490-9	Zylinderschraube 2X6		3			
018	687B69-9	Stopper		1			
019	620H75-7	Controller B		1			
020	652031-1	Flachkopfschraube M3X6		3			
021	629B00-9	Stator		1			
022	632T19-7	Leitende einheit		1			
023	413C90-6	Prallplatte		1			
024	266326-2	Bindekopf-Blechschrabe 4X18		2			
025	210016-9	Kugellager 698ZZ		1			
026	519732-3	Anker		1	*		
026		INC. 25,27			*		
026-1	519732-3	Anker	O	1			
026-1		INC. 25,27					
027	210059-1	Kugellager 6000DDW		1			
028	911118-1	Flachkopfschraube M4X12 WR		2			
029	413C92-2	Vorderer Handschutzhalter		1			
030	213594-8	O-Ring 7		1			
031	141J69-6	Vorderer Handschutz komplett		1			
C10	8050E6-6	Hinweisschild		1			
033	136609-3	Gehäuse		1			
C10	263002-9	Gummistift 4		1			
034	313398-9	Handschutzführung		1			
035	234210-9	Druckfeder 3		1			
036	413D07-5	Schutzteil A		1			
037	422834-5	Tülle A		1			
038	413D08-3	Schutzteil B		1			
039	347924-2	Kettenfänger		1			
040	266034-5	Bindekopf-Blechschrabe 4X16		1			
041	347925-0	Krallenanschlag		1			

042	266034-5	Bindekopf-Blechschaube 4X16		1		
043	227744-9	Schrägstirnrad 18		1		
044	213594-8	O-Ring 7		1		
045	452668-2	Klemmschraubenlagerung		1		
046	347923-4	Spannschlitten		1		
047	227743-1	Schrägstirnrad 11		1		
048	413D06-7	Getriebeabdeckung		1	*	
048-1	4130H2-7	GEAR COVER	<	1		
049	266034-5	Bindekopf-Blechschaube 4X16		1		
050	141E60-4	Hebelarm		1		
051	232452-9	Druckfeder 7		1		
052	347922-6	Bremsband komplett		1		
053	213060-5	O-Ring 10		1		
054	162979-4	Bremstrommel		1		
055	191V91-5	Kettenrad 7 Set		1		
056	961013-5	Anschlagring (EXT) E-7		1		
057	413C95-6	Bremsabdeckung		1		
058	266034-5	Bindekopf-Blechschaube 4X16		6		
059	413C88-3	Kontaktschutzkappe		1		
060	8117F5-7	Typenschild UC011G		1		
061	136689-9	Gehäuse Links kpl.		1	*	
061		INC. 59,62			*	
061-1	137024-4	HOUSING L ASSEMBLY	S	1		
061-1		INC. 59,62				
062	266326-2	Bindekopf-Blechschaube 4X18		4		
063	266326-2	Bindekopf-Blechschaube 4X18		9		
064	620J22-0	Schaltkreis komplett		1		
C10	810D46-0	Hinweisschild schalter		1		
065	232733-1	Torsionsfeder 10		1	*	
065-1	232850-7	Torsionsfeder 10	S	1		
066	413C94-8	Klinkenhebel		1	*	
066-1	141V01-2	Absperrhebel, komplett	S	1		
067	650024-2	Schalter C3JR-4B-PAND4-1		1		
068	632T50-3	Schaltereinheit		1		
069	413C93-0	Schalthebel		1		
070	632L49-0	Schaltereinheit		1	*	
071	8117F8-1	Serien-Nr.-Schild UC011G		1		
072	632T07-4	Klemmeneinheit		1		
073	652031-1	Flachkopfschraube M3X6		2		
074	266326-2	Bindekopf-Blechschaube 4X18		3		
075	266326-2	Bindekopf-Blechschaube 4X18		2		
076	183V16-3	Klemmkasten		1		
C10	263005-3	Gummistift 6		2		
080	911228-4	Flachkopfschraube M5X18 WR		4		
081	136674-2	Gehäuse Rechts kpl.		1	*	
C10	8025F3-0	XGT-Logo-Aufkleber		1	*	
081-1	137216-5	HOUSING R ASS'Y	S	1		
C10	8025F3-0	XGT-Logo-Aufkleber		1		
084	413D09-1	Schutzteil C		1		
085	413D10-6	Schutzteil D		1		
086	422833-7	Tülle		1		
087	422832-9	Späneführung		1		

088	413C98-0	Innere abdeckung		1			
089	266427-6	Bindekopf-Blechschaube 4X12		1	*		
089-1	265C54-4	Blechschaube 4X12	O	1			
090	266427-6	Bindekopf-Blechschaube 4X12		1	*		
090-1	265C54-4	Blechschaube 4X12	O	1			
091	413C96-4	Kettenraddeckel		1			
092	162493-0	Flanschmutter komplett		2			
093	413C97-2	Mutterabdeckung		1			
094	183V86-2	Kettenradschutz kpl.		1			
094		INC. 84-93					
A01	191T87-4	Schwert- 14 Set		1			
A02	419288-5	Kettenabdeckung		1	*		
A02-1	419288-5	Kettenabdeckung	O	1			
A04	191T91-3	Sägekettensatz 14		1			
A05	782023-7	Schraubenschlüssel 13-16		1			
A07B	412393-7	Kontaktschutzkappe		1	*		
A08B	***DC40RA	DC40RA FAST CHARGER		1			
A08B		COMPO-PARTS					
A09B	191L47-8	Akkusatz BL4050F		1			
E01	8050E9-0	Schallpegelaufkleber		1			
F01	191G24-0	Schwert- 14 Set		1			
F02	191G25-8	Schwert- 16 Set		1			
F03	191G26-6	Schwert- 18 Set		1			
F04	191H11-5	Sägekettensatz 14		1			
F05	191H12-3	Sägekettensatz 16		1			
F06	191H13-1	Sägekettensatz 18		1			
F13	191V90-7	Kettenrad 6 Set		1			
F14	191V91-5	Kettenrad 7 Set		1			
F17	195093-1	Kettenöl		1			
F18	198457-8	Feilenset		1	*		
F18-1	D-70948	FILE HOLDER SET 4.0MM(5/32")	O	1			
F22	1914F7-4	Sägekettensatz 14		1			
F23	1914F8-2	Sägekettensatz 16		1			

Bitte geben Sie bei Ihrer Bestellung die Teile-Nr. an.

Druckdatum 06/10/2025