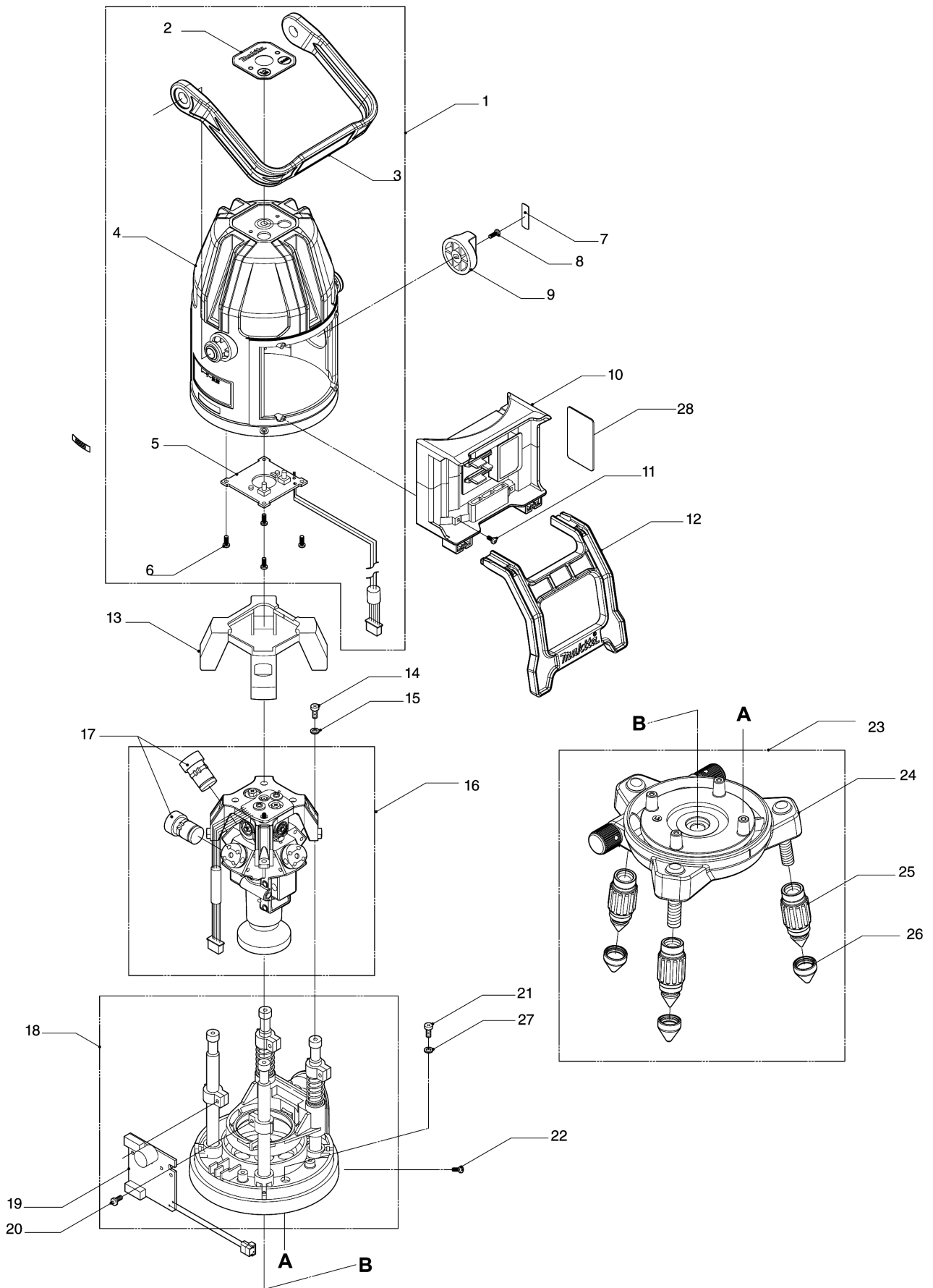


Model No.SK40GD GREEN MULTI LINE LASER



Model No.SK40GD GREEN MULTI LINE LASER

Position	Artikel-Nr.	Beschreibung	I/C	Stk.	New/Old	Opt. 1	Opt. 2	Hinweis
001	TK233UNSA1	Gehäuse kpl.		1				
D10		INC. 2-6						
002	TK233UN101	Hinweisschild Schalter		1				
003	TK01950104	Bügelgriff		1				
004	TK233UN008	Gehäuse		1				
005	TK02330201	Steuereinheit mit Kabel		1				
006	TK02330508	Blechschraube ST 2,2x6,5		4				
007	TK01700104	Aufkleber		1				
008	TK02330501	Schraube M2x6		1				
009	TK02330111	Schalterknopf		1				
010	TK0233009B	Anschlussplatte		1				
011	TKTP2080FB	Blechschraube 2x8		4				
012	TK02330117	Kippsicherung		1				
013	TK02330302	Stossschutz		1				
014	TK02330505	Schraube M3x10		4				
015	TK02330519	Federscheibe 3		4				
016	TK0233SA02	Kardanische Aufhängung kpl.		1				
D10		INC. 17						
017	TK02330205	Laser Grün		5				
018	TK0233SA03	Grundplatte Laser kpl.		1				
D10		INC. 19,20						
019	TK02330202	Elektronikbaustein m. Kabel		1				
020	TK02330510	Blechschraube ST 2,2x12		2				
021	TK02330504	Schraube M3x8		4				
022	TK0P2570FB	Schraube M2,5x7		4				
023	TK0233SA04	Stativ kpl.		1				
D10		INC. 24-26						
024	TK0233005S	Grundplatte Stativ		1				
025	TK0233323S	Stativfuss		3				
026	TK02330325	Stativfusskappe		3				
027	TK02330519	Federscheibe 3		4				
028	TK233EU113	Typenschild SK40GD		1				
A01	TK233UNIM1	CD-ROM		1				
A02	TK233UNQSG	OPERATION GUIDE		1				
A03	TK233UNSB1	SAFETY MANUAL		1				
A04	TK02100200	Lasersichtbrille		1				
A05	TKK233F000	Transportkoffer		1				

Please order the parts with part number.

Print Date 27/10/2023