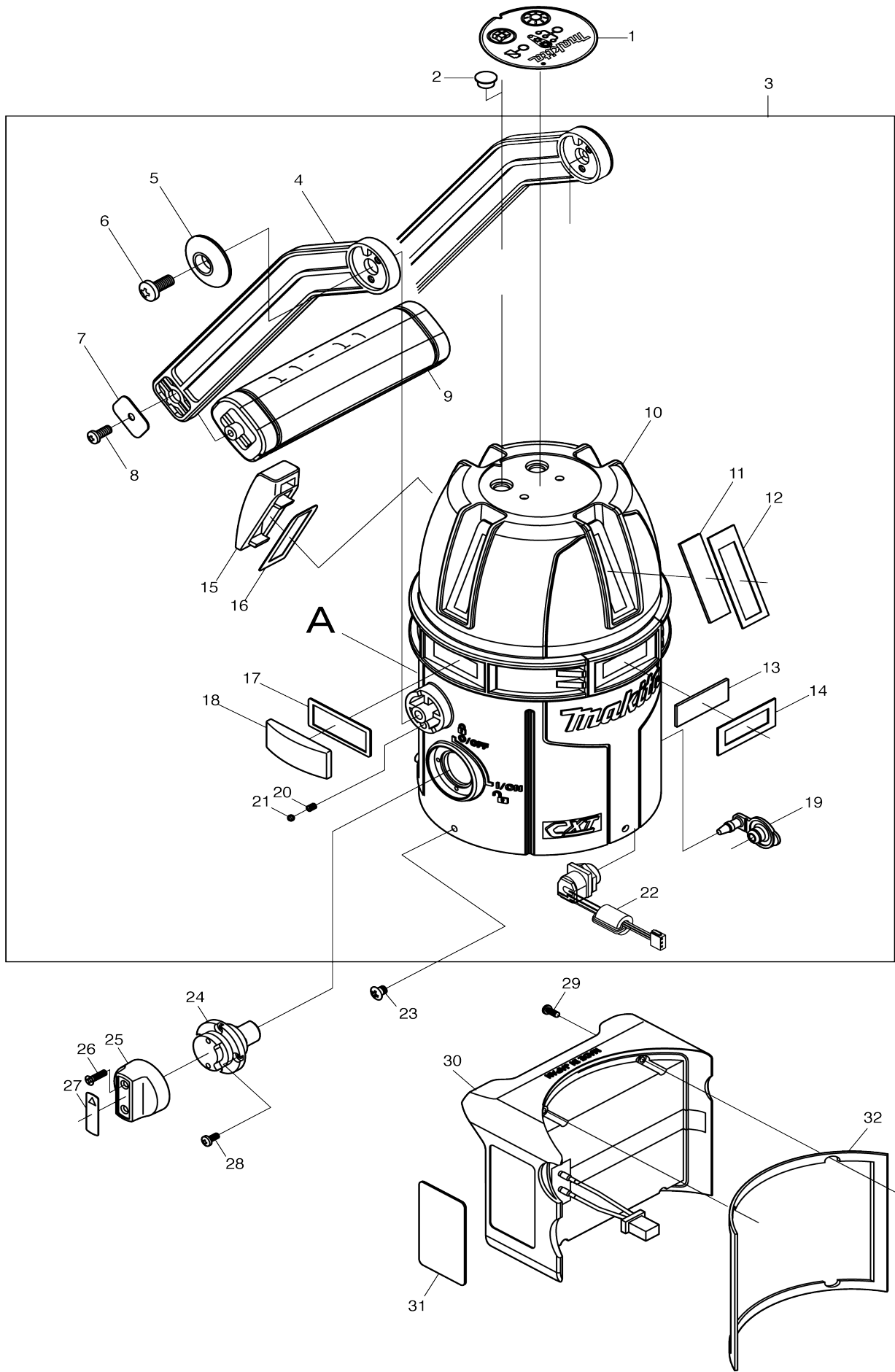
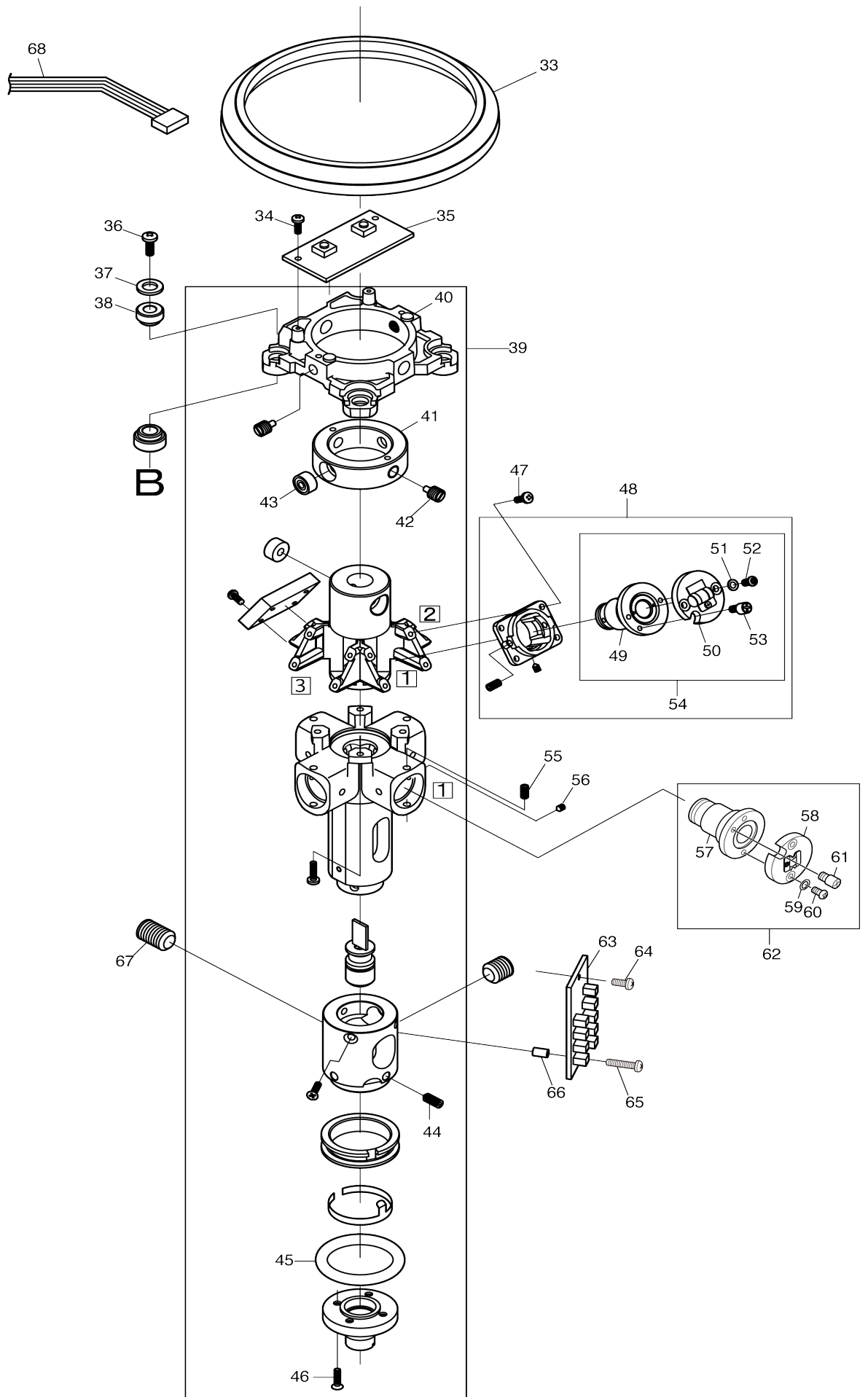


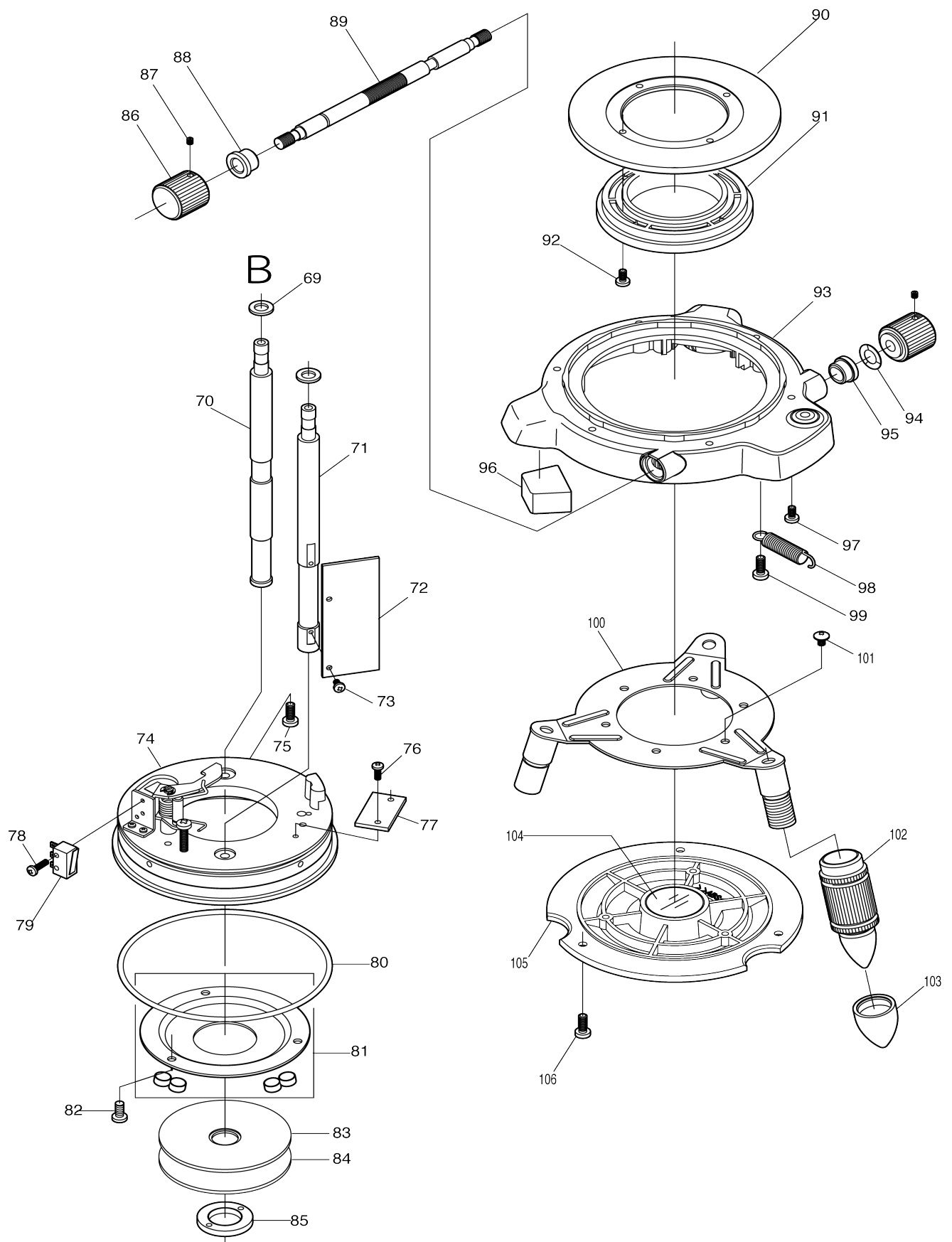
Model No.SK312GD Akku-Multi-Linienlaser Grün 10,8V



Model No.SK312GD Akku-Multi-Linienlaser Grün 10,8V



Model No.SK312GD Akku-Multi-Linienlaser Grün 10,8V



Model No.SK312GD Akku-Multi-Linienlaser Grün 10,8V

Artike l-Nr.	Teile-Nr.	Beschreibung	Austa uschb arkeit	Anzah l	Neu/A lt	Notiz 1	Notiz 2
001	TK219UN101	Hinweisschild Schalter		1			
002	TK16010441	Schalterknopf		2			
002A_	TK16010443	Schalterknopf		2			
002B_	TK16010444	Schalterknopf		2			
003	TK219EUA01	Gehäuse kpl.		1	*		
003		INC. 4-22			*		
003-1	TK219EUA01	Gehäuse kpl.	<	1	*		
003-1		INC. 4-22,107,108			*		
003-2	TK2191EU01	Gehäuse	<	1			
003-2		INC. 4-10,13,14,17-22					
004	TK02181041	Bügel f. Handgriff		2			
005	TK02181261	Abdeckung		2			
006	TKP4010FUS	Schraube		2			
007	TK02180127	Abdeckung		2			
008	TKTT3010FB	Blechschrabe 3x10		2			
009	TK02181051	Handgriff		1			
010	TK219102EU	Gehäuse		1	*		
010-1	TK2191EU01	Gehäuse	<	1	*		
010-1		INC. 11,12,15,16			*		
010-2	TK219102EA	Gehäuse	<	1			
010-2		INC. 11-18					
011	TK00210106	Glas V		3	*		
011-1	TK00210106	Glas V	<	2			
012	TK02180128	Rahmen f. Glas V		3	*		
012-1	TK02180128	Rahmen f. Glas V	<	2			
013	TK02101071	Glas H		1			
014	TK02180129	Rahmen f. Glas H		1			
015	TK02190125	Abdeckung V		1			
016	TK02190128	Rahmen V		1			
017	TK02190126	Abdeckung H		3	*		
017-1	TK02190129	Rahmen H	X	3			
018	TK02190129	Rahmen H		3	*		
018-1	TK02190126	Abdeckung H	X	3			
019	TKAL411252	Abdeckung DC-Eingang		1			
020	TK02181302	Druckfeder E		2			
021	TK00SB3000	Kugel 3		2			
022	TK219UN131	DC-Eingangsbuchse		1			
023	TK0P2550FB	Schraube M2.5x5		4			
024	TK0195SA01	Verriegelungsnocken		1	*		
024-1	TK195SA011	Verriegelungsnocken	O	1			
025	TK01701192	Verriegelungshebel		1			
026	TK03F2080N	Schraube M2x8		2			
027	TK01700104	Aufkleber		1	*		
027-1	TK01700104	Aufkleber	O	1			
028	TKTP2040FU	Schraube 2x4		4			
029	TKTP2080FB	Blechschrabe 2x8		4	*		
029-1	TKTP2080FB	Blechschrabe 2x8	O	4			
030	TK02180008	Kontaktplatte kpl.		1	*		

030-1	TK02580008	BATTERY HOLDER COMPLETE	<	1		
031	TK219EU113	Typenschild SK312GD		1		
032	TK02181242	Dichtung		1		
033	TK02180103	Gehäuse-Ring		1	*	
033-1	TK02181031	Gehäuse-Ring	O	1		
034	TK03P2040N	Schraube 2x4		2		
035	TKLVF0076C	Schalterplatine		1		
036	TK0T3060FU	Schraube 3x6		3		
037	TK0000PW50	Scheibe 5		3		
038	TK01731383	Stützring		6		
039	TK0219SA02	Kardanische Aufhängung kpl.		1	*	
039		INC. 40-46			*	
039-1	TK219SA021	Kardanische Aufhängung kpl.	S	1		
039-1		INC. 40-46				
040	TK01830135	Rahmen oben		1		
041	TK00174111	Innenring		1		
042	TK01730196	Gewindestift		4		
043	TK01730199	Rillenkugellager		4		
044	TKS3060FB5	Schraube M3x6		4		
045	TK01730148	O-Ring		1		
046	TK0F2580B0	Schraube M2.5x8		4		
047	TK03P2040N	Schraube 2x4		16		
048	TK219SA03E	Laser V kpl.		3		
048		INC. 54				
049	TK02160111	Laser G kpl.		3	*	
049-1	TK02160111	Laser G kpl.	O	1		
050	TK00218012	Linse		3	*	
050-1	TK00218012	Linse	O	1		
051	TK0000PW20	Scheibe		6	*	
051-1	TK0000PW20	Scheibe	O	2		
052	TK03P2060N	Schraube M2x6		6	*	
052-1	TK03P2060N	Schraube M2x6	O	2		
053	TK0LV37351	Exzentrerschraube		3	*	
053-1	TK0LV37351	Exzentrerschraube	O	1		
054	TK219SA04E	Laser kpl.		3	*	
054		INC. 49-53			*	
054-1	TK219SA04E	Laser kpl.	O	1		
054-1		INC. 49-53				
055	TKS2550S05	Madenschraube		2		
056	TKS2540FB4	Madenschraube M2.5x4		2		
057	TK02160111	Laser G kpl.		1		
058	TK00218012	Linse		1		
059	TK0000PW20	Scheibe		2		
060	TK03P2060N	Schraube M2x6		2		
061	TK0LV37351	Exzentrerschraube		1		
062	TK219SA04E	Laser kpl.		1		
062		INC. 57-61				
063	TKLVF0068B	Steuereinheit		1	*	
063-1	TKLVF068B1	Steuereinheit	O	1		
064	TK03P2040N	Schraube 2x4		1		
065	TK03P2080N	Schraube M2x8		1		
066	TKST2060FZ	Distanzhülse		1		

067	TK0219SET1	Justierschrauben-Set		1	*		
068	TKOLVE3044	Verkabelung		1			
069	TK0000PW50	Scheibe 5		3			
070	TK01701146	Stütze A		2			
071	TK02100118	Stütze B		1			
072	TKLVF00753	Elektronik		1			
073	TK03P2040N	Schraube 2x4		2			
074	TK0218SA05	Unterer Rahmen		1			
075	TKOP3080FU	Schraube M3x8		3			
076	TK03P2040N	Schraube 2x4		2			
077	TKOLVF0066	Verbindereinheit		1			
078	TK03P2080N	Schraube M2x8		2			
079	TK0TL32108	Schalter		1			
080	TK01501151	O-Ring		1			
081	TK0173SA13	Magneteinheit		1	*		
081-1	TK173SA131	Magneteinheit	S	1			
082	TKOP3060FU	Schraube M3x6		3			
083	TK00170132	Schwungscheibe A		1	*		
084	TK01730156	Schwungscheibe B		1	*		
084-1	TK01730156	Schwungscheibe B	S	2			
085	TKLV272921	Ringmutter		1			
086	TK01970106	Justierknopf		2			
087	TKS2540FB4	Madenschraube M2.5x4		2			
088	TK01821171	Buchse		1			
089	TK01821141	Justierwelle		1			
090	TK01821161	Drehring		1			
091	TK01821152	Justierring		1			
092	TKOP2550FU	Schraube M2,5x5		4			
093	TK0218118S	Justierrahmen		1			
094	TK00WW50S0	Wellenscheibe 5		1			
095	TK01850105	Buchse		1			
096	TK01851071	Schaumgummi		3			
097	TKOP2560FU	Schraube M2,5x6		3			
098	TK01821181	Zugfeder		1			
099	TKTP2550FB	Schraube		1			
100	TK0218121S	Stativ		1			
101	TKTT3070FU	Schraube 3x7		3			
102	TK02180108	Stativfuss		3			
103	TK01581222	Stativfusskappe		3			
104	TKOLV36971	Schutzglas		1	*		
104-1	TK02180136	Schutzglas	O	1			
105	TK01821112	Stativabdeckung		1			
106	TKTP3010FB	Schraube 3x10		3			
107	TK00210106	Glas V		1			
108	TK02180128	Rahmen f. Glas V		1			
A01	TK0219UNIM	CD-Rom		1			
A02	TK219UNQSG	Bedienungsanleitung		1			
A03	TK0219UNSB	Sicherheitshinweise		1			
A04	TK02100200	Lasersichtbrille		1			
A05	TK00SB0001	Schultergurt		1			
A06	TKAK400MUN	Transportkoffer ALU		1	*		

A06		INC. A10			*		
A06-1	TKAK400M00	Transportkoffer ALU	>	1			
A07	TK219UNCB1	Karton		1			
A08	TKOLVE3062	Kabel GCX (F)		1			
A09	TKERW219UN	Kabelsatz		1			
A10	TK00219901	Aufkleber Modellbezeichnung		1			

Bitte geben Sie bei Ihrer Bestellung die Teile-Nr. an.

Druckdatum 28/10/2024