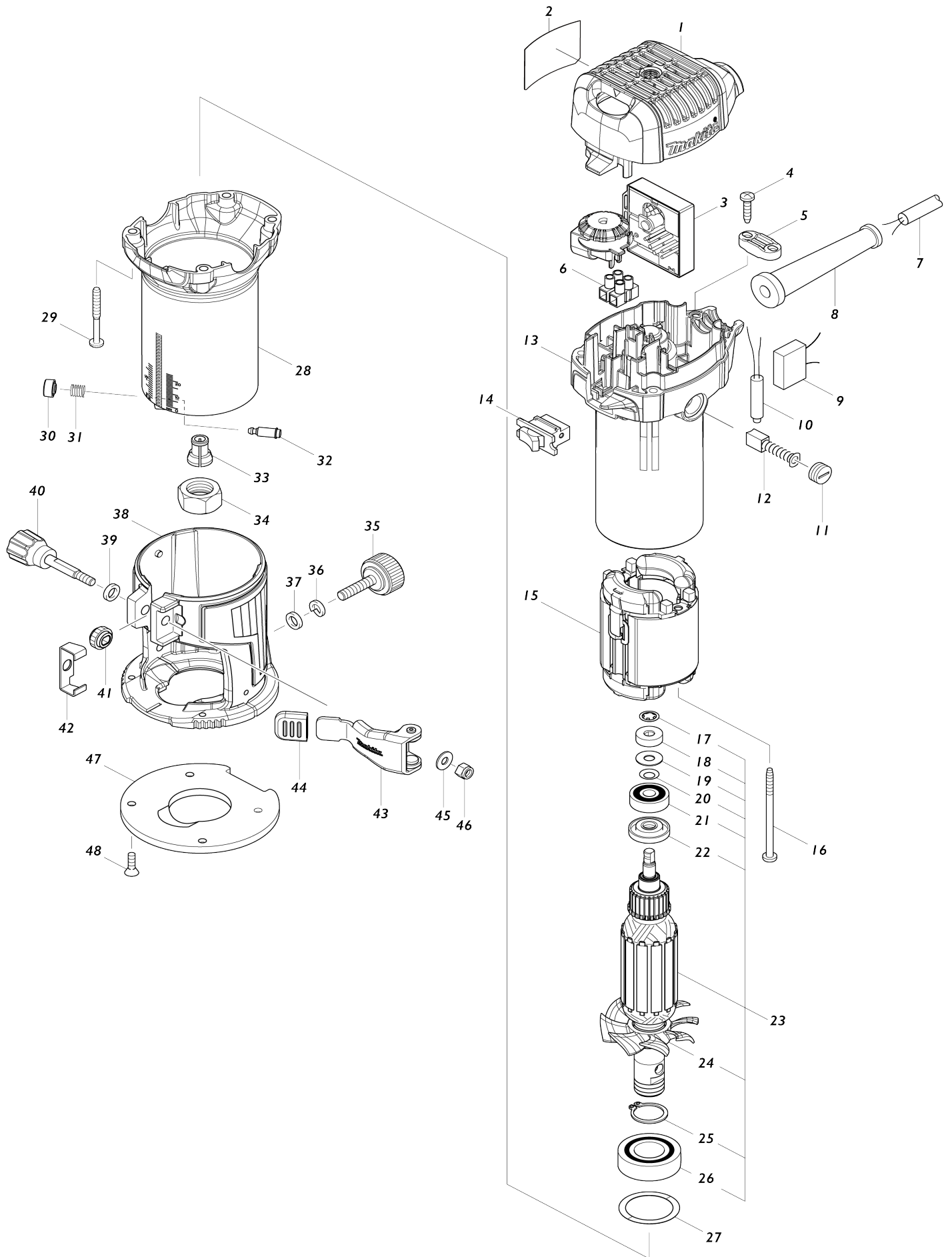


Model No.RT0702C Multifunktionsfräse



Model No.RT0702C Multifunktionsfräse

Artike l-Nr.	Teile-Nr.	Beschreibung	Austa uschb arkeit	Anzah l	Neu/A lt	Notiz 1	Notiz 2
001	413A03-5	Obere abdeckung		1			
002	8111R5-5	Typenschild RT0702C		1			
003	620H14-7	Controller		1			
004	266326-2	Bindekopf-Blechschrabe 4X18		2	*		
004-1	265B67-9	Bindekopf-Blechschrabe 4X18	O	2			
005	687124-5	Kabelklemme		1			
006	654542-2	Lüsterklemme 2P		1			
007	695034-2	Stromversorgungskabel 1.0-2-4. 0		1			
008	682502-4	Kabelschutz 8-85		1			
009	645233-6	Rauschunterdrücker		1			
010	646133-3	Drosselspule		1			
011	643550-8	Halterkappe 5-8		2			
012	195010-1	Kohlebürsten		1			
013	141E76-9	Halterung komplett		1			
C10	643455-2	Bürstenhalter 6X9		2	*		
C11	643858-0	Bürstenhalter 6X9	O	2			
014	651527-9	Schalter		1			
015	593769-8	Feldeinheit 240V		1			
C10	654100-4	Anschlussfeder		1			
C20	654501-6	Nicht isolierter Spleiß P-1.25		1			
016	266340-8	Bindekopf-Blechschrabe 4X65		2			
017	259039-2	Selbstverriegelung 6		1			
018	688117-5	Magnethülse		1			
019	253332-6	Dünne Scheibe 6		1			
020	267756-0	Wellenscheibe 6		1			
021	210023-2	Kugellager 627DDW		1			
022	681668-7	Kunststoffscheibe		1			
023	515844-0	Ankerbaugruppe 240V		1			
023		INC. 17-22,24-26					
024	240125-0	Ventilator 55		1			
025	961057-5	Haltering (EXT) S-17		1			
026	210301-0	Kugellager 6003DDW		1			
027	253906-3	Wellenscheibe 26		1			
028	140735-2	Motorgehäuse aussen		1			
029	266560-4	Bindekopf-Blechschrabe 4X40		4	*		
029-1	265E66-9	TAPPING SCREW 4X40	O	4			
030	452468-0	Druckknopf		1			
031	233127-3	Druckfeder 7		1			
032	256437-1	Schulterflanschstift 4		1			
033	763636-3	Spannzangenkonus 6		1			
034	763615-1	Spannzangennutter		1			
035	265763-7	Flügelschrabe M6X25		1			
036	253428-3	Federscheibe 6		1			
037	941151-9	Unterlegscheibe 6		1			
038	142403-3	Fräskorb komplett		1			
039	941151-9	Unterlegscheibe 6		1			
040	265792-0	Flügelschrabe M5X35		1			

041	227262-7	Stirnrad 16		1		
042	346392-6	Nockenplatte		1		
043	163524-8	Verriegelungshebel komplett		1		
044	424396-9	Gummikappe		1		
045	941101-4	Unterlegscheibe 5		1		
046	252103-8	Sechskant-Sicherungsmutter M5-8		1		
047	454842-8	Grundplattenschutz		1		
048	912112-6	Senkkopfschraube M4X10		4		
A01	122965-7	Geradführung Baugruppe		1		
C10	252649-4	Rändelmutter M6		1		
C20	266339-3	Flachrundkopf schraube M6X20		1		
C30	346382-9	Führungsplatte		1		
A02	195559-1	Absaugstutze Set		1		
C10	265774-2	Flügelschraube M4X19		1		
A03	343577-5	Schablonenführung 10		1		
A04	781011-1	Schraubenschlüssel 22		1		
A05	781039-9	Schraubenschlüssel 13		1		
A06B	194733-8	Absaugstutze Set		1		
C10	213022-3	O-Ring 3		2	*	
C11	213A67-7	O-Ring 3	O	2		
C20	265774-2	Flügelschraube M4X19		1		
A07	763618-5	Spannzangenkonus 8		1		
A08B	344364-5	Schablonenführung 16		1		
A09B	122703-7	Fräsenführung Baugruppe		1		
C10	251471-6	Schlitzflachkopf-Schulter-schraube M5		1		
C20	265135-6	Senkkopfschraube M4X10		1		
C30	265763-7	Flügelschraube M6X25		1		
C40	265764-5	Flügelschraube M6		1		
C50	317788-8	Führungshalter		1		
C60	324378-0	Rolle 11		1		
C70	341136-9	Einhängebügel		1		
C80	941151-9	Unterlegscheibe 6		1		
A10B	195563-0	Oberfräsenmodul kpl.		1	*	
A10B		COMPO-PARTS			*	
A10-1 B	195563-0	Oberfräsenmodul kpl.	O	1		
A10-1 B		COMPO-PARTS				
A11B	198987-9	Winkelfräsmodule		1		
A12B	153489-2	Griff 36 komplett		1		
A13B	195564-8	Führungshalter Set		1		
C10	252649-4	Rändelmutter M6		1		
C20	256850-3	Stange 8		2		
C30	266339-3	Flachrundkopf schraube M6X20		1		
A14B	821552-6	Stecker-Kunststoffgehäuse (typ 4)		1		
C10	453974-8	Verschluss		4		
A15B	837247-1	Schale		1		
A16B	8043J8-2	Hinweisaufkleber RT0702CX2J		1		
A17B	8043J9-0	Kunststoffgehäuseaufkleber RT0702CX2J		2		

F24	191R13-1	Führungsschienenadaptersatz		1		
F29	194367-7	Führungsschiene 3000 Set		1		
F30	194368-5	Führungsschiene 1400 Set		1		
F32	194416-0	Platte 10000 Set		1		
F33	194417-8	Gummiplatte 10000 Set		1		
F34	194418-6	Positionsplatte 1400 Set		1		
F38	194910-2	Positionsplatte 1900 Set		1		
F40	194925-9	Führungsschiene 1900 Set		1		
F43	195136-9	Geradführung Set		1		
F44	195137-7	Stange 8 Set		1		
F54	196615-0	Fräskorbsatz (12 stk.)		1		
F55	196664-7	Winkelführung Set		1		
F62	199140-0	Führungsschiene 1000 Set		1		
F63	199141-8	Führungsschiene 1500 Set		1		

Bitte geben Sie bei Ihrer Bestellung die Teile-Nr. an.

Druckdatum 03/17/2025