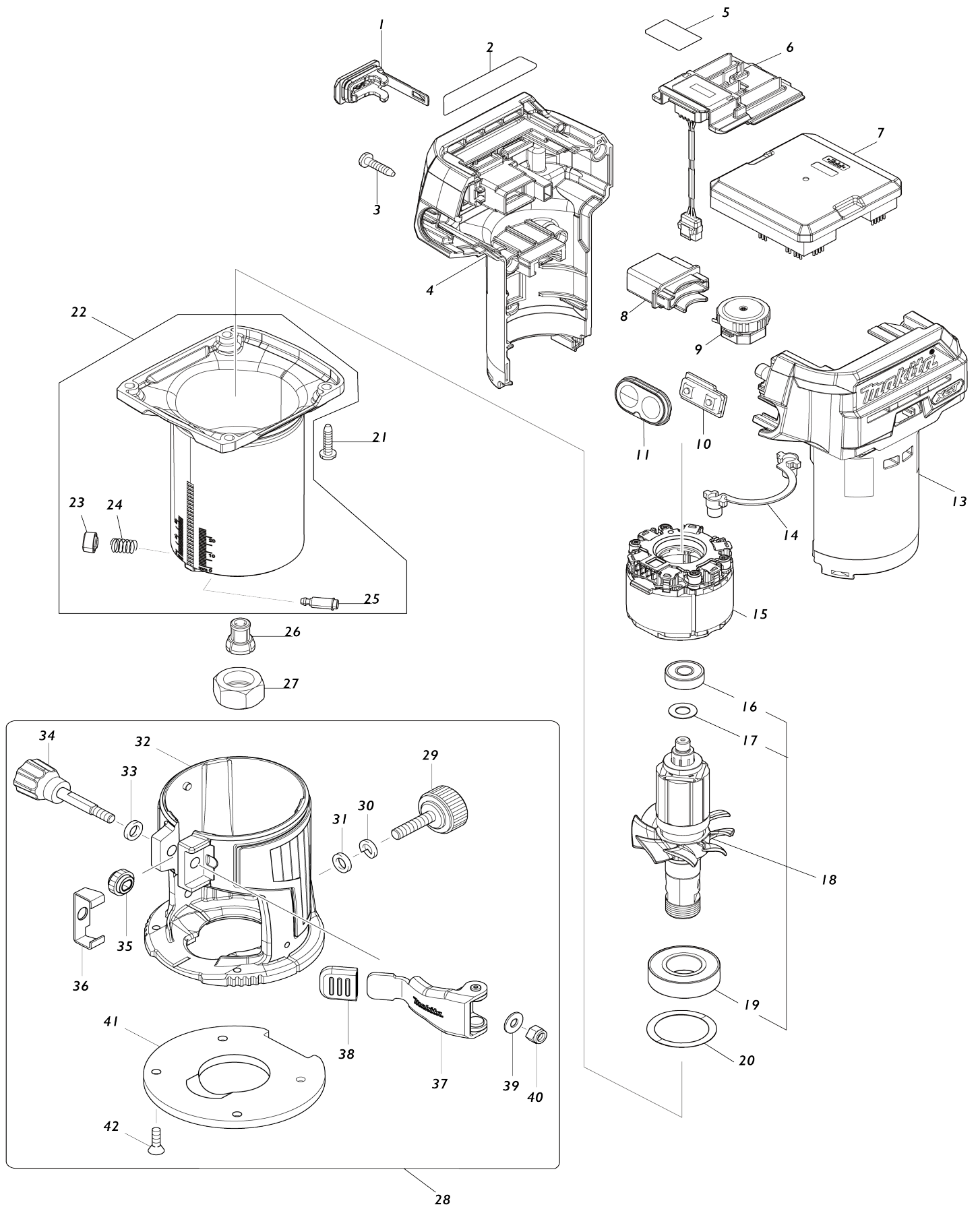


Model No. RT001G CORDLESS TRIMMER



Model No.RT001G CORDLESS TRIMMER

Artike l-Nr.	Teile-Nr.	Beschreibung	Austa uschb arkeit	Anzah l	Neu/A lt	Notiz 1	Notiz 2
001	140F99-0	Kappe komplett		1			
C10	213A05-9	O-Ring 16		1			
002	8116J2-5	Typenschild RT001G		1			
003	266326-2	Bindekopf-Blechschaube 4X18		4			
004	183V78-1	Gehäuse-Set		1			
C10	263005-3	Gummistift 6		2			
C20	8007R2-2	XGT-Logo-Aufkleber		1			
004		INC. 13					
005	8116J9-1	Serien-Nr.-Schild RT001G		1			
006	632P49-4	Klemmeneinheit		1	*		
006-1	632W77-1	TERMINAL UNIT	<	1			
007	620H85-4	Controller		1			
008	413E39-8	Einstellradabdeckung		1			
009	620H86-2	Drehregler		1			
010	620H87-0	Schaltkreis		1			
011	144662-5	Schalterplatte komplett		1			
013	183V78-1	Gehäuse-Set		1			
C10	263005-3	Gummistift 6		2			
C20	8007R2-2	XGT-Logo-Aufkleber		1			
013		INC. 4					
014	620721-4	LED-Schaltung		1			
015	629B02-5	Stator		1			
016	210017-7	Kugellager 607DDW		1			
017	253186-1	Unterlegscheibe 7		1			
018	519735-7	Anker kpl.		1			
018		INC. 16,17,19					
019	210301-0	Kugellager 6003DDW		1			
020	253906-3	Wellenscheibe 26		1			
021	266326-2	Bindekopf-Blechschaube 4X18		4			
022	136686-5	Motorgehäuse aussen		1			
022		INC. 23-25					
023	452468-0	Druckknopf		1			
024	233127-3	Druckfeder 7		1			
025	256437-1	Schulterflanschstift 4		1			
026	763636-3	Spannzangenkonus 6		1			
027	763615-1	Spannzangennutter		1			
028	196613-4	Fräskorbsatz		1			
028		INC. 29-42					
029	265763-7	Flügelschraube M6X25		1			
030	253428-3	Federscheibe 6		1			
031	941151-9	Unterlegscheibe 6		1			
032	142403-3	Fräskorb komplett		1			
033	941151-9	Unterlegscheibe 6		1			
034	265792-0	Flügelschraube M5X35		1			
035	227262-7	Stirnrad 16		1			
036	346392-6	Nockenplatte		1			
037	163524-8	Verriegelungshebel komplett		1			
038	424396-9	Gummikappe		1			

039	941101-4	Unterlegscheibe 5		1		
040	252103-8	Sechskant-Sicherungsmutter M5-8		1		
041	454842-8	Grundplattenschutz		1		
042	912112-6	Senkkopfschraube M4X10		4		
A01	122965-7	Geradführung Baugruppe		1		
C10	252649-4	Rändelmutter M6		1		
C20	266339-3	Flachrundkopf schraube M6X20		1		
C30	346382-9	Führungsplatte		1		
A02	195559-1	Absaugstutze Set		1		
C10	265774-2	Flügelschraube M4X19		1		
A03	343577-5	Schablonenführung 10		1		
A04	781011-1	Schraubenschlüssel 22		1		
A05	781039-9	Schraubenschlüssel 13		1		
A07	763618-5	Spannzangenkonus 8		1		
A08	344364-5	Schablonenführung 16		1		
A12	122703-7	Fräsenführung Baugruppe		1		
C10	251471-6	Schlitzflachkopf-Schulter schraube M5		1		
C20	265135-6	Senkkopfschraube M4X10		1		
C30	265763-7	Flügelschraube M6X25		1		
C40	265764-5	Flügelschraube M6		1		
C50	317788-8	Führungshalter		1		
C60	324378-0	Rolle 11		1		
C70	341136-9	Einhängebügel		1		
C80	941151-9	Unterlegscheibe 6		1		
A13	195563-0	Oberfräsenmodul kpl.		1		
A13		COMPO-PARTS				
A14	198987-9	Winkelfräsmodul		1		
A15	153489-2	Griff 36 komplett		1		
A16	194733-8	Absaugstutze Set		1		
C10	265774-2	Flügelschraube M4X19		1		
C20	213022-3	O-Ring 3		2		
A17	195564-8	Führungshalter Set		1		
C10	252649-4	Rändelmutter M6		1		
C20	256850-3	Stange 8		2		
C30	266339-3	Flachrundkopf schraube M6X20		1		
A20	821552-6	Stecker-Kunststoffgehäuse (typ 4)		1		
C10	453974-8	Verschluss		4		
A21A	8049K6-9	RT001GZ10 PLASTIC CASE LABEL		2		
A22A	8049J2-0	RT001GZ10 INDICATION LABEL		1		
A23	837247-1	Schale		1		
A25B	412393-7	Kontaktschutzkappe		2		
A26B	***DC40RA	DC40RA FAST CHARGER		1		
A26B		COMPO-PARTS				
A27B	191B26-6	Akku BL4040 Set		2		
F25	194367-7	Führungsschiene 3000 Set		1		
F26	194368-5	Führungsschiene 1400 Set		1		
F28	194416-0	Platte 10000 Set		1		
F29	194417-8	Gummiplatte 10000 Set		1		
F30	194418-6	Positionsplatte 1400 Set		1		

F34	194910-2	Positionsplatte 1900 Set		1		
F36	194925-9	Führungsschiene 1900 Set		1		
F39	195136-9	Geradföhrung Set		1		
F40	195137-7	Stange 8 Set		1		
F59	196615-0	Fräskorbsatz (12 stk.)		1		
F60	196664-7	Winkelföhrung Set		1		
F62	196922-1	Versatzmodul kpl.		1		
F67	193855-1	Geradfräser 6E Set		1		
F68	193854-3	Geradfräser 6 Set		1		
G01	191Y83-2	Geradfräser 6 Set		1		
G08	199140-0	Föhrungsschiene 1000 Set		1		
G09	199141-8	Föhrungsschiene 1500 Set		1		

Bitte geben Sie bei Ihrer Bestellung die Teile-Nr. an.

Druckdatum 06/17/2025