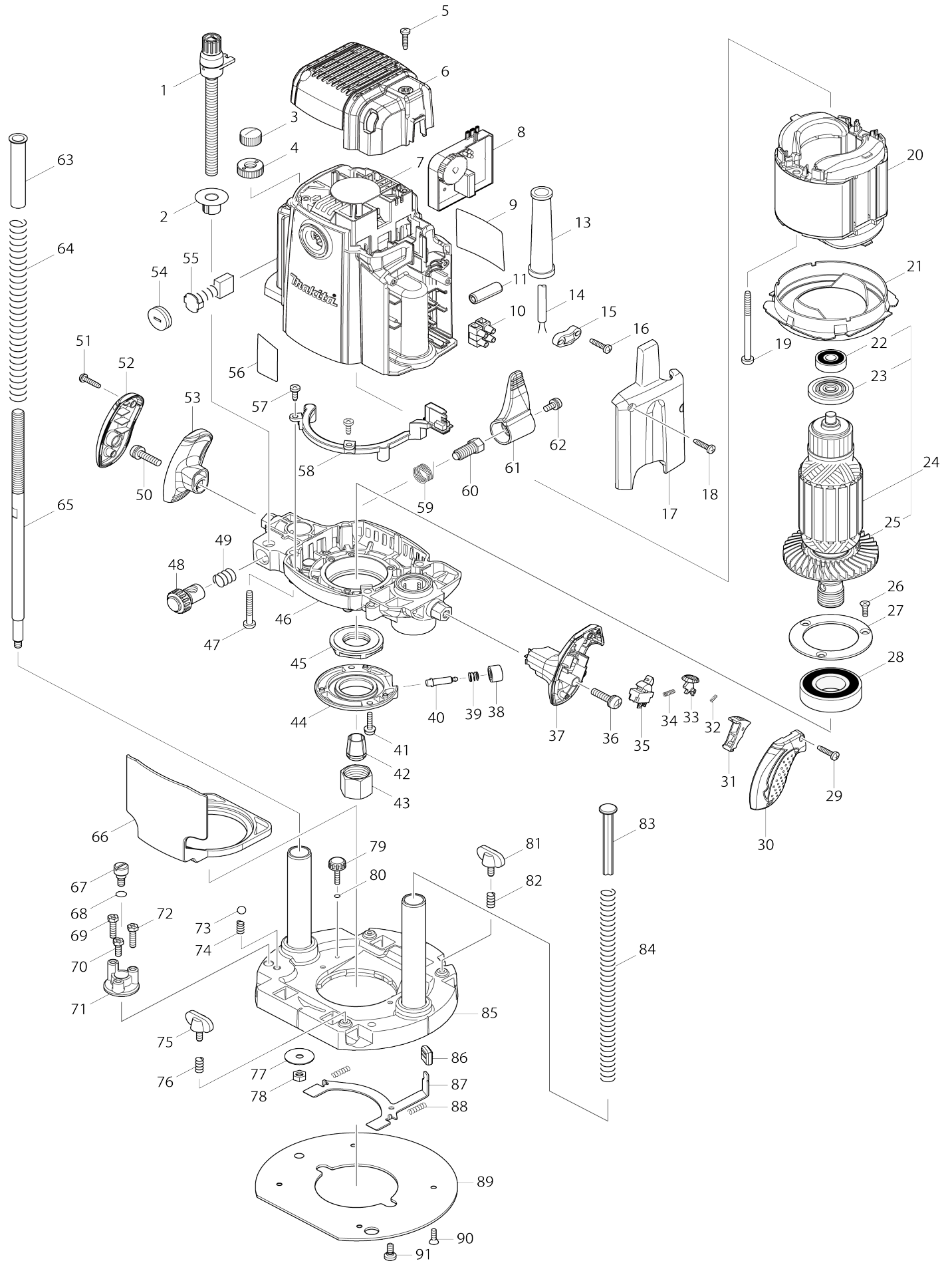


Model No.RP2302FC Oberfräse 2300W



Model No.RP2302FC Oberfräse 2300W

Artike l-Nr.	Teile-Nr.	Beschreibung	Austa uschb arkeit	Anzah l	Neu/A lt	Notiz 1	Notiz 2
001	125542-4	Flügelschraube M10x115 Baugru ppe		1			
002	450946-4	Anzeiger		1			
003	252643-6	Rändelmutter M10		1			
004	410129-8	Nylonmutter M10		1			
005	265995-6	Bindekopf-Blechschaube 4X18		2			
006	413B16-2	Rückabdeckung		1			
007	141F97-7	Motorgehäuse komplett		1			
C10	643707-1	Bürstenhalter 7-18		2			
C20	816923-0	Skalenplatte		1	*		
008	620H06-6	Controller		1			
009	8113F5-3	Typenschild RP2302FC		1			
010	654531-7	Lüsterklemme		1			
013	682505-8	Kabelschutz 10		1			
014	695123-3	Stromversorgungskabel 1.5-2-4. 0		1			
015	687053-2	Kabelklemme		1			
016	265995-6	Bindekopf-Blechschaube 4X18		2			
017	450949-8	Abdeckung		1			
018	265995-6	Bindekopf-Blechschaube 4X18		2			
019	266059-9	Bindekopf-Blechschaube 5X75		2			
020	636344-8	Feld 240V		1			
021	450944-8	Prallplatte		1	*		
021-1	4131R0-7	BAFFLE PLATE	<	1			
022	211092-6	Kugellager 629DDW		1			
023	681631-0	Isolierscheibe		1			
024	517808-0	Ankerbaugruppe 220-240V		1			
024		INC. 22,23,25					
025	240112-9	Ventilator 80		1			
026	251295-0	Senkkopfschraube M4X14		3			
027	285731-4	Lagerhalter 60		1			
028	211380-1	Kugellager 6205DDW		1			
029	265995-6	Bindekopf-Blechschaube 4X18		2			
030	450937-5	Griffabdeckung R		1			
031	450940-6	Schalthebel		1			
032	233024-3	Druckfeder 4		1			
033	450941-4	Verriegelungsknopf		1			
034	231372-4	Druckfeder 5		1			
035	651432-0	Schalter		1			
036	911343-4	Flachkopfschraube M6X25 WR		1			
037	450936-7	Griff R		1			
038	450942-2	Druckknopf		1			
039	233072-2	Druckfeder 8		1			
040	268234-3	Schulterflanschstift 6		1			
041	911133-5	Flachkopfschraube M4X18 WR		2			
042	763628-2	Spannzangenkonus 12		1			
043	763674-5	Spannzangemutter		1			
044	318382-9	Halterabdeckung		1			
045	285849-1	Halter		1			

046	158972-4	Motorhalterung komplett		1		
047	266012-5	Bindekopf-Blechschaube 5X35		4		
048	153476-1	Halbmutter komplett		1		
049	231231-2	Druckfeder 12		1		
050	911343-4	Flachkopfschraube M6X25 WR		1		
051	265995-6	Bindekopf-Blechschaube 4X18		2		
052	450939-1	Griffabdeckung L		1		
053	450938-3	Griff L		1		
054	643700-5	Halterkappe 7-18		2		
055	191953-5	Kohlebürsten		1	*	
055-1	194991-6	Kohlebürsten	O	1		
056	8119E8-6	Hinweisaufkleber		1		
057	266026-4	Bindekopf-Blechschaube 4X12		2		
058	631862-1	LED-Schaltung		1		
059	233538-2	Torsionsfeder 15		1		
060	266015-9	Stellschraube M10		1	*	
060-1	265C75-6	Stellschraube M10	O	1		
061	450950-3	Verriegelungshebel		1		
062	911213-7	Flachkopfschraube M5X12 WR		1		
063	450943-0	Stiller Pol		1		
064	234106-4	Druckfeder 13		1		
065	325652-9	Schraube M10		1		
066	450953-7	Späneabweiser		1		
067	251467-7	Schlitzflachkopf-Schulter schraube M6X14.5		1		
068	213030-4	O-Ring 8		1		
069	265587-1	Sechskantschraube M5X20		1		
070	265586-3	Sechskantschraube M5X14		1		
071	315931-3	Stopper		1		
072	265587-1	Sechskantschraube M5X20		1		
073	216009-4	Stahlkugel 7.1		1		
074	231419-4	Druckfeder 5		1		
075	265720-5	Flügelschraube M5X14		1		
076	231240-1	Druckfeder 7		1		
077	253783-3	Unterlegscheibe 6		1		
078	931303-0	Sechskantmutter M6		1		
079	265774-2	Flügelschraube M4X19		1		
080	213022-3	O-Ring 3		1		
081	265720-5	Flügelschraube M5X14		1		
082	231240-1	Druckfeder 7		1		
083	417252-0	Stange		1		
084	234105-6	Druckfeder 11		1		
085	158973-2	Grundplatte komplett		1		
086	424176-3	Kappe 14		1		
087	346032-6	Sicherungsscheibe		1		
088	233105-3	Druckfeder 4		2		
089	450951-1	Grundplatte		1		
090	912112-6	Senkkopfschraube M4X10		4		
091	266016-7	Stellschraube M5X10		2		
A01	122850-4	Absaugstutzen Baugruppe		1		
C10	213022-3	O-Ring 3		1		
C20	265774-2	Flügelschraube M4X19		1		

A02	266491-7	Flachkopfschraube M6X135		1	*		
A02-1	265C70-6	Flachkopfschraube M6X135 R	S	1			
A03	763801-4	Spannzangenhülse 6		1			
A04	763804-8	Spannzangenhülse 8.0		1			
A05	781030-7	Schraubenschlüssel 24		1			
A06	941152-7	Unterlegscheibe 6		1	*		
A07	194935-6	Geradföhrung Set		1			
C11	125582-2	Flügelschraube M10x52 Baugruppe		1			
C16	231399-4	Druckfeder 15		1			
C21	251870-2	Flügelschraube M6X50		1			
C26	256864-2	Stange 10		2			
C31	257284-3	Ring 10		1			
C36	265720-5	Flügelschraube M5X14		2			
C41	266035-3	Bindekopf-Blechschrabe 5X12		1			
C46	267070-4	Unterlegscheibe 10		1			
C51	267209-9	Unterlegscheibe 5		1			
C56	318383-7	Geradföhrung		1			
C61	318384-5	Föhrungshalter		1			
C66	346069-3	Druckplatte		1			
C71	450954-5	Föhrungsschuh		2			
C76	819284-7	Firmenschild makita-logo		1			
C81	911129-6	Flachkopfschraube M4X16 WG		4			
C86	941251-5	Unterlegscheibe 10		1			
C91	961012-7	Anschlagring (EXT) E-6		1			
A08	821552-6	Stecker-Kunststoffgehäuse (typ 4)		1			
C10	453974-8	Verschluss		4			
A09	8352F0-3	Tiefzieheteil		1			
A10	8044L9-0	Hinweisaufkleber RP2302FCXJ		1			
A10	8070D1-5	RP2302FC07 INDICATION LABEL		1			
A11	8044M1-3	Kunststoffgehäuseaufkleber RP2302FCXJ		2			
A11	8070D2-3	RP2302FC07 PLASTIC CASE LABEL		2			
A13	344364-5	Schablonenföhrung 16		1			
F01	199140-0	Föhrungsschiene 1000 Set		1			
F02	199141-8	Föhrungsschiene 1500 Set		1			
F03	194368-5	Föhrungsschiene 1400 Set		1			
F04	194925-9	Föhrungsschiene 1900 Set		1			
F05	194367-7	Föhrungsschiene 3000 Set		1			
F06	194416-0	Platte 10000 Set		1			
F07	194417-8	Gummiplatte 10000 Set		1			
F08	194418-6	Positionsplatte 1400 Set		1			
F09	194910-2	Positionsplatte 1900 Set		1			
F69	194934-8	Absaugstutze Set		1			
F72	195136-9	Geradföhrung Set		1			
F73	195137-7	Stange 8 Set		1			

Bitte geben Sie bei Ihrer Bestellung die Teile-Nr. an.

Druckdatum 10/18/2024