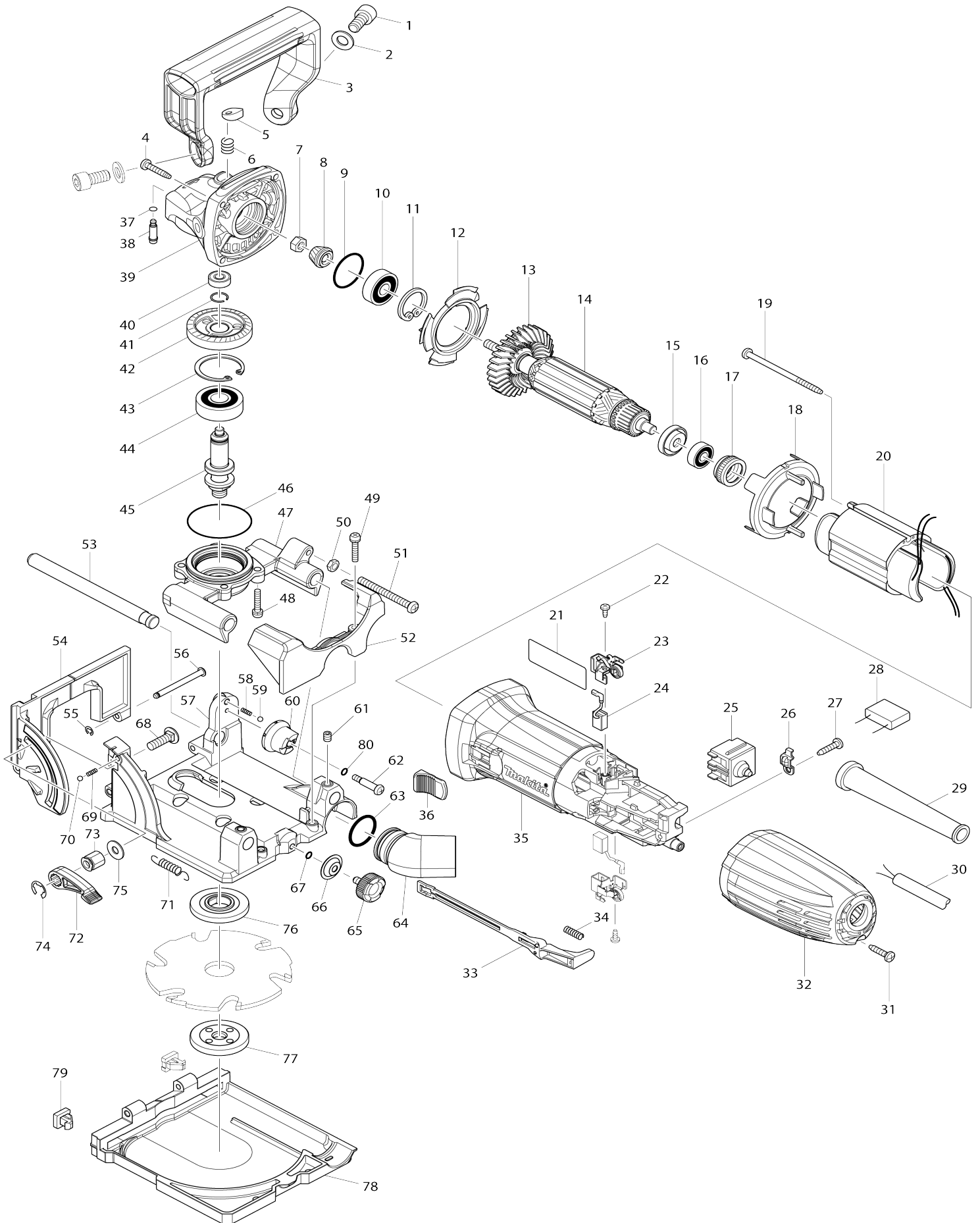


Model No.PJ7000 Nutfräse



Model No.PJ7000 Nutfräse

Artike l-Nr.	Teile-Nr.	Beschreibung	Austa uschb arkeit	Anzah l	Neu/A lt	Notiz 1	Notiz 2
001	922422-3	Innensechskantkopfschraube M 8X16		2			
002	941202-8	Unterlegscheibe 8		2			
003	453218-6	Griff		1			
004	266324-6	Bindekopf-Blechschrabe 4X22		4			
005	417771-6	Stiftkappe		1			
006	234057-1	Druckfeder 8		1			
007	252186-8	Sechskantmutter M6		1			
008	227545-5	Spiralkegelrad 10		1			
009	213445-5	O-Ring 26		1			
010	211092-6	Kugellager 629DDW		1			
011	962105-3	Haltering (INT) R-26		1			
012	413126-3	Führungsplatte		1			
013	240107-2	Ventilator 56		1	*		
013-1	240139-9	Ventilator 56	O	1			
014	517649-4	Ankerbaugruppe 240V		1			
014		INC. 13,15,16					
015	681636-0	Isolierscheibe		1			
016	210034-7	Kugellager 607LLB		1			
017	421868-5	Labyrinth-Gummiring 19		1			
018	450796-7	Prallplatte		1			
019	266325-4	Bindekopf-Blechschrabe 4X70		2			
020	623533-4	Feld 220-240V		1			
021	896483-8	Typenschild PJ7000		1			
022	266492-5	Bindekopf-Blechschrabe 3X8		2			
023	643839-4	Bürstenhalter 6X9		2			
024	194722-3	Kohlebürsten		1	*		
024-1	195026-6	Kohlebürsten	O	1			
025	650621-4	Schalter PS10		1			
026	687681-3	Kabelklemme		1			
027	266326-2	Bindekopf-Blechschrabe 4X18		1	*		
027-1	265A48-7	Blechschrabe 4X18	O	1			
028	638739-1	Rauschunterdrückereinheit		1	*		
028-1	638739-1	Rauschunterdrückereinheit	O	1			
029	682502-4	Kabelschutz 8-85		1			
030	695034-2	Stromversorgungskabel 1.0-2-4. 0		1			
031	266326-2	Bindekopf-Blechschrabe 4X18		1	*		
031-1	265A48-7	Blechschrabe 4X18	O	1			
032	450794-1	Rückabdeckung		1			
033	450797-5	Schalthebel		1			
034	233121-5	Druckfeder 4		1			
035	450795-9	Motorgehäuse		1			
036	419566-3	Schaltknopf		1			
037	213032-0	O-Ring 4		1	*		
037-1	213960-9	O-Ring 5	O	1			
038	256510-7	Schulterflanschstift 4		1			
039	141327-0	Getriebegehäuse komplett		1			
C10	263002-9	Gummistift 4		1			

040	210033-9	Kugellager 696ZZ		1		
041	233950-6	Ringfeder 11		1		
042	227546-3	Spiralkegelrad 37		1		
043	962151-6	Haltering (INT) R-32		1		
044	211129-9	Kugellager 6201DDW		1		
045	326120-5	Spindel		1		
046	213561-3	O-Ring 42		1		
047	318811-2	Lagergehäuse		1		
048	911136-9	Flachkopfschraube M4X20 W		4		
049	911136-9	Flachkopfschraube M4X20 W		2		
050	931203-4	Sechskantmutter M5		1		
051	266741-0	Flachkopfschraube M5X50		1		
052	453406-5	Sockelabdeckung		1		
053	326145-9	Stange 10		2		
054	141247-8	Winkeleinstellung kpl.		1		
C10	890236-7	Skalenplatte		1		
055	961017-7	Anschlagring (EXT) E-3		2		
056	256689-4	Kopfschulterstift 4		2		
057	318813-8	Basis		1		
058	231282-5	Druckfeder 2.4		1		
059	216001-0	Stahlkugel 3.5		1		
060	318814-6	Stopper		1		
061	266264-8	Innensechskant-Madenschraube (kegelkuppe) M5X6		2		
062	266738-9	Flachkopf-Schulter-schraube M4X 23.5		1		
063	213008-7	O-Ring 22.4		1		
064	415252-4	Absaugstutzen		1		
065	265785-7	Flügelschraube M5X10		1		
066	232131-9	Kegelförmige Tellerfeder		1		
067	213023-1	O-Ring 4		1		
068	266737-1	Flachrundkopf schraube M6X20		1		
069	231282-5	Druckfeder 2.4		1		
070	216001-0	Stahlkugel 3.5		1		
071	231795-6	Zugfeder 8		2		
072	272263-0	Hebel 40		1		
073	252159-1	Sechskantmutter M6		1		
074	961014-3	Anschlagring (EXT) E-8		1		
075	253804-1	Unterlegscheibe 6		1		
076	224280-6	Aufnahme-flansch 40		1		
077	224505-8	Sicherungsmutter 10-40		1		
078	318845-5	Messerschutz		1		
079	424479-5	Gumminagel		2		
080	213023-1	O-Ring 4		1		
A01	123149-0	Winkelführungsbaugruppe		1		
A01		COMPO-PARTS				
A02	123150-5	Staub-sackbaugruppe		1		
C10	410602-8	Befestigung		1		
A03	415579-2	Anschlagplatte 4		1		
A04	B-20644	Nutfräser 100mm		1	*	
A04-1	B-20644	Nutfräser 100mm	O	1		
A05	782401-1	Sicherungsmutterschlüssel 20		1		

A06	821509-7	Transportkoffer		1		
C10	163455-1	Verschluss		2		
A06	821551-8	Stecker-Kunststoffgehäuse (typ 3)		1	*	
C10	453974-8	Verschluss		4	*	
A06-1	821551-8	Stecker-Kunststoffgehäuse (typ 3)	<	1		
C10	453974-8	Verschluss		4		
A07	890459-7	Kunststoffgehäuseaufkleber PJ7000		2		
A07	837661-1	Tiefziehteil		1		
A08	800X58-1	Hinweisaufkleber PJ7000J		1		
A09	800X59-9	Kunststoffgehäuseaufkleber PJ7000J		2		

Bitte geben Sie bei Ihrer Bestellung die Teile-Nr. an.

Druckdatum 10/18/2024