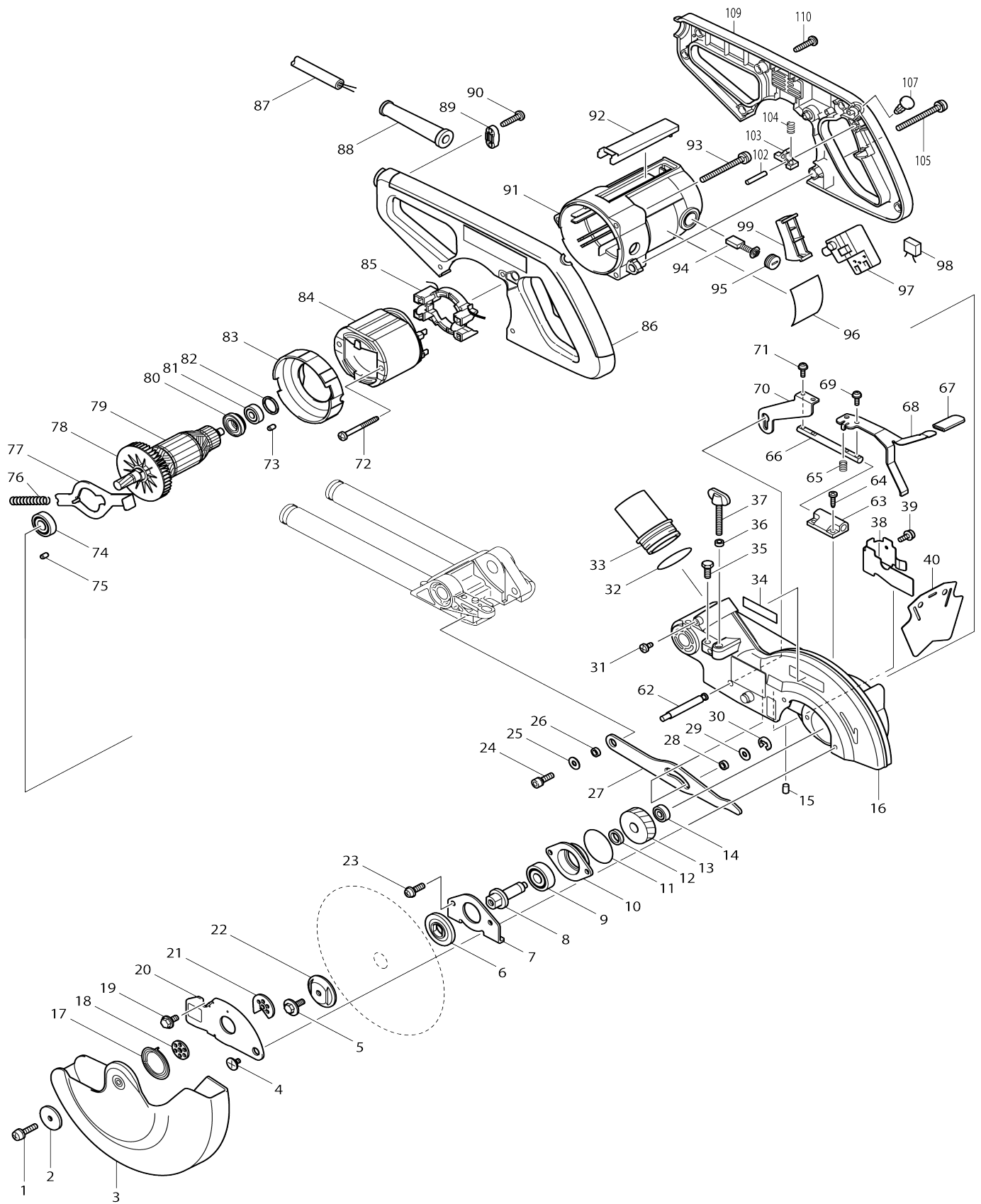
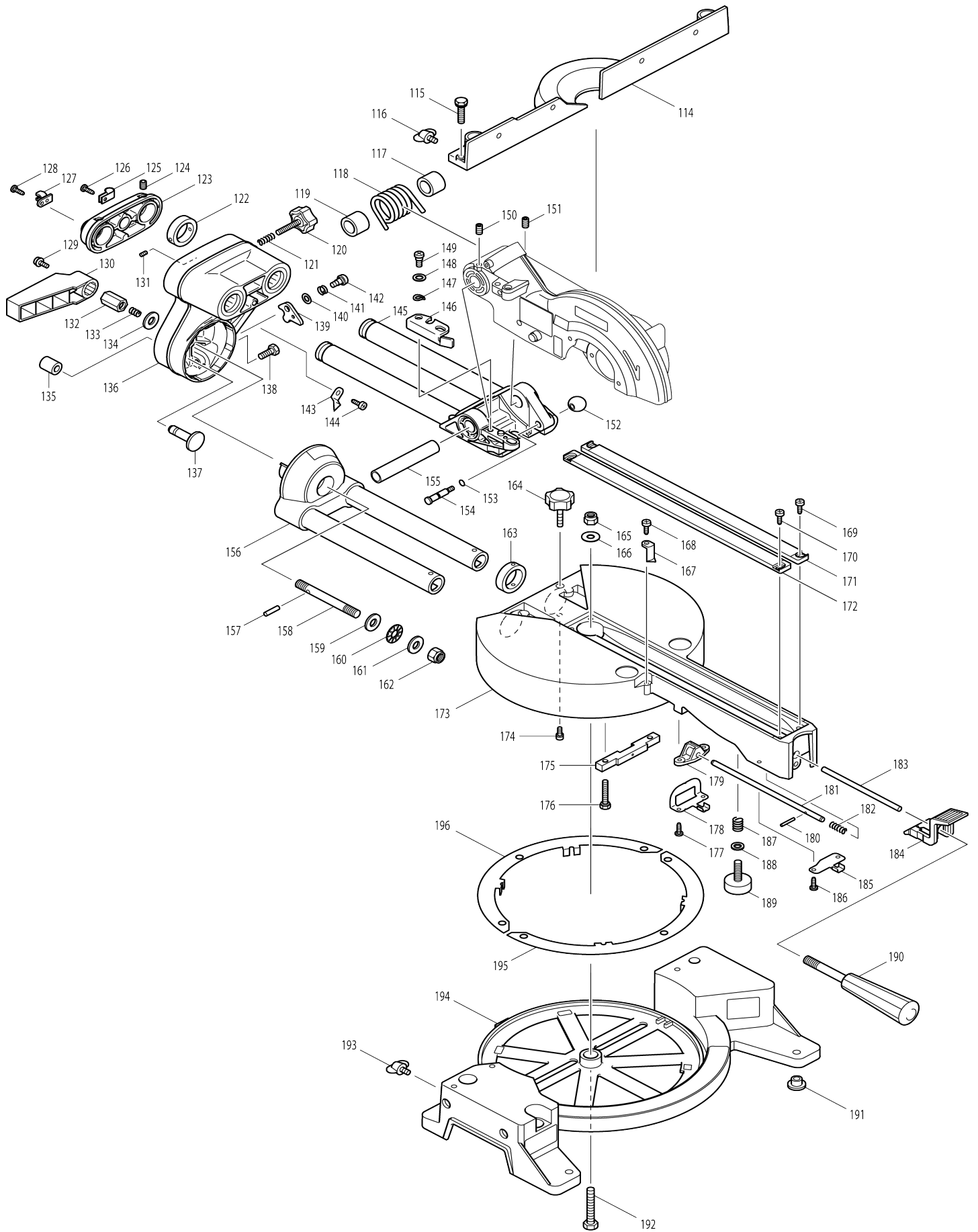


# Model No.LS0714 SLIDE COMPOUND SAW



# Model No.LS0714 SLIDE COMPOUND SAW



# Model No.LS0714 SLIDE COMPOUND SAW

Artike l-Nr.	Teile-Nr.	Beschreibung	Austa uschb arkeit	Anzah l	Neu/A lt	Notiz 1	Notiz 2
001	911228-4	Flachkopfschraube M5X18 WR		1	*		
001-1	265491-4	Innensechskant-Rundkopfschrau be M5X16	<	1			
002	267136-0	Unterlegscheibe 5		1			
003	418656-9	Sicherheitsabdeckung		1	*		
003-1	419224-1	Sicherheitsabdeckung	<	1	*		
003-2	419944-7	Sicherheitsabdeckung	S	1	*		
003-3	453297-4	Sicherheitsabdeckung	<	1	*		
003-4	458785-6	Sicherheitsabdeckung	<	1			
004	265008-3	Flachkopf passschraube M5		1			
005	265461-3	Sechskantschraube M6X18		1	*		
005-1	266733-9	Innensechskant-Flanschkopfschr aube M6X16	<	1			
006	224397-5	Aufnahmeflansch 40		1	*		
006-1	224370-5	Aufnahmeflansch 40	S	1			
007	285715-2	Lagerhalter 55		1			
008	323798-5	Spindel		1			
009	211129-9	Kugellager 6201DDW		1			
010	317037-3	Lagergehäuse		1			
011	213565-5	O-Ring 42		1			
012	257010-0	Ring 12		1			
013	226497-7	Schrägstirnrad 47		1			
014	211021-9	Kugellager 607LLB		1			
015	263005-3	Gummistift 6		1			
016	183858-3	Sägeblattgehäusesatz		1	*		
C10	810968-0	Warnaufkleber		1	*		
C20	817667-5	Warnaufkleber		1	*		
D10		INC. 15,34,75					
016-1	188248-5	Sägeblattgehäusesatz	<	1	*		
C10	810968-0	Warnaufkleber		1	*		
C20	817667-5	Warnaufkleber		1	*		
D10		INC. 15,34,75					
016-2	153951-7	Sägeblattgehäuse kpl.	O	1			
C10	810968-0	Warnaufkleber		1			
C20	817667-5	Warnaufkleber		1			
D10		INC. 15,75					
017	231934-8	Spiralfeder 26		1			
018	344639-2	Zentrierscheibe		1	*		
018-1	345589-4	Zentrierscheibe	S	1			
019	265473-6	Sechskantschraube M6X14		1	*		
019-1	266732-1	Innensechskantkopfschraube M 6X16	<	1			
020	344641-5	Mittenabdeckung		1			
021	345410-7	Mittelplatte		1	*		
021-1	345585-2	Mittelplatte	S	1			
022	224282-2	Spannscheibe 40		1	*		
022-1	224275-9	Spannscheibe 40	S	1			
023	911223-4	Flachkopfschraube M5X16 WR		2			
024	922331-6	Innensechskantkopfschraube M		1			

		6X20 W				
025	253804-1	Unterlegscheibe 6		1		
026	257163-5	Ring 6		1		
027	345411-5	Verbindungsplatte		1	*	
027-1	154643-1	Hebelarm	S	1		
028	257163-5	Ring 6		1		
029	253804-1	Unterlegscheibe 6		1		
030	961018-5	Anschlagring (EXT) E-5		1		
031	266061-2	Bindekopf-Blehschraube 4X8		1		
032	213460-9	O-Ring 35		1		
033	416133-5	Absaugstutzen		1	*	
033-1	419277-0	Absaugstutzen	O	1		
034	819063-3	Firmenschild makita-logo		1	*	
034-1	819197-2	Firmenschild makita-logo	<	1	*	
035	265381-1	Sechskantschraube M6X16		1	*	
035-1	266757-5	Innensechskantkopfschraube M 6X16	<	1		
036	262001-8	Urethanring 5		1	*	
036-1	262190-9	Urethanring 5	<	1		
037	265717-4	Flügelschraube M6X43		1		
038	345438-5	Schutzblech		1	*	
038-1	165414-1	Schutzblech kpl.	S	1		
039	911113-1	Flachkopfschraube M4X10 WR		1		
040	423333-0	Schutzteil		1	*	
040-1	421626-9	Schutzteil	S	1		
062	324455-8	Schulterstift		1		
063	418655-1	Stangenhalter		1		
064	266034-5	Bindekopf-Blehschraube 4X16		2		
065	231316-4	Druckfeder 7		1		
066	324456-6	Stange 8		1		
067	421589-9	Kappe		1		
068	345437-7	Verriegelungshebel		1	*	
068-1	345807-0	Verriegelungshebel	S	1		
069	911113-1	Flachkopfschraube M4X10 WR		2		
070	345436-9	Sicherungsscheibe		1		
071	911113-1	Flachkopfschraube M4X10 WR		2		
072	266046-8	Bindekopf-Blehschraube 5X50		2		
073	263002-9	Gummistift 4		1		
074	211101-1	Kugellager 6001LLB		1		
075	263002-9	Gummistift 4		1		
076	233092-6	Druckfeder 5		1		
077	344642-3	Spindelarretierung		1		
078	240030-1	Ventilator 70		1		
079	510061-7	Ankerbaugruppe 220V		1		
D10		INC. 74,78,80,81				
080	681644-1	Isolierscheibe		1		
081	211031-6	Kugellager 608LLB		1		
082	261110-0	Urethanscheibe 18		1		
083	416537-1	Prallplatte		1		
084	634353-1	Feld 220V		1	*	
084-1	634558-3	Feld 220V	S	1	*	
084-2	594558-4	Feld kpl. 220V	<	1		

C10	654020-2	Anschlussfeder 36L		2		
C20	654485-8	Nicht isolierter Spleiß		2		
085	638360-6	Stütze komplett		1	*	
086	183183-2	Handgriffsatz		1	*	
C10	810966-4	Warnaufkleber		1	*	
D10		INC. 109				
086-1	188113-8	Handgriffsatz	O	1		
C10	810966-4	Warnaufkleber		1		
D10		INC. 109				
087	665870-0	Stromversorgungskabel 1.0-2-3.3		1		
088	682540-6	Kabelschutz 9.3-90		1	*	
088-1	682574-9	Kabelschutz 10	O	1		
089	687052-4	Kabelklemme		1	*	
089-1	687124-5	Kabelklemme	O	1		
090	265995-6	Bindekopf-Blechschrabe 4X18		2		
091	151900-8	Motorgehäuse komplett		1		
C10	643708-9	Bürstenhalter 5-11		2		
C20	810964-8	Warnaufkleber		1		
D10		INC. 73				
092	416538-9	Obere Abdeckung		1		
093	911273-9	Flachkopfschraube M5X50 WR		3		
094	191963-2	Kohlebürsten		1	*	
094-1	194996-6	Kohlebürsten	O	1		
095	643750-0	Halterkappe 7-11		2	*	
095-1	643515-0	Halterkappe 7-11	O	2		
096	860820-2	Typenschild LS0714		1	*	
096-1	862821-6	Typenschild LS0714	<	1		
097	651922-3	Schalter TG71B		1		
098	645105-5	Rauschunterdrücker		1		
099	416534-7	Schalthebel		1	*	
099-1	452130-7	Schalthebel	<	1		
102	256098-7	Stift 5		1		
103	416533-9	Absperrhebel		1		
104	231026-3	Druckfeder 4		1		
105	911273-9	Flachkopfschraube M5X50 WR		3		
107	411478-6	Schaltknopf		1	*	
107-1	417113-4	Schaltknopf	<	1		
109	183183-2	Handgriffsatz		1	*	
C10	810966-4	Warnaufkleber		1	*	
D10		INC. 86				
109-1	188113-8	Handgriffsatz	O	1		
C10	810966-4	Warnaufkleber		1		
D10		INC. 86				
110	265995-6	Bindekopf-Blechschrabe 4X18		5		
114	317039-9	Gehrungsanschlag		1	*	
114-1	317948-2	Gehrungsanschlag	S	1	*	
114-2	319191-9	Gehrungsanschlag	<	1		
114A_	317039-9	Gehrungsanschlag		1		
115	265489-1	Sechskantschraube M6X25		3	*	
115-1	922344-7	Innensechskantkopfschraube M6X25 WG	<	3		

116	251887-5	Flügelschraube M6X10		1		
117	416535-5	Hülse 17		1		
118	231638-2	Torsionsfeder 28		1		
119	416535-5	Hülse 17		1		
120	251897-2	Flügelschraube M6X33		1		
121	231325-3	Druckfeder 6		1		
122	257214-4	Ring 26		1		
123	317617-5	Rohrhalter		1		
124	266208-8	Innensechskant-Madenschraube (ringscheibe) M6X8		2		
125	687042-7	Kabelklemme		1		
126	266026-4	Bindekopf-Blechschaube 4X12		1		
127	416536-3	Steckschlüsselhalter		1	*	
127-1	687045-1	Kabelklemme	X	1		
128	266026-4	Bindekopf-Blechschaube 4X12		1	*	
129	911113-1	Flachkopfschraube M4X10 WR		1		
130	416006-2	Hebel 100		1		
131	913106-4	Innensechskant-Madenschraube (ringscheibe) M4X8		1		
132	252144-4	Sechskantmutter M10-17		1		
133	231266-3	Druckfeder 5		1		
134	253024-7	Unterlegscheibe 10		1		
135	286236-7	Kappe 16		1		
136	153463-0	Arm komplett		1		
137	324295-4	Kopfschulterstift		1		
138	265381-1	Sechskantschraube M6X16		2	*	
138-1	266757-5	Innensechskantkopfschraube M6X16	<	2		
139	345299-3	Stopperplatte		1		
140	253726-5	Unterlegscheibe 6		1		
141	231663-3	Torsionsfeder 8		1		
142	265113-6	Flachkopf-Schulter-schraube M5X12		1		
143	343678-9	Anzeiger		1		
144	266026-4	Bindekopf-Blechschaube 4X12		1		
145	153462-2	Vorderer arm kpl.		1		
146	344643-1	Anschlagarm		1		
147	253948-7	Wellenscheibe 8		1		
148	253835-0	Unterlegscheibe 8		1		
149	251267-5	Flachkopf-Schulter-schraube M6		1		
150	251961-9	Innensechskant-Madenschraube (kegelkuppe) M6X10		1		
151	251961-9	Innensechskant-Madenschraube (kegelkuppe) M6X10		1		
152	271601-3	Knopf 20		1		
153	213021-5	O-Ring 5		1		
154	324183-5	Kopfschulterstift		1		
155	331350-5	Stift 16-90		1	*	
155-1	331350-5	Stift 16-90	O	1		
156	153482-6	Armhalter komplett		1		
C10	816392-5	Neigungswinkelskalenaufkleber		1		
157	256100-6	Stift 5		1		
158	266320-4	Schraube M10		1		

159	253024-7	Unterlegscheibe 10		1		
160	216413-7	Axial-rollenlager 1024		1		
161	253024-7	Unterlegscheibe 10		1		
162	252130-5	Sechskant-Sicherungsmutter M10-17		1		
163	257214-4	Ring 26		1		
164	251897-2	Flügelschraube M6X33		1		
165	252105-4	Sechskant-Sicherungsmutter M8-13		1		
166	253731-2	Unterlegscheibe 8		1		
167	416355-7	Anzeiger		1		
168	266026-4	Bindekopf-Blechschrabe 4X12		1		
169	266026-4	Bindekopf-Blechschrabe 4X12		2		
170	266026-4	Bindekopf-Blechschrabe 4X12		2		
171	417993-8	Schlitzplatte		1		
172	417993-8	Schlitzplatte		1		
173	153464-8	Drehteller komplett		1	*	
C10	211376-2	Linearkugellager 2560		2	*	
C20	262077-5	Filzring 25		4	*	
C30	263005-3	Gummistift 6		1	*	
C40	344638-4	Kappe 35		2	*	
C50	817283-3	Warnaufkleber		2	*	
173-1	154659-6	Drehteller komplett	S	1	*	
C10	211376-2	Linearkugellager 2560		2	*	
C20	262077-5	Filzring 25		4	*	
C30	263005-3	Gummistift 6		1	*	
C40	344638-4	Kappe 35		2	*	
C50	817283-3	Warnaufkleber		2	*	
173-2	140H16-2	Drehteller komplett	<	1		
C10	211376-2	Linearkugellager 2560		2		
C20	262077-5	Filzring 25		4		
C30	263005-3	Gummistift 6		1		
C40	344638-4	Kappe 35		2		
C50	813L22-1	Warnaufkleber	<	2		
174	922111-0	Innensechskantkopfschraube M4X10 W		1		
175	153580-6	Vierkantstange komplett		1		
C10	263005-3	Gummistift 6		1		
176	925251-3	Sechskantschraube M5X30 W		2		
177	266034-5	Bindekopf-Blechschrabe 4X16		2		
178	344601-7	Sicherungsscheibe		1		
179	317616-7	Stifthalter		1		
180	256158-5	Stift 3		1		
181	324288-1	Arretierstift		1		
182	231325-3	Druckfeder 6		1		
183	324289-9	Stange 6		1		
184	416450-3	Verriegelungshebel		1		
185	345272-3	Sperrhebelplatte		1		
186	266034-5	Bindekopf-Blechschrabe 4X16		2		
187	231418-6	Druckfeder 9		1		
188	253731-2	Unterlegscheibe 8		1		
189	266296-5	Einstellschraube M8X27		1	*	

189-1	266432-3	Einstellschraube M8X27	O	1		
190	273515-2	Griff 32		1		
191	286212-1	Kappe 20		5		
192	921472-5	Sechskantschraube M8X50		1		
193	251887-5	Flügelschraube M6X10		2	*	
193-1	911318-3	Flachkopfschraube M6X14 WR	<	2		
194	153949-4	Grundplatte komplett		1		
C10	816339-9	Gradanzeige		1		
C20	810965-6	Warnaufkleber		1		
195	344646-5	Gleitplatte		1		
196	344646-5	Gleitplatte		1		
197	231690-0	Torsionsfeder 8		1		
198	911114-9	Flachkopfschraube M4X10 WG		1		
199	345649-2	Schutzteil		1	*	
199-1	346550-4	Schutzteil	<	1		
A01	122523-9	Staubsaugbaugruppe		1	*	
C10	410602-8	Befestigung		1	*	
A01-1	122852-0	Staubsaugbaugruppe	O	1		
C10	410602-8	Befestigung		1		
A02	122571-8	Schraubklemme kpl.		1		
C10	316938-2	Schraubklemmenarm		1		
C20	251887-5	Flügelschraube M6X10		1		
C30	322313-2	Schraubstockstange		1		
C40	265733-6	Flügelschraube M10X60		1		
C50	253804-1	Unterlegscheibe 6		1		
C60	343651-9	Schraubstockbacke		1		
C70	251370-2	Flachkopf-Schulter-schraube M5X15,5		1		
A03	411478-6	Schaltknopf		2	*	
A04	762001-3	Einstell-dreieck		1		
A05	322312-4	Halter		2		
A06	B-03850	HM-Sägeb. 190x20x24Z		1	*	
A06-1	B-04298	HM-Sägeb. 190x20x24Z	O	1	*	
A06-2	B-03850	HM-Sägeb. 190x20x24Z	<	1		
A07	782223-9	Ringschlüssel 10		1	*	
A07-1	783203-8	Sechskantschlüssel 5	X	1		
A08	817926-7	Warnaufkleber		1	*	
E03	345808-8	Verriegelung		1		
E04	911113-1	Flachkopfschraube M4X10 WR		2		
E05	135466-6	Schutzteil Baugruppe		1	*	
D10		INC. 38,40,197,198,199				
E05-1	135511-7	Schutzteil Baugruppe	<	1		
D10		INC. 38,40,197,198,199				
E07	142810-0	Zusatzanschlag komplett		1		
E08	252014-7	Sechskant-Sicherungsmutter M6-10		1		
E09	266061-2	Bindekopf-Blechschr. 4X8		1		
E10	345359-1	Zusatzanschlagplatte		1		
E11	912357-6	Senkkopfschraube M6X35		1		
E12	253804-1	Unterlegscheibe 6		1		
F05-1	198688-9	Ständersatz	<	1		
003-3	458785-6	Sicherheitsabdeckung		1		

016-2	153955-9	Sägeblattgehäuse kpl.		1		
038-1	345438-5	Schutzblech		1		
040	424045-8	Schutzteil		1		
094-1	191963-2	Kohlebürsten		1	*	
094-2	194996-6	Kohlebürsten	O	1		
096-1	855G82-7	Typenschild LS0714		1		
099	452130-7	Schalthebel		1		
107	417113-4	Schaltknopf		1		
173-1	140H16-2	Drehteller komplett		1		
C50	813L22-1	Warnaufkleber		2		
193	911318-3	Flachkopfschraube M6X14 WR		2		
A09	127056-9	Halter Baugruppe		2		
C10	265785-7	Flügelschraube M5X10		4		
C20	265917-6	Einstellschraube M8X42		4		
124	913336-7	Innensechskant-Madenschraube (ringscheibe) M6X20		2		
202	931302-2	Sechskantmutter M6		2		
203	168429-7	Strebe		1		
A01-1	194175-6	Staubsaammelbehälter Set		1		

Bitte geben Sie bei Ihrer Bestellung die Teile-Nr. an.

Druckdatum 08/29/2024