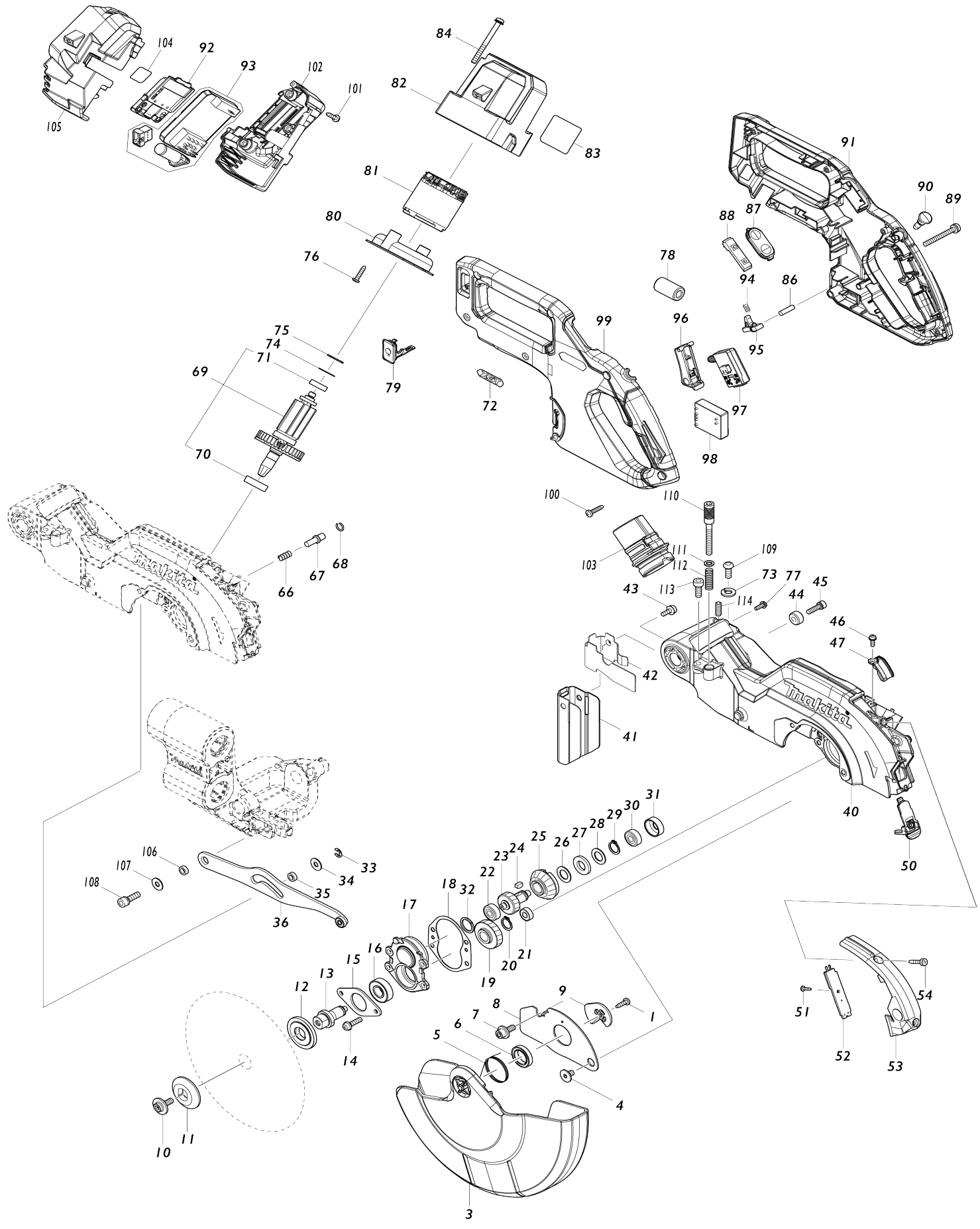
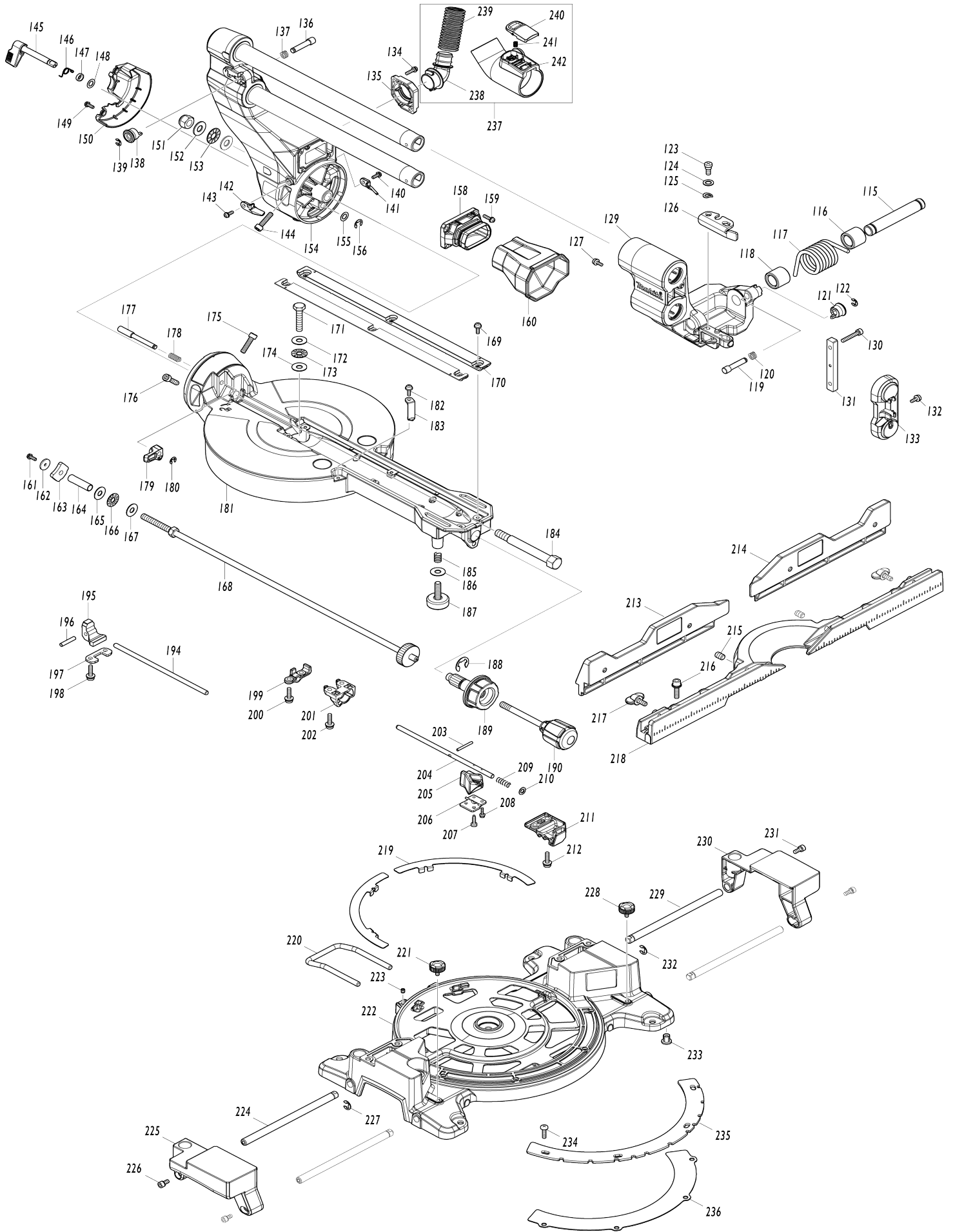


# Model No.LS002G Akku-Kapp- und Gehrungssäge



# Model No. LS002G Akku-Kapp- und Gehrungssäge



# Model No.LS002G Akku-Kapp- und Gehrungssäge

| Artike<br>l-Nr. | Teile-Nr. | Beschreibung                             | Austa<br>uschb<br>arkeit | Anzah<br>l | Neu/A<br>lt | Notiz 1 | Notiz 2 |
|-----------------|-----------|------------------------------------------|--------------------------|------------|-------------|---------|---------|
| 001             | 266192-7  | Bindekopf-Blechschrabe 4X14              |                          | 1          |             |         |         |
| 003             | 412933-1  | Sicherheitsabdeckung                     |                          | 1          | *           |         |         |
| 003-1           | 412933-1  | Sicherheitsabdeckung                     | O                        | 1          |             |         |         |
| 004             | 265985-9  | Innensechskant-Schulterkopfschraube M6X9 |                          | 1          |             |         |         |
| 005             | 232311-7  | Torsionsfeder 30                         |                          | 1          |             |         |         |
| 006             | 210150-5  | Kugellager 6803DDW                       |                          | 1          | *           |         |         |
| 006-1           | 210322-2  | Kugellager 6803DDW                       | O                        | 1          |             |         |         |
| 007             | 266732-1  | Innensechskantkopfschraube M6X16         |                          | 1          |             |         |         |
| 008             | 347731-3  | Mittenabdeckung                          |                          | 1          |             |         |         |
| 009             | 347059-9  | Mittelplatte                             |                          | 1          |             |         |         |
| 010             | 266733-9  | Innensechskant-Flanschkopfschraube M6X16 |                          | 1          |             |         |         |
| 011             | 224275-9  | Spannscheibe 40                          |                          | 1          |             |         |         |
| 012             | 224614-3  | Aufnahmeflansch 40                       |                          | 1          |             |         |         |
| 013             | 327697-3  | Spindel                                  |                          | 1          |             |         |         |
| 014             | 911233-1  | Flachkopfschraube M5X20 WR               |                          | 4          |             |         |         |
| 015             | 285043-5  | Lagerhalter 52                           |                          | 1          |             |         |         |
| 016             | 211131-2  | Kugellager 6001DDW                       |                          | 1          |             |         |         |
| 017             | 312A44-7  | Lagergehäuse                             |                          | 1          |             |         |         |
| 018             | 422652-1  | Dichtung                                 |                          | 1          |             |         |         |
| 019             | 227838-0  | Schrägstirnrad 43                        |                          | 1          |             |         |         |
| 020             | 961052-5  | Haltering (EXT) S-12                     |                          | 1          |             |         |         |
| 021             | 210006-2  | Kugellager 696ZZ                         |                          | 1          |             |         |         |
| 022             | 211021-9  | Kugellager 607LLB                        |                          | 1          |             |         |         |
| 023             | 227837-2  | Schrägstirnrad 30                        |                          | 1          |             |         |         |
| 024             | 254011-9  | Scheibenfeder 4                          |                          | 1          |             |         |         |
| 025             | 227836-4  | Spiralkegelrad 33                        |                          | 1          |             |         |         |
| 026             | 253744-3  | Unterlegscheibe 12                       |                          | 1          |             |         |         |
| 027             | 261104-5  | Gummischeibe 12                          |                          | 1          |             |         |         |
| 028             | 253744-3  | Unterlegscheibe 12                       |                          | 1          |             |         |         |
| 029             | 961052-5  | Haltering (EXT) S-12                     |                          | 1          |             |         |         |
| 030             | 211021-9  | Kugellager 607LLB                        |                          | 1          |             |         |         |
| 031             | 424605-6  | Gummiring 19                             |                          | 1          |             |         |         |
| 032             | 261153-2  | Urethanscheibe 15                        |                          | 1          |             |         |         |
| 033             | 961018-5  | Anschlagring (EXT) E-5                   |                          | 1          |             |         |         |
| 034             | 253804-1  | Unterlegscheibe 6                        |                          | 1          |             |         |         |
| 035             | 257163-5  | Ring 6                                   |                          | 1          |             |         |         |
| 036             | 140W98-4  | Hebelarm                                 |                          | 1          |             |         |         |
| 040             | 140W84-5  | Sägeblattgehäuse kpl.                    |                          | 1          |             |         |         |
| C10             | 263002-9  | Gummistift 4                             |                          | 3          |             |         |         |
| C20             | 422724-2  | Dämpfer                                  |                          | 1          |             |         |         |
| C30             | 322316-6  | Verbindungswelle 6                       |                          | 1          |             |         |         |
| 041             | 422651-3  | Schutzteil                               |                          | 1          |             |         |         |
| 042             | 345438-5  | Schutzblech                              |                          | 1          |             |         |         |
| 043             | 911119-9  | Flachkopfschraube M4X12 WG               |                          | 1          |             |         |         |
| 044             | 257785-1  | Hülse 6                                  |                          | 1          |             |         |         |
| 045             | 922226-3  | Innensechskantkopfschraube M             |                          | 1          |             |         |         |

|       |          |                             |   |   |   |  |
|-------|----------|-----------------------------|---|---|---|--|
|       |          | 5X18 W                      |   |   |   |  |
| 046   | 911118-1 | Flachkopfschraube M4X12 WR  |   | 1 |   |  |
| 047   | 458075-7 | Führungsabdeckung           |   | 1 |   |  |
| 050   | 140X03-7 | Linse komplett              |   | 1 |   |  |
| 051   | 266421-8 | Bindekopf-Blechschrabe 3X10 |   | 1 |   |  |
| 052   | 620E07-6 | LED-Schaltung               |   | 1 |   |  |
| 053   | 141A59-5 | LED-Abdeckung komplett      |   | 1 |   |  |
| C10   | 8024V4-4 | Warnaufkleber               |   | 1 |   |  |
| C20   | 931102-0 | Sechskantmutter M4          |   | 1 |   |  |
| 054   | 266034-5 | Bindekopf-Blechschrabe 4X16 |   | 2 |   |  |
| 066   | 231240-1 | Druckfeder 7                |   | 1 |   |  |
| 067   | 256633-1 | Flanschstift 6              |   | 1 |   |  |
| 068   | 231928-3 | Ringfeder 8                 |   | 1 |   |  |
| 069   | 519649-0 | Rotorbaugruppe              |   | 1 |   |  |
| 069   |          | INC. 70,71                  |   |   |   |  |
| 070   | 211131-2 | Kugellager 6001DDW          |   | 1 |   |  |
| 071   | 210017-7 | Kugellager 607DDW           |   | 1 |   |  |
| 072   | 8024V5-2 | XGT-Logo-Aufkleber          |   | 1 |   |  |
| 073   | 942151-2 | Federring 6                 |   | 1 |   |  |
| 074   | 253842-3 | Unterlegscheibe 14          |   | 1 |   |  |
| 075   | 261153-2 | Urethanscheibe 15           |   | 1 |   |  |
| 076   | 265995-6 | Bindekopf-Blechschrabe 4X18 |   | 2 |   |  |
| 077   | 911118-1 | Flachkopfschraube M4X12 WR  |   | 1 |   |  |
| 078   | 688162-0 | Leitungsfiler               |   | 1 | * |  |
| 079   | 140F99-0 | Kappe komplett              |   | 1 |   |  |
| C10   | 213218-6 | O-Ring 16                   |   | 1 | * |  |
| C11   | 213A05-9 | O-Ring 16                   | O | 1 |   |  |
| C20   | 818H07-8 | Kappenaufkleber             |   | 1 |   |  |
| 080   | 459933-0 | Prallplatte                 |   | 1 |   |  |
| 081   | 629A26-5 | Stator                      |   | 1 | * |  |
| 081-1 | 629C14-4 | Stator                      | S | 1 |   |  |
| 082   | 412926-8 | Motorgehäuse                |   | 1 |   |  |
| 083   | 858A05-8 | Typenschild LS002G          |   | 1 |   |  |
| 084   | 911278-9 | Flachkopfschraube M5X55 WR  |   | 4 |   |  |
| 086   | 256123-4 | Stift 5                     |   | 1 |   |  |
| 087   | 140X02-9 | Schalterplatte komplett     |   | 1 |   |  |
| C10   | 8024V3-6 | Hinweisschild schalter      |   | 1 |   |  |
| 088   | 631973-2 | Schaltereinheit             |   | 1 |   |  |
| 089   | 911268-2 | Flachkopfschraube M5X45 WR  |   | 1 |   |  |
| 090   | 417113-4 | Schaltknopf                 |   | 1 |   |  |
| 091   | 183R96-5 | Handgriffsatz               |   | 1 |   |  |
| 091   |          | INC. 99                     |   |   |   |  |
| 092   | 632P64-8 | Klemmeinheit                |   | 1 |   |  |
| 093   | 620E06-8 | Controller                  |   | 1 | * |  |
| 093-1 | 620R73-1 | Controller                  | S | 1 |   |  |
| 094   | 231026-3 | Druckfeder 4                |   | 1 |   |  |
| 095   | 416533-9 | Absperrhebel                |   | 1 |   |  |
| 096   | 459966-5 | Schalthebel                 |   | 1 |   |  |
| 097   | 651083-9 | Schalter C3XA-1PSPM         |   | 1 |   |  |
| 098   | 620E08-4 | Stromversorgungsschaltung   |   | 1 |   |  |
| 099   | 183R96-5 | Handgriffsatz               |   | 1 |   |  |
| 099   |          | INC. 91                     |   |   |   |  |

|       |          |                                                 |   |   |   |  |
|-------|----------|-------------------------------------------------|---|---|---|--|
| 100   | 265995-6 | Bindekopf-Blechschaube 4X18                     |   | 6 |   |  |
| 101   | 265995-6 | Bindekopf-Blechschaube 4X18                     |   | 3 |   |  |
| 102   | 183R92-3 | Akku-gehäuse-set                                |   | 1 |   |  |
| C10   | 263005-3 | Gummistift 6                                    |   | 2 |   |  |
| 102   |          | INC. 105                                        |   |   |   |  |
| 103   | 459250-8 | Absaugstutzen                                   |   | 1 |   |  |
| 104   | 858A11-3 | Serien-nr-schild LS002G                         |   | 1 |   |  |
| 105   | 183R92-3 | Akku-gehäuse-set                                |   | 1 |   |  |
| C10   | 263005-3 | Gummistift 6                                    |   | 2 |   |  |
| 105   |          | INC. 102                                        |   |   |   |  |
| 106   | 257163-5 | Ring 6                                          |   | 1 |   |  |
| 107   | 253804-1 | Unterlegscheibe 6                               |   | 1 |   |  |
| 108   | 922331-6 | Innensechskantkopfschraube M 6X20 W             |   | 1 |   |  |
| 109   | 265484-1 | Innensechskant-Rundkopfschraube M6X17           |   | 1 |   |  |
| 110   | 265B58-0 | Innensechskantkopfschraube M 6X45               |   | 1 |   |  |
| 111   | 941152-7 | Unterlegscheibe 6                               |   | 1 |   |  |
| 112   | 233343-7 | Druckfeder 7                                    |   | 1 |   |  |
| 113   | 266757-5 | Innensechskantkopfschraube M 6X16               |   | 1 |   |  |
| 114   | 266321-2 | Innensechskant-Madenschraube (kegelkuppe) M6X16 |   | 1 |   |  |
| 115   | 327710-7 | Stange 16                                       |   | 1 |   |  |
| 116   | 416905-8 | Hülse 17-23                                     |   | 1 |   |  |
| 117   | 231685-3 | Torsionsfeder 29                                |   | 1 | * |  |
| 117-1 | 232772-1 | Torsionsfeder 29                                | < | 1 |   |  |
| 118   | 416905-8 | Hülse 17-23                                     |   | 1 |   |  |
| 119   | 327702-6 | Arretierstift                                   |   | 1 |   |  |
| 120   | 234316-3 | Druckfeder 7                                    |   | 1 |   |  |
| 121   | 271428-1 | Knopf 20                                        |   | 1 |   |  |
| 122   | 961018-5 | Anschlagring (EXT) E-5                          |   | 1 |   |  |
| 123   | 251267-5 | Flachkopf-Schulterschraube M6                   |   | 1 |   |  |
| 124   | 253215-0 | Unterlegscheibe 8                               |   | 1 |   |  |
| 125   | 253948-7 | Wellenscheibe 8                                 |   | 1 |   |  |
| 126   | 344643-1 | Anschlagarm                                     |   | 1 |   |  |
| 127   | 911119-9 | Flachkopfschraube M4X12 WG                      |   | 2 |   |  |
| 129   | 140W83-7 | Vorderer arm kpl.                               |   | 1 | * |  |
| C10   | 263005-3 | Gummistift 6                                    |   | 2 | * |  |
| 129-1 | 1410J3-6 | Vorderer arm kpl.                               | O | 1 |   |  |
| C10   | 263005-3 | Gummistift 6                                    |   | 2 |   |  |
| 130   | 922251-4 | Innensechskantkopfschraube M 5X30 W             |   | 2 |   |  |
| 131   | 327705-0 | Quadratische stange                             |   | 1 |   |  |
| 132   | 911118-1 | Flachkopfschraube M4X12 WR                      |   | 1 |   |  |
| 133   | 412938-1 | Schienenhalter                                  |   | 1 |   |  |
| 134   | 911128-8 | Flachkopfschraube M4X16 WR                      |   | 2 |   |  |
| 135   | 412947-0 | Einlass                                         |   | 1 |   |  |
| 136   | 327702-6 | Arretierstift                                   |   | 1 |   |  |
| 137   | 234316-3 | Druckfeder 7                                    |   | 1 |   |  |
| 138   | 271428-1 | Knopf 20                                        |   | 1 |   |  |
| 139   | 961018-5 | Anschlagring (EXT) E-5                          |   | 1 |   |  |

|       |          |                                    |   |   |   |  |
|-------|----------|------------------------------------|---|---|---|--|
| 140   | 911118-1 | Flachkopfschraube M4X12 WR         |   | 1 |   |  |
| 141   | 412943-8 | Gradanzeiger R                     |   | 1 |   |  |
| 142   | 412942-0 | Gradanzeiger L                     |   | 1 |   |  |
| 143   | 911118-1 | Flachkopfschraube M4X12 WR         |   | 1 |   |  |
| 144   | 251582-7 | Innensechskantkopfschraube M 6X25  |   | 1 |   |  |
| 145   | 271466-3 | Hebel 30                           |   | 1 |   |  |
| 146   | 232651-3 | Torsionsfeder 8                    |   | 1 |   |  |
| 147   | 257848-3 | Ring 8                             |   | 1 |   |  |
| 148   | 253215-0 | Unterlegscheibe 8                  |   | 1 |   |  |
| 149   | 911118-1 | Flachkopfschraube M4X12 WR         |   | 2 |   |  |
| 150   | 412934-9 | Armaddeckung                       |   | 1 | * |  |
| 150-1 | 141G28-2 | Armaddeckung komplett              | S | 1 |   |  |
| C10   | 8024V1-0 | Hinweisaufkleber                   | S | 1 |   |  |
| 151   | 252130-5 | Sechskant-Sicherungsmutter M1 0-17 |   | 1 |   |  |
| 152   | 253024-7 | Unterlegscheibe 10                 |   | 2 |   |  |
| 153   | 216413-7 | Axial-rollenlager 1024             |   | 1 |   |  |
| 154   | 140W82-9 | Arm komplett                       |   | 1 | * |  |
| C10   | 8024V1-0 | Hinweisaufkleber                   |   | 1 | * |  |
| 154-1 | 141F27-8 | Arm komplett                       | S | 1 |   |  |
| 155   | 253215-0 | Unterlegscheibe 8                  |   | 1 |   |  |
| 156   | 961013-5 | Anschlagring (EXT) E-7             |   | 1 |   |  |
| 158   | 412944-6 | Staubführungshalter                |   | 1 |   |  |
| 159   | 911128-8 | Flachkopfschraube M4X16 WR         |   | 4 |   |  |
| 160   | 422648-2 | Staubführung                       |   | 1 |   |  |
| 161   | 911118-1 | Flachkopfschraube M4X12 WR         |   | 1 |   |  |
| 162   | 253400-5 | Unterlegscheibe 4                  |   | 1 |   |  |
| 163   | 347759-1 | Sicherungsscheibe                  |   | 1 |   |  |
| 164   | 257849-1 | Hülse 8                            |   | 1 |   |  |
| 165   | 253731-2 | Unterlegscheibe 8                  |   | 1 |   |  |
| 166   | 216415-3 | Axial-rollenlager 821              |   | 1 |   |  |
| 167   | 253731-2 | Unterlegscheibe 8                  |   | 1 |   |  |
| 168   | 162942-7 | Arretierstange                     |   | 1 |   |  |
| 169   | 911119-9 | Flachkopfschraube M4X12 WG         |   | 6 |   |  |
| 170   | 412940-4 | Schlitzplatte                      |   | 2 | * |  |
| 170-1 | 413C45-1 | Schlitzplatte                      | O | 2 |   |  |
| 171   | 265442-7 | Sechskantschraube M8X40            |   | 1 |   |  |
| 172   | 253731-2 | Unterlegscheibe 8                  |   | 1 |   |  |
| 173   | 216415-3 | Axial-rollenlager 821              |   | 1 |   |  |
| 174   | 253731-2 | Unterlegscheibe 8                  |   | 1 |   |  |
| 175   | 251582-7 | Innensechskantkopfschraube M 6X25  |   | 1 |   |  |
| 176   | 251582-7 | Innensechskantkopfschraube M 6X25  |   | 1 |   |  |
| 177   | 327704-2 | Anschlagstange                     |   | 1 |   |  |
| 178   | 234122-6 | Druckfeder 6                       |   | 1 |   |  |
| 179   | 271465-5 | Hebel 24                           |   | 1 |   |  |
| 180   | 961018-5 | Anschlagring (EXT) E-5             |   | 1 |   |  |
| 181   | 140W81-1 | Drehteller komplett                |   | 1 |   |  |
| C10   | 8024U7-1 | Neigungswinkelskalenaufkleber      |   | 1 |   |  |
| C20   | 8024U8-9 | Hinweisaufkleber                   |   | 1 |   |  |
| C30   | 812X85-6 | Warnaufkleber                      |   | 1 |   |  |

|       |          |                                                 |   |   |   |  |
|-------|----------|-------------------------------------------------|---|---|---|--|
| C40   | 813L22-1 | Warnaufkleber                                   |   | 2 |   |  |
| 182   | 911119-9 | Flachkopfschraube M4X12 WG                      |   | 1 |   |  |
| 183   | 459928-3 | Gradanzeiger                                    |   | 1 |   |  |
| 184   | 327698-1 | Mittelwelle                                     |   | 1 |   |  |
| 185   | 231418-6 | Druckfeder 9                                    |   | 1 |   |  |
| 186   | 253731-2 | Unterlegscheibe 8                               |   | 1 |   |  |
| 187   | 266432-3 | Einstellschraube M8X27                          |   | 1 |   |  |
| 188   | 961062-2 | Anschlagring (EXT) E-12                         |   | 1 |   |  |
| 189   | 271464-7 | Griff 46                                        |   | 1 |   |  |
| 190   | 271463-9 | Griff 38                                        |   | 1 |   |  |
| 194   | 327700-0 | Arretierstange 6                                |   | 1 |   |  |
| 195   | 313326-4 | Drehrichtungsstopper                            |   | 1 |   |  |
| 196   | 256186-0 | Stift 5                                         |   | 1 |   |  |
| 197   | 347601-6 | Anschlaghalter                                  |   | 1 |   |  |
| 198   | 911233-1 | Flachkopfschraube M5X20 WR                      |   | 2 |   |  |
| 199   | 312A46-3 | Stifthalter                                     |   | 1 |   |  |
| 200   | 911233-1 | Flachkopfschraube M5X20 WR                      |   | 2 |   |  |
| 201   | 412941-2 | Führungsblock                                   |   | 1 |   |  |
| 202   | 911233-1 | Flachkopfschraube M5X20 WR                      |   | 2 |   |  |
| 203   | 256267-0 | Stift 3                                         |   | 1 |   |  |
| 204   | 327701-8 | Arretierstift 6                                 |   | 1 |   |  |
| 205   | 412939-9 | Hebel 38                                        |   | 1 |   |  |
| 206   | 347760-6 | Hebelplatte                                     |   | 1 |   |  |
| 207   | 266192-7 | Bindekopf-Blechschrabe 4X14                     |   | 1 |   |  |
| 208   | 911013-5 | Flachkopfschraube M3X10 WR                      |   | 2 |   |  |
| 209   | 233201-7 | Druckfeder 6                                    |   | 1 |   |  |
| 210   | 941152-7 | Unterlegscheibe 6                               |   | 1 |   |  |
| 211   | 312A45-5 | Getriebeabdeckung                               |   | 1 |   |  |
| 212   | 911233-1 | Flachkopfschraube M5X20 WR                      |   | 2 |   |  |
| 213   | 140W85-3 | Oberer Anschlag L komplett                      |   | 1 |   |  |
| C10   | 810503-4 | Warnaufkleber                                   |   | 1 |   |  |
| 214   | 140W86-1 | Oberer Anschlag R komplett                      |   | 1 |   |  |
| C10   | 810503-4 | Warnaufkleber                                   |   | 1 |   |  |
| 215   | 266089-0 | Innensechskant-Madenschraube (kegelkuppe) M8X12 |   | 2 | * |  |
| 215-1 | 265C19-6 | Innensechskant-Madenschraube (kegelkuppe) M8X12 | < | 2 |   |  |
| 216   | 922344-7 | Innensechskantkopfschraube M 6X25 WG            |   | 4 |   |  |
| 217   | 265701-9 | Flügelschraube M6X14                            |   | 2 |   |  |
| 218   | 312A38-2 | Gehrungsanschlag                                |   | 1 |   |  |
| 219   | 347758-3 | Gleitplatte                                     |   | 2 |   |  |
| 220   | 327706-8 | Basisstütze                                     |   | 1 |   |  |
| 221   | 265785-7 | Flügelschraube M5X10                            |   | 1 |   |  |
| 222   | 140W80-3 | Grundplatte komplett                            |   | 1 |   |  |
| C10   | 810486-8 | Warnaufkleber                                   |   | 1 |   |  |
| 223   | 266264-8 | Innensechskant-Madenschraube (kegelkuppe) M5X6  |   | 1 |   |  |
| 224   | 327703-4 | Stange 10                                       |   | 2 |   |  |
| 225   | 312A42-1 | Zusatzaufgabe L                                 |   | 1 |   |  |
| 226   | 922211-6 | Innensechskantkopfschraube M 5X12 W             |   | 2 |   |  |
| 227   | 961013-5 | Anschlagring (EXT) E-7                          |   | 1 |   |  |

|       |          |                                      |   |   |   |  |
|-------|----------|--------------------------------------|---|---|---|--|
| 228   | 265785-7 | Flügelschraube M5X10                 |   | 1 |   |  |
| 229   | 327703-4 | Stange 10                            |   | 2 |   |  |
| 230   | 312A43-9 | Zusatzauflage R                      |   | 1 |   |  |
| 231   | 922211-6 | Innensechskantkopfschraube M 5X12 W  |   | 2 |   |  |
| 232   | 961013-5 | Anschlagring (EXT) E-7               |   | 1 |   |  |
| 233   | 286044-6 | Kappe 13                             |   | 4 |   |  |
| 234   | 251546-1 | Flachkopf-Schulter-schraube M5       |   | 4 |   |  |
| 235   | 347756-7 | Gradanzeige                          |   | 1 |   |  |
| 236   | 347757-5 | Gehrungsschlossplatte                |   | 1 |   |  |
| 237   | 127692-1 | Absaugstutzen Baugruppe              |   | 1 |   |  |
| 237   |          | INC. 238-242                         |   |   |   |  |
| 238   | 412945-4 | Schlauchverbinder                    |   | 1 |   |  |
| 239   | 245062-3 | Schlauch 20-0.4                      |   | 1 |   |  |
| 240   | 458939-5 | Taste A                              |   | 1 |   |  |
| 241   | 232485-4 | Druckfeder 5                         |   | 1 |   |  |
| 242   | 412946-2 | Schlauchverbindung                   |   | 1 |   |  |
| 243   | 620N49-4 | Controller B                         | S | 1 |   |  |
| 244   | 652119-7 | Flachkopfschraube M2X6               | S | 6 |   |  |
| A01   | 127693-9 | Schraubklemme kpl.                   |   | 1 |   |  |
| C10   | 312A56-0 | Schraubklemmenarm                    |   | 1 |   |  |
| C20   | 265785-7 | Flügelschraube M5X10                 |   | 1 |   |  |
| C30   | 327707-6 | Schraubstockstange                   |   | 1 |   |  |
| C40   | 265B61-1 | Flügelschraube M10X70                |   | 1 |   |  |
| C50   | 253804-1 | Unterlegscheibe 6                    |   | 1 |   |  |
| C60   | 343651-9 | Schraubstockbacke                    |   | 1 |   |  |
| C70   | 251370-2 | Flachkopf-Schulter-schraube M5X 15.5 |   | 1 |   |  |
| A02   | 127512-9 | Staub-sackbaugruppe                  |   | 1 |   |  |
| C10   | 412411-1 | Befestigung                          |   | 1 |   |  |
| A03   | 762001-3 | Einstell-dreieck                     |   | 1 |   |  |
| A04   | 198900-7 | Funk-adapter                         |   | 1 | * |  |
| A04-1 | 198900-7 | Funk-adapter                         | < | 1 | * |  |
| A04-2 | 198900-7 | Funk-adapter                         | < | 1 | * |  |
| A04-3 | 198900-7 | Funk-adapter                         | O | 1 | * |  |
| A04-4 | 198900-7 | Funk-adapter                         | < | 1 |   |  |
| A05   | 783022-2 | Sechskantschlüssel 5                 |   | 1 |   |  |
| A06   | E-06987  | EFFICUT Sägeb.216x30x45Z             |   | 1 |   |  |
| F03   | 198687-1 | Ständersatz                          |   | 1 |   |  |
| F04   | 198688-9 | Ständersatz                          |   | 1 |   |  |

Bitte geben Sie bei Ihrer Bestellung die Teile-Nr. an.

Druckdatum 05/30/2025