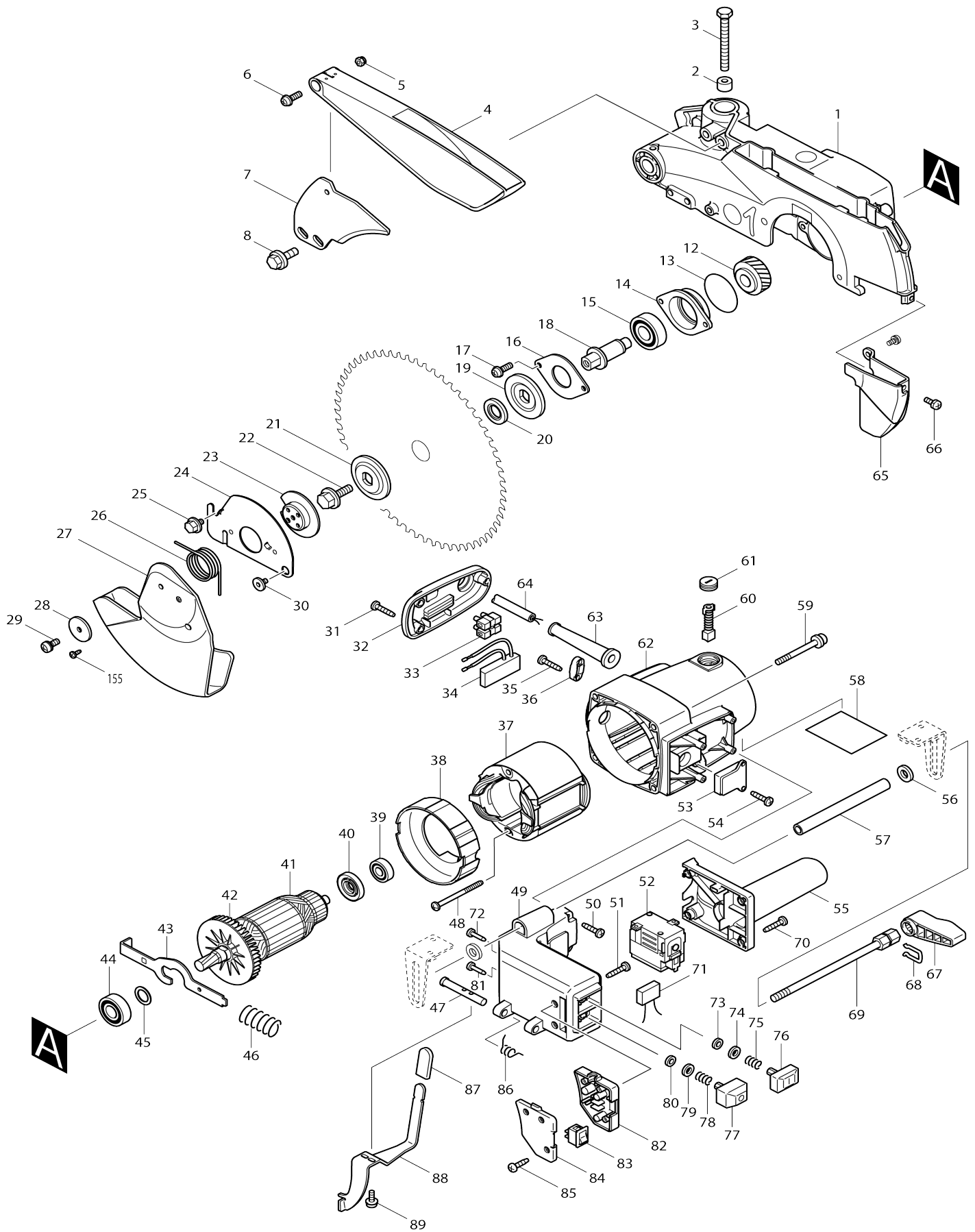
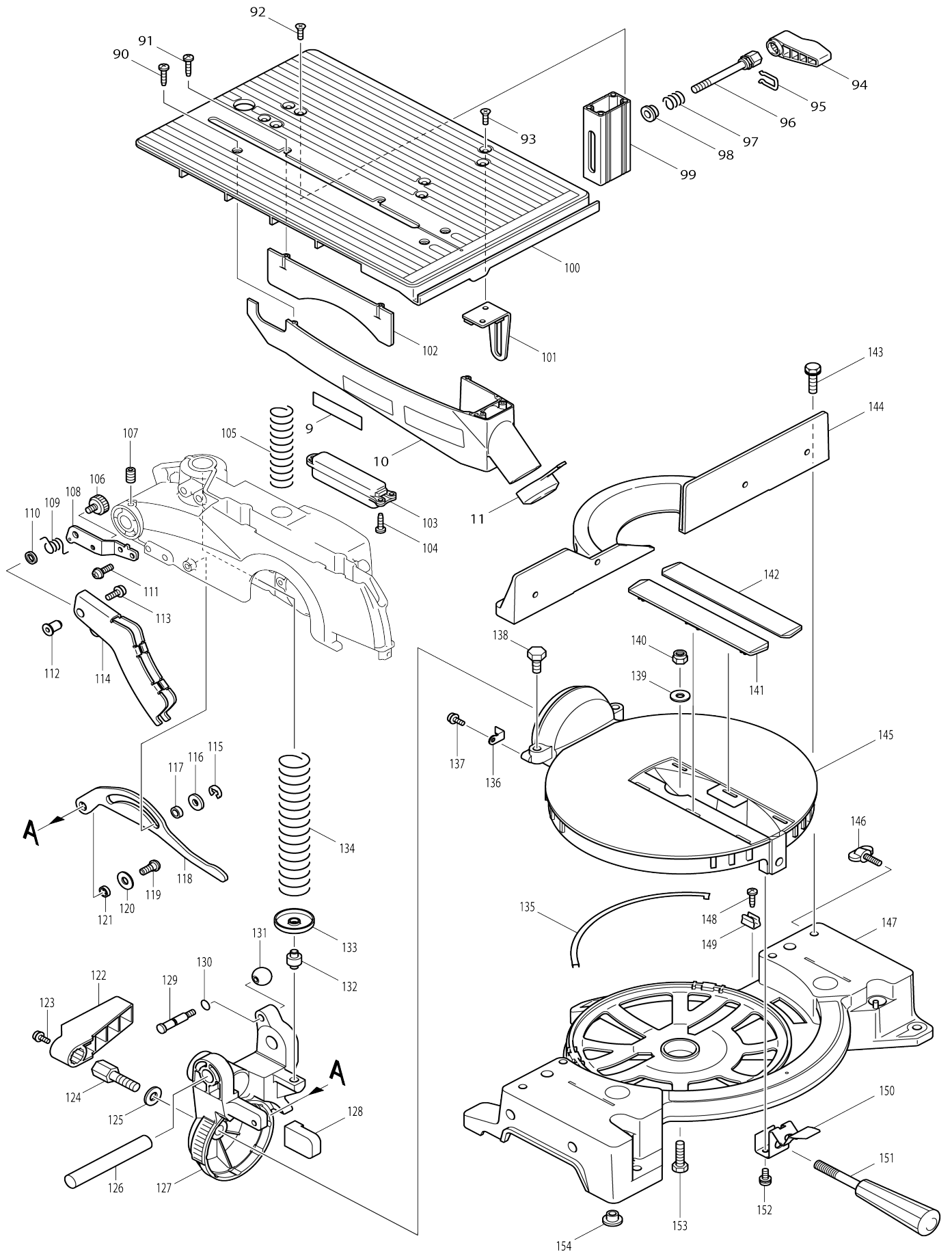


Model No.LH1040F Kapp-, Gehrungs- und Tischkreissäge



Model No.LH1040F Kapp-, Gehrungs- und Tischkreissäge



Model No.LH1040F Kapp-, Gehrungs- und Tischkreissäge

Artike l-Nr.	Teile-Nr.	Beschreibung	Austa uschb arkeit	Anzah l	Neu/A lt	Notiz 1	Notiz 2
001	153993-1	Sägeblattgehäuse kpl.		1	*		
C10	263005-3	Gummistift 6		1	*		
C20	810968-0	Warnaufkleber		1	*		
C30	817667-5	Warnaufkleber		1	*		
001-1	141142-2	Sägeblattgehäuse kpl.	O	1	*		
C10	263005-3	Gummistift 6		1	*		
C20	810968-0	Warnaufkleber		1	*		
C30	817667-5	Warnaufkleber		1	*		
001-2	141629-4	Sägeblattgehäuse kpl.	<	1	*		
C10	263005-3	Gummistift 6		1	*		
C20	810968-0	Warnaufkleber		1	*		
C30	817667-5	Warnaufkleber		1	*		
001-3	142818-4	Sägeblattgehäuse kpl.	<	1			
C10	263005-3	Gummistift 6		1			
C20	810968-0	Warnaufkleber		1			
C30	817667-5	Warnaufkleber		1			
002	262511-5	Gummimanschette 6		1			
003	251667-9	Sechskantschraube M8X75		1			
004	154521-5	Abdeckung komplett		1	*		
C10	817283-3	Warnaufkleber		1	*		
004-1	141144-8	Abdeckung komplett	O	1			
C10	817283-3	Warnaufkleber		1			
C20	890408-4	Warnaufkleber		1			
005	252103-8	Sechskant-Sicherungsmutter M5-8		1			
006	911223-4	Flachkopfschraube M5X16 WR		1			
007	345423-8	Spaltkeil		1			
008	251644-1	Flansch-Sechskantschraube M8X20		2			
009	819064-1	Firmenschild makita-logo		1			
010	183881-8	Unterer Schutz L Set		1	*		
C10	810063-6	Warnaufkleber		1	*		
010		INC. 9			*		
010-1	187136-3	Unterer Schutz L Set	O	1			
C10	810063-6	Warnaufkleber		1			
010-1		INC. 9					
011	421362-7	Kappe		1			
012	226465-0	Schrägstirnrad 42		1			
013	213621-1	O-Ring 46		1			
014	316821-3	Lagergehäuse		1			
015	211256-2	Kugellager 6203LLB		1			
016	285685-5	Lagerhalter 64		1			
017	911223-4	Flachkopfschraube M5X16 WR		2			
018	322865-3	Spindel		1			
019	224333-1	Flansch 53		1			
020	257262-3	Ring 16		1			
021	224333-1	Flansch 53		1			
022	265355-2	Flansch-Sechskantschraube M8X20		1			

023	343639-9	Mittelplatte		1			
024	344380-7	Mittenabdeckung		1	*		
024-1	346516-4	Mittenabdeckung	O	1			
025	265324-3	Flansch-Sechskantschraube M8X12		1			
026	231593-8	Torsionsfeder 36		1			
027	418625-0	Sicherheitsabdeckung		1	*		
027-1	453026-5	Sicherheitsabdeckung	O	1			
028	267136-0	Unterlegscheibe 5		1			
029	911213-7	Flachkopfschraube M5X12 WR		1	*		
029-1	922211-6	Innensechskantkopfschraube M5X12 W	<	1			
030	265985-9	Innensechskant-Schulterkopfschraube M6X9		1			
031	265995-6	Bindekopf-Blechschrabe 4X18		3			
032	418620-0	Gehäuseabdeckung		1			
033	654561-8	Lüsterklemme		1			
034	631613-2	Anlaufstrombegrenzer		1			
035	265995-6	Bindekopf-Blechschrabe 4X18		2			
036	687052-4	Kabelklemme		1	*		
036-1	687124-5	Kabelklemme	O	1			
037	599519-9	Feldeinheit 220-240V		1			
C10	654020-2	Anschlussfeder 36L		2			
C20	654502-4	Nicht isolierter Spleiß		2			
038	418621-8	Prallplatte		1			
039	211061-7	Kugellager 6000LLB		1	*		
039-1	211097-6	Kugellager 6000LLB	O	1			
040	681640-9	Isolierscheibe		1	*		
040-1	681640-9	Isolierscheibe	O	1			
041	516718-8	Ankerbaugruppe 220V		1	*		
041		INC. 39,40,42,44,45			*		
041-1	516718-8	Ankerbaugruppe 220V	O	1			
041-1		INC. 39,40,42,44,45					
042	241909-9	Ventilator 80		1			
043	343641-2	Spindelarretierung		1			
044	211206-7	Kugellager 6202LLB		1			
045	267280-3	Unterlegscheibe 15		1			
046	231297-2	Druckfeder 9		1			
047	324496-4	Kopfstift 8		1			
048	266029-8	Bindekopf-Blechschrabe 5X65		2			
049	418630-7	Schalterbox		1			
050	265995-6	Bindekopf-Blechschrabe 4X18		4			
051	265995-6	Bindekopf-Blechschrabe 4X18		2			
052	652772-9	Staffel 305.232.01		1	*		
052-1	652772-9	Staffel 305.232.01	O	1	*		
052-2	652772-9	Staffel 305.232.01	O	1	*		
052-3	652772-9	Staffel 305.232.01	O	1			
053	153996-5	Klemmplatte kpl.		1			
054	266020-6	Bindekopf-Blechschrabe 4X12		2			
055	153995-7	Handgriff komplett		1			
056	941201-0	Unterlegscheibe 8		2			
057	331683-8	Rohr 9-126		1			

058	860810-5	Typenschild LH1040F		1	*		
058-1	864416-1	Typenschild LH1040F	O	1			
059	911383-2	Flachkopfschraube M6X60 WR		4			
060	181044-0	Kohlebürste 153		1	*		
060-1	194985-1	Kohlebürsten	O	1			
061	643650-4	Halterkappe 6.5-13.5		2	*		
061-1	643650-4	Halterkappe 6.5-13.5	O	2			
062	153994-9	Motorgehäuse komplett		1	*		
C10	643660-1	Bürstenhalter 6.5-13.5		2	*		
062-1	158561-5	Motorgehäuse komplett	O	1			
C10	643653-8	Bürstenhalter 6.5X13.5		2	*		
C11	643536-2	Bürstenhalter 6.5X13.5	<	2			
063	682516-3	Kabelschutz 9.3-85		1			
064	665865-3	Stromversorgungskabel 1.0-2-2.5		1			
065	165389-4	Messerschutzhäube		1	*		
065-1	165659-1	Messerschutzhäube	O	1			
066	911206-4	Flachkopfschraube M5X10 W		2			
067	272230-5	Hebel 54		1			
068	231955-0	Ringfeder 12		1			
069	331682-0	Verriegelungsschraube M8X150		1			
070	265995-6	Bindekopf-Blechschrabe 4X18		4			
071	645200-1	Rauschunterdrücker		1			
072	418618-7	Stift		1			
073	443103-1	Filzring 6		1			
074	253186-1	Unterlegscheibe 7		1			
075	231025-5	Druckfeder 8		1			
076	418616-1	Schaltknopf ein		1			
077	418617-9	Schaltknopf aus		1			
078	231025-5	Druckfeder 8		1			
079	253186-1	Unterlegscheibe 7		1			
080	443103-1	Filzring 6		1			
081	418618-7	Stift		1			
082	418623-4	Lichtschalterkasten		1			
083	651522-9	Schalter SLE6A		1			
084	418624-2	Lichtschalterkastenabdeckung		1			
085	265893-4	Zylinderschraube 3X12		3			
086	231674-8	Torsionsfeder 9		1			
087	421589-9	Kappe		1			
088	345427-0	Verriegelungshebel		1			
089	911113-1	Flachkopfschraube M4X10 WR		2			
090	265995-6	Bindekopf-Blechschrabe 4X18		3			
091	265995-6	Bindekopf-Blechschrabe 4X18		2			
092	912222-9	Senkkopfschraube M5X16		4			
093	912222-9	Senkkopfschraube M5X16		4			
094	272230-5	Hebel 54		1			
095	231955-0	Ringfeder 12		1			
096	331681-2	Verriegelungsschraube M8X70		1			
097	233042-1	Druckfeder 14		1			
098	257675-8	Hülse 8		1			
099	317779-9	Tischstütze		1			
100	153992-3	Tisch komplett		1	*		

C10	816818-7	Skalenplatte		1	*		
100-1	141630-9	Tisch komplett	<	1			
C10	816818-7	Skalenplatte		1			
101	165388-6	Stützplatte		2			
102	418619-5	Unterer Schutz R		1	*		
102-1	453029-9	Unterer Schutz R	O	1			
103	631611-6	Led-baustein		1			
104	266034-5	Bindekopf-Blechschrabe 4X16		4			
105	233415-8	Druckfeder 21		1			
106	251812-6	Flügelschraube M5X10		1			
107	251961-9	Innensechskant-Madenschraube (kegelkuppe) M6X10		1			
108	345425-4	Schutzhalter		1			
109	231675-6	Torsionsfeder 11		1			
110	267070-4	Unterlegscheibe 10		1			
111	911223-4	Flachkopfschraube M5X16 WR		2			
112	324497-2	Schutzteilwelle		1			
113	911223-4	Flachkopfschraube M5X16 WR		1			
114	345426-2	Schutzteil		1			
115	961018-5	Anschlagring (EXT) E-5		1			
116	253804-1	Unterlegscheibe 6		1			
117	257163-5	Ring 6		1			
118	344377-6	Verbindungsplatte		1			
119	265984-1	Innensechskant-Rundkopfschraube M6X14		1			
120	253823-7	Unterlegscheibe 7		1			
121	257162-7	Ring 7		1			
122	416006-2	Hebel 100		1			
123	911113-1	Flachkopfschraube M4X10 WR		1			
124	265437-0	Sechskantschraube M10		1			
125	253024-7	Unterlegscheibe 10		1			
126	256836-7	Stange 16		1			
127	154463-3	Arm komplett		1	*		
127-1	141139-1	Arm komplett	O	1			
128	421867-7	Kappe		1			
129	324183-5	Kopfschulterstift		1			
130	213021-5	O-Ring 5		1			
131	271601-3	Knopf 20		1			
132	256280-8	Stift 8		1			
133	344464-1	Federhalter		1			
134	233414-0	Druckfeder 27		1			
135	343799-7	Gleitplatte		3			
136	344385-7	Anzeiger		1			
137	911113-1	Flachkopfschraube M4X10 WR		1			
138	265455-8	Sechskantschraube M8X28		2			
139	253762-1	Unterlegscheibe 8		1			
140	252105-4	Sechskant-Sicherungsmutter M8-13		1			
141	418615-3	Schlitzplatte		1	*		
141-1	453028-1	Schlitzplatte	O	1			
142	418615-3	Schlitzplatte		1	*		
142-1	453028-1	Schlitzplatte	O	1			

143	265488-3	Sechskantschraube M8X30 WR		4		
144	317782-0	Gehrungsanschlag		1	*	
144-1	318798-8	Gehrungsanschlag	O	1	*	
144-2	318895-0	Gehrungsanschlag	<	1	*	
144-3	319200-4	Gehrungsanschlag	<	1		
145	316824-7	Drehteller		1	*	
145-1	318800-7	Drehteller	O	1		
146	265708-5	Flügelschraube M6X20		1	*	
146-1	265708-5	Flügelschraube M6X20	O	2	*	
146-2	911333-7	Flachkopfschraube M6X20 WR	<	2		
147	153998-1	Grundplatte komplett		1	*	
C10	816311-1	Gradanzeige		1	*	
C20	810965-6	Warnaufkleber		1	*	
C30	817283-3	Warnaufkleber		2	*	
147-1	141140-6	Grundplatte komplett	O	1		
C10	816311-1	Gradanzeige		1		
C20	810965-6	Warnaufkleber		1		
C30	817283-3	Warnaufkleber		2		
148	266034-5	Bindekopf-Blechschrabe 4X16		1		
149	232075-3	Spindelarretierung		1		
150	344381-5	Winkelarretierung		1		
151	273495-2	Griff 32		1		
152	911213-7	Flachkopfschraube M5X12 WR		2		
153	921452-1	Sechskantschraube M8X30		1		
154	286212-1	Kappe 20		4		
155	265954-0	Bindekopf-Blechschrabe 3X8		1		
A01	122472-0	Anschlagplattenbaugruppe		1	*	
C10	251887-5	Flügelschraube M6X10		1	*	
A01-1	122472-0	Anschlagplattenbaugruppe	O	1		
C10	251887-5	Flügelschraube M6X10		1		
A02	122523-9	Staubsaugbaugruppe		1	*	
C10	410602-8	Befestigung		1	*	
A02-1	122852-0	Staubsaugbaugruppe	<	1		
C10	410602-8	Befestigung		1		
A03	122707-9	Linealbaugruppe		1		
C10	165392-5	Linealhalter		1		
C20	251858-2	Flügelschraube M6X15		1		
C30	265730-2	Flügelschraube M6X35		1		
C40	345424-6	Führungsplatte		1		
C50	345440-8	Sicherungsscheibe		1		
C60	418662-4	Linealführung		1		
C70	911159-7	Flachkopfschraube M4X30 WG		2		
C80	941151-9	Unterlegscheibe 6		1		
C90	317793-5	Lineal		1		
A04	257022-3	Ring 16		1		
A05	762001-3	Einstelldreieck		1		
A06	122716-8	Kippsicherung		1		
C10	252148-6	Vierkantmutter M8		1		
C20	921431-9	Sechskantschraube M8X20 W		1		
C30	922206-9	Innensechskantkopfschraube M5X10 W		2		
A07	322312-4	Halter		1	*	

A07-1	322312-4	Halter	O	2	*		
A07-2	123101-8	Halter Baugruppe	<	2			
C10	286212-1	Kappe 20		4			
C20	326182-3	Halter		2			
C30	332036-4	Einsteller		4			
A08	416772-1	Schiebestock		1			
A09	418626-8	Messerschutz		1	*		
A09-1	453727-5	Messerschutz	<	1			
A10	B-03838	HM-Sägeb. 260x30x60Z		1	*		
A10-1	D-46408	TCT SAW BLADE 260 X 30 X 60T	O	1			
A11	782212-4	Ringschlüssel 13		1			
A12	817926-7	Warnaufkleber		1	*		
A13	122536-0	Schraubklemme kpl.		1			
C10	251370-2	Flachkopf-Schulter schraube M5X 15,5		1			
C20	251887-5	Flügelschraube M6X10		1			
C30	253804-1	Unterlegscheibe 6		1			
C40	271286-5	Knopf 40		1			
C50	316938-2	Schraubklemmenarm		1			
C60	322313-2	Schraubstockstange		1			
C70	343651-9	Schraubstockbacke		1			
E05	346605-5	Nockenplatte		1			
E06	266026-4	Bindekopf-Blechschrabe 4X12		2			
E07	346606-3	Schutzblech		1			
E08	265011-4	Bindekopf-Schulter schraube M5		1			
E09	253823-7	Unterlegscheibe 7		1			
E10	231684-5	Torsionsfeder 11		1			
E11	251887-5	Flügelschraube M6X10		1			
E12	142817-6	Zusatzanschlag komplett		1			
E13	253715-0	Unterlegscheibe 6		1			
E14	265031-8	Senkkopfschraube M6X20		1			
E15	344476-4	Zusatzanschlagplatte		1			
E16	931302-2	Sechskantmutter M6		1			

Bitte geben Sie bei Ihrer Bestellung die Teile-Nr. an.

Druckdatum 03/03/2025