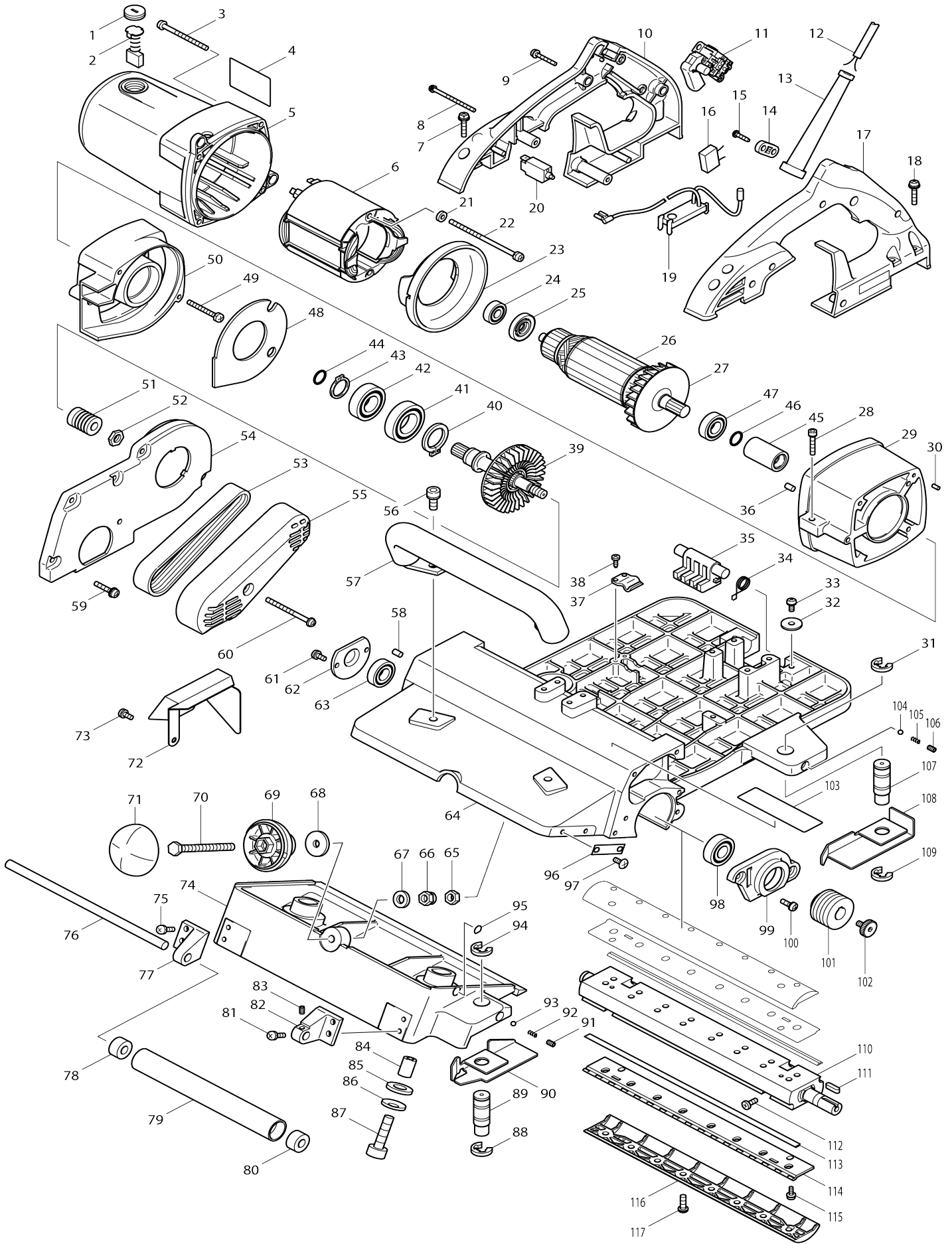


# Model No.KP312S Hobel



# Model No.KP312S Hobel

Artike l-Nr.	Teile-Nr.	Beschreibung	Austa uschb arkeit	Anzah l	Neu/A lt	Notiz 1	Notiz 2
001	643700-5	Halterkappe 7-18		2			
002	191953-5	Kohlebürsten		1	*		
002-1	194991-6	Kohlebürsten	O	1			
003	911288-6	Flachkopfschraube M5X65 WR		4			
004	850360-8	Typenschild KP312S		1			
005	153593-7	Motorgehäuse komplett		1			
006	636244-2	Feld		1			
007	911248-8	Flachkopfschraube M5X28 WR		4			
008	911188-0	Flachkopfschraube M4X60 WR		2			
009	911153-9	Flachkopfschraube M4X28 WR		2			
010	183585-2	Handgriffsatz		1			
D10		INC. 17					
011	651057-0	Schalter TG71CL-2		1			
012	695140-3	Stromversorgungskabel 1.5-2-10 .0		1			
013	682564-2	Kabelschutz		1			
014	687053-2	Kabelklemme		1			
015	265995-6	Bindekopf-Blechschaube 4X18		2			
016	645200-1	Rauschunterdrücker		1			
017	183585-2	Handgriffsatz		1			
D10		INC. 10					
018	911248-8	Flachkopfschraube M5X28 WR		4			
019	631529-1	Anlaufstrombegrenzer		1			
020	652766-4	Überlastschutz 1140-E211-P1M1		1			
021	941102-2	Unterlegscheibe 5		2			
022	911942-2	Flachkopfschraube M5X95 WM		2			
023	418156-9	Prallplatte		1			
024	211061-7	Kugellager 6000LLB		1			
025	681640-9	Isolierscheibe		1			
026	516878-6	Ankerbaugruppe 220-240V		1			
D10		INC. 24,25,27,47					
027	241868-7	Ventilator 82		1			
028	922251-4	Innensechskantkopfschraube M 5X30 W		2			
029	317674-3	Motorhalterung		1			
030	256251-5	Stift 4		1			
031	961062-2	Anschlagring (EXT) E-12		1			
032	253010-8	Unterlegscheibe 6		2			
033	911211-1	Flachkopfschraube M5X12 W		2			
034	231668-3	Torsionsfeder 15		1			
035	418155-1	Fuß		1			
036	263005-3	Gummistift 6		1			
037	232068-0	Spindelarretierung		1			
038	266026-4	Bindekopf-Blechschaube 4X12		2			
039	153578-3	Spindel komplett		1			
040	961105-0	Haltering (EXT) S-25		1			
041	211351-8	Kugellager 6005LLB		1			
042	211301-3	Kugellager 6004LLB		1			
043	961060-6	Haltering (EXT) S-20		1			

044	213154-6	O-Ring 14		1		
045	331650-3	Kupplung		1		
046	213154-6	O-Ring 14		1		
047	211236-8	Kugellager 6002DDW		1		
048	345320-8	Sprengscheibe		1		
049	911268-2	Flachkopfschraube M5X45 WR		3		
050	317673-5	Haupthalterung		1		
051	222140-6	V-Riemenscheibe 9-23L		1		
052	252085-4	Sechskantmutter M10-17		1		
053	225061-1	Poly-Keilriemen 9-355		1		
054	317676-9	Halteabdeckung		1		
055	317672-7	Riemenabdeckung		1		
056	922431-2	Innensechskantkopfschraube M8X20 W		2		
057	273522-5	Vorderer griff		1		
058	263005-3	Gummistift 6		1		
059	911248-8	Flachkopfschraube M5X28 WR		5		
060	911288-6	Flachkopfschraube M5X65 WR		1		
061	911211-1	Flachkopfschraube M5X12 W		2		
062	285023-1	Lagerdeckel		1		
063	211236-8	Kugellager 6002DDW		1		
064	183570-5	Hauptbasissatz		1		
D10		INC. 103				
065	931403-6	Sechskantmutter M8		1		
066	252105-4	Sechskant-Sicherungsmutter M8-13		1		
067	941201-0	Unterlegscheibe 8		1		
068	253877-4	Unterlegscheibe 8		1		
069	418177-1	Knopf		1		
070	265511-4	Sechskantschraube M8X90		1		
071	417249-9	Griffgehäusedeckel		1		
072	345338-9	Späneführung		1		
073	911211-1	Flachkopfschraube M5X12 W		2		
074	317675-1	Frontbasis		1		
075	251259-4	Flachkopfschraube M5X16		2		
076	256853-7	Stange 10		1		
077	317668-8	Rollenhalter R		1		
078	214054-3	Flachlager 10		1		
079	331368-6	Rolle 26-203		1		
080	214054-3	Flachlager 10		1		
081	251259-4	Flachkopfschraube M5X16		2		
082	317667-0	Rollenhalter L		1		
083	266229-0	Innensechskant-Madenschraube (ringscheibe) M5X8		1		
084	257589-1	Hülse 10		2		
085	267198-8	Unterlegscheibe 14		2		
086	232076-1	Blattfeder		2		
087	922562-7	Innensechskantkopfschraube M10X40		2		
088	961062-2	Anschlagring (EXT) E-12		1		
089	324334-0	Richtlinealschaft		1		
090	345322-4	Führungsplatte F		1		

091	266229-0	Innensechskant-Madenschraube (ringscheibe) M5X8		1		
092	231386-3	Druckfeder 3		1		
093	216008-6	Stahlkugel 4		1		
094	961062-2	Anschlagring (EXT) E-12		1		
095	812074-7	Hinweisaufkleber		1		
096	816393-3	Skalenplatte		1		
097	251381-7	Flachrundkopfschraube M5X12		2		
098	211206-7	Kugellager 6202LLB		1		
099	317671-9	Lagergehäuse		1		
100	251259-4	Flachkopfschraube M5X16		2		
101	222162-6	V-Riemenscheibe 9-39.7		1		
102	265854-4	Innensechskantkopfschraube M6X12		1		
103	819084-5	Firmenschild makita-logo		1		
104	216008-6	Stahlkugel 4		1		
105	231386-3	Druckfeder 3		1		
106	266229-0	Innensechskant-Madenschraube (ringscheibe) M5X8		1		
107	324334-0	Richtlinealschaft		1		
108	345321-6	Führungsplatte R		1		
109	961062-2	Anschlagring (EXT) E-12		1		
110	161139-5	Trommel		1		
111	254221-8	Schlüssel 4		1		
112	251212-0	Flachkopfschraube M5X13		4		
113	B-02870	Wendemesser HSS 312mm		1		
114	345328-2	Anschlagplatte 310		2		
115	911113-1	Flachkopfschraube M4X10 WR		4		
116	317669-6	Trommelplatte		2	*	
116-1	183621-4	Druckplatten-set	<	1		
117	265484-1	Innensechskant-Rundkopfschraube M6X17		16		
A01	193733-5	Düse Set		1		
C10	911248-8	Flachkopfschraube M5X28 WR		2		
A02	762001-3	Einstelldreieck		1		
A03	410300-4	Verbindungsstück 70		1		
A04	783219-3	Sechskantschlüssel 4		1		

Bitte geben Sie bei Ihrer Bestellung die Teile-Nr. an.

Druckdatum 19/10/2023