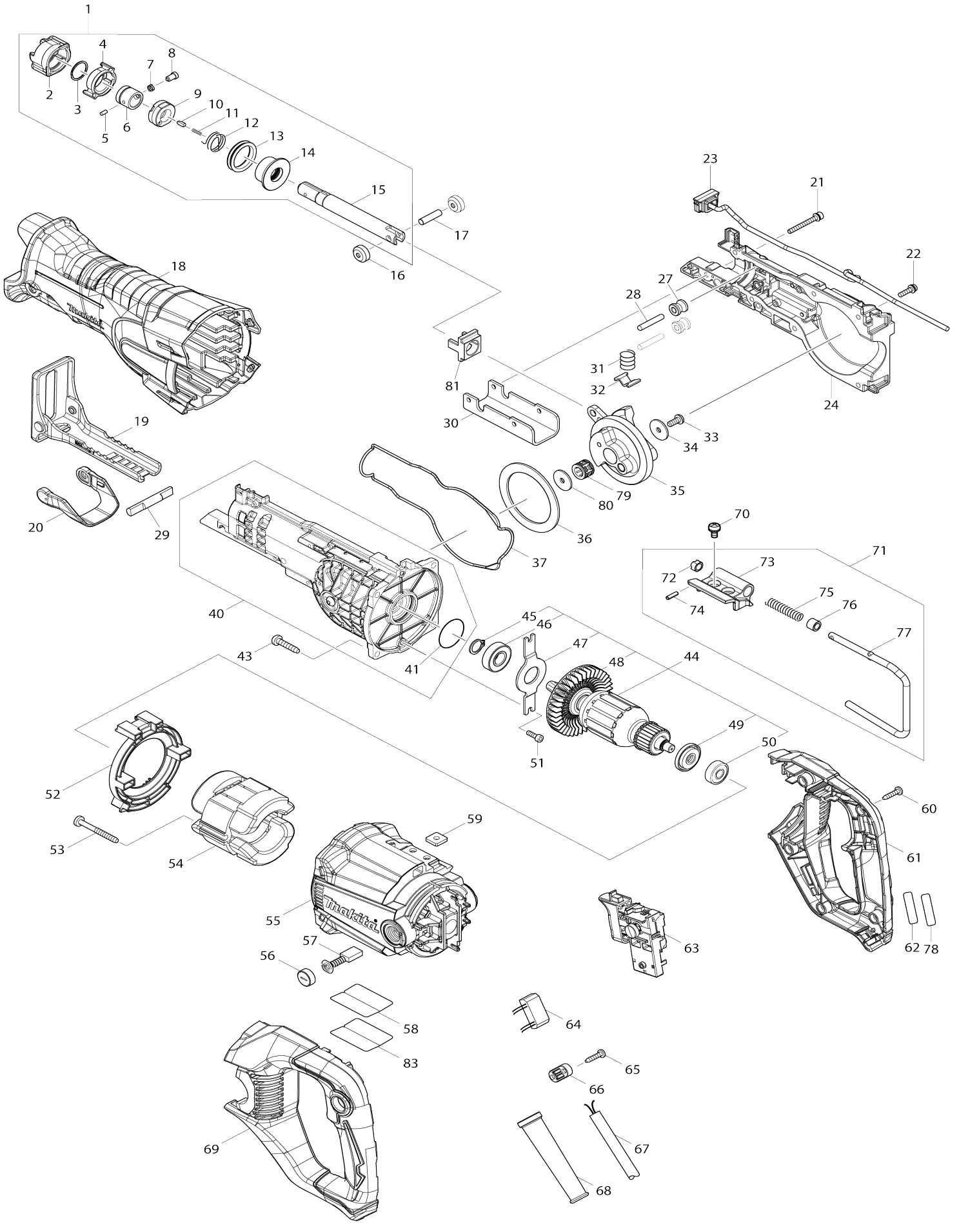


Model No. JR3061T Reciprosäge



Model No.JR3061T Reciprosäge

Artike l-Nr.	Teile-Nr.	Beschreibung	Austa uschb arkeit	Anzah l	Neu/A lt	Notiz 1	Notiz 2
026-1	313250-1	Schieber N	S	1			
046	234258-1	Druckfeder 7	S	1			
001	127683-2	Schieber Baugruppe		1			
001		INC. 2-15					
002	422223-4	Schutzhaube		1			
003	257430-8	Haltering (EXT) 18		1			
004	310848-5	Antriebsmuffe		1			
005	268094-3	Stift 3		1			
006	327650-9	Führungshülse		1			
007	234381-2	Druckfeder 6		1			
008	256569-4	Kopfstift 5		1			
009	458968-8	Verbindungshülse		1			
010	310912-2	Druckstift		1			
011	232472-3	Druckfeder 2		1			
012	233594-2	Torsionsfeder 17		1			
013	422309-4	Gummiring 25		1			
014	140C81-1	Dichtungshalter komplett		1			
015	327652-5	Schieber		1			
016	310663-7	Rolle		2			
017	268341-2	Stift 6		1			
018	422308-6	Isolierabdeckung		1			
019	161811-9	Schuh		1	*		
019-1	161809-6	Schuh	O	1			
020	458644-4	Verriegelungshebel		1			
021	266979-7	Innensechskantkopfschraube M 4X35 WR		2			
022	911526-6	Flachkopfschraube M4X16 WRM		5			
023	620965-6	LED-Schaltung		1			
024	127139-5	Getriebegehäuse R Baugruppe		1			
C10	422630-1	Gummiplatte		1			
027	327153-3	Rolle F		2			
028	256579-1	Stift 5		2			
029	326599-0	Arretierstift		1			
030	346937-0	Schuhführungsplatte		1			
031	231231-2	Druckfeder 12		1			
032	347415-3	Schuh-Sicherungsscheibe		1			
033	265374-8	Innensechskant-Rundkopfschrau be M5X12		1			
034	253462-3	Unterlegscheibe 5		1			
035	140C77-2	Stirnrad kpl.		1			
036	267490-2	Unterlegscheibe 54		1			
037	422307-8	Dichtungsring		1			
040	127140-0	Getriebegehäuse L Baugruppe		1			
C10	422630-1	Gummiplatte		1			
040		INC. 41					
041	213437-4	O-Ring 28		1			
043	266459-3	Bindekopf-Blechschrabe 5X25		4			
044	517979-3	Ankerbaugruppe 240V		1			
044		INC. 45-50					

045	961052-5	Haltering (EXT) S-12		1		
046	211131-2	Kugellager 6001DDW		1		
047	285033-8	Lagerhalter 81		1		
048	241863-7	Ventilator 70		1		
049	681644-1	Isolierscheibe		1		
050	210029-0	Kugellager 608ZZ		1		
051	265353-6	Innensechskantkopfschraube M 4X12		2		
052	458643-6	Prallplatte		1		
053	266466-6	Bindekopf-Blechschaube 5X45		2		
054	521879-1	Feldeinheit 240V		1		
C10	654020-2	Anschlussfeder 36L		2		
C20	654501-6	Nicht isolierter Spleiß P-1.25		2	*	
C21	654485-8	Nicht isolierter Spleiß	O	2		
055	140C78-0	Motorgehäuse komplett		1		
056	643750-0	Halterkappe 7-11		2		
057	191963-2	Kohlebürsten		1	*	
057-1	194996-6	Kohlebürsten	O	1		
058	854V54-9	Typenschild JR3061T		1		
059	264002-2	Vierkantmutter M5		2		
060	266326-2	Bindekopf-Blechschaube 4X18		5		
061	183K39-5	Handgriffsatz		1	*	
061		INC. 69			*	
061-1	1831E1-5	HANDLE SET	X	1		
061-1		INC. 69				
062	854V59-9	Serien-nr-schild JR3061T		1		
063	651374-8	Schalter C3VT-2L-C-H50		1	*	
063-1	650068-2	SWITCH C3VT-2-C-H50	X	1		
064	620967-2	Stromversorgungsschaltung		1		
065	266326-2	Bindekopf-Blechschaube 4X18		2		
066	687124-5	Kabelklemme		1		
067	665890-4	Stromversorgungskabel 1.0-2-4.0		1		
068	682574-9	Kabelschutz 10		1		
069	183K39-5	Handgriffsatz		1	*	
069		INC. 61			*	
069-1	1831E1-5	HANDLE SET	X	1		
069-1		INC. 61				
070	911206-4	Flachkopfschraube M5X10 W		2		
071	126939-0	Einhängehaken kpl.		1		
071		INC. 72-77				
072	310661-1	Klemmhülse		1		
073	319729-0	Verbindungsstück		1		
074	951057-3	Federstift 3-12		1		
075	233455-6	Druckfeder 7		1		
076	262561-0	Hülse 6		1		
077	281020-5	Einhängebügel		1		
078	807G78-4	Schutzfolie		1	*	
079	212231-1	Nadelkäfig 1012		1		
080	253180-3	Unterlegscheibe 10		1		
081	313316-7	Schieberführung		1		
083	8011F2-5	Schutzfolie		1	*	

A01	821718-8	Transportkoffer		1		
C10	162315-4	Verschluss		1		
A02	B-05038	Reciproblatt BIM 152/7-18Z 5St		1		
A03	B-05044	Reciproblatt BIM 152/6-11Z 5St		1		
A04	B-05153	Reciproblatt HCS 203/6-10Z 5St		1		
E02	688165-4	Leitungsfilter		1		

Bitte geben Sie bei Ihrer Bestellung die Teile-Nr. an.

Druckdatum 01/27/2025