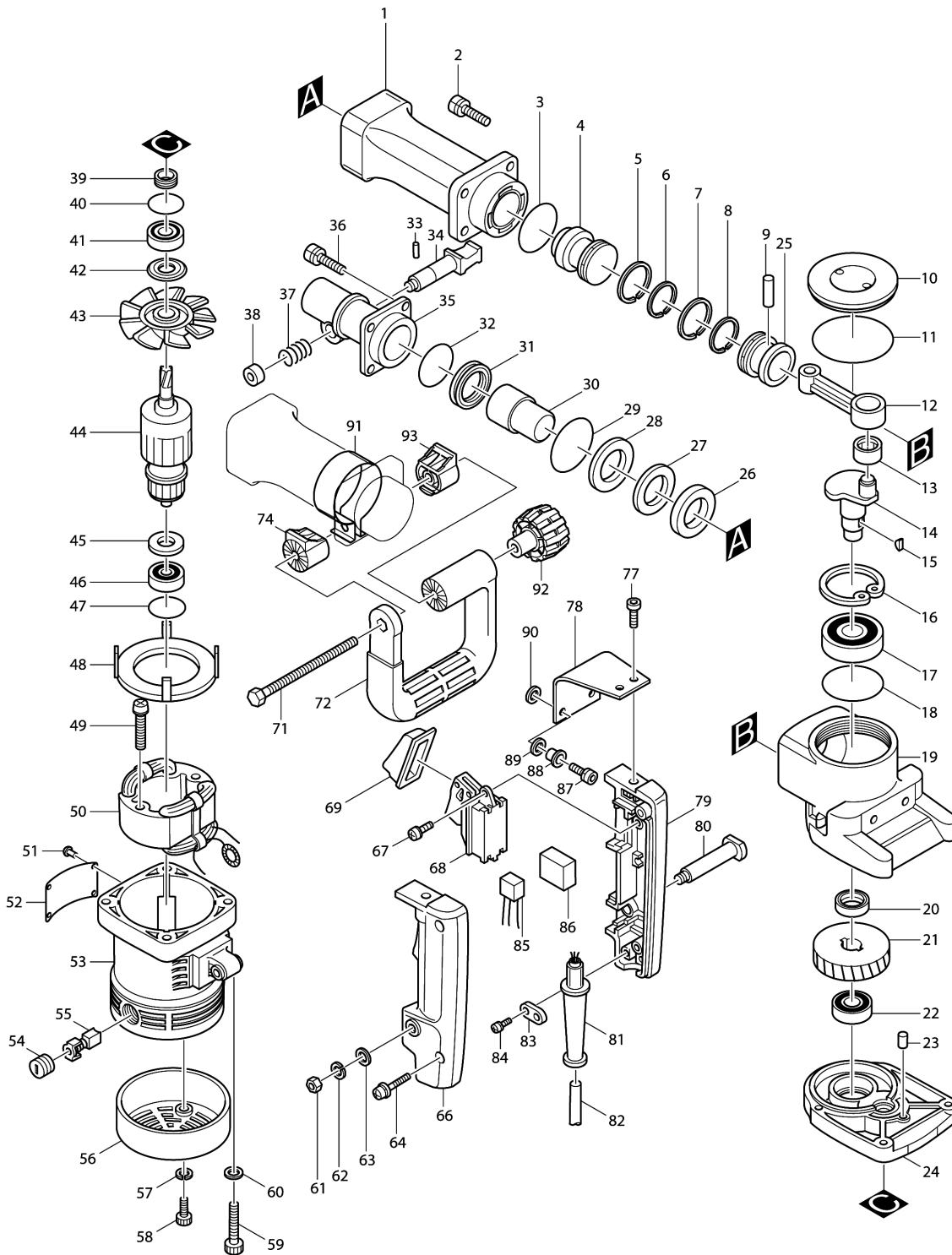


Model No.HM1200B DEMOLITION HAMMER



Model No.HM1200B DEMOLITION HAMMER

Position	Artikel-Nr.	Beschreibung	I/C	Stk.	New/Old	Opt. 1	Opt. 2	Hinweis
001	151310-9	Zylinder komplett		1				
C10	331331-9	Zylinderbuchse 40		1				
002	922451-6	Innensechskantkopfschraube M8X30 W		4				
003	213655-4	O-Ring 56		1				
004	321732-9	Schläger		1				
005	412049-2	Kolbenring 40		1				
006	341862-0	Innenring 36		1				
007	412049-2	Kolbenring 40		1				
008	341862-0	Innenring 36		1				
009	256120-0	Stift 10		1				
010	150369-3	Kurbelkappe komplett		1	*			
C10	810712-5	Warnaufkleber		1	*			
010-1	414218-1	Kurbelkappe	O	1				
011	213754-2	O-Ring 71		1				
012	315419-3	Pleuelstange		1				
013	212208-6	Nadellager 1516		1				
014	152180-9	Kurbelwelle komplett		1				
C10	216114-7	Innenhülse 1216		1				
015	254001-2	Scheibenfeder 4		2				
016	962251-2	Haltering (INT) R-52		1				
017	211314-4	Kugellager 6304		1	*			
017-1	211327-5	Kugellager 6304LLU	O	1				
018	213656-2	O-Ring 53		1				
019	156863-3	Kurbelgehäuse komplett		1				
D10		INC. 18						
020	213306-9	Öldichtung 20		1				
021	221701-9	Schrägstirnrad 50		1				
022	211209-1	Kugellager 6202		1				
023	256111-1	Stift 6		1				
024	157072-7	Getriebegehäuse komplett		1				
C10	213460-9	O-Ring 35		1				
025	321441-0	Kolben		1				
026	267059-2	Unterlegscheibe 32		1				
027	261054-4	Nylonscheibe 32		1				
028	253845-7	Unterlegscheibe 31		1				
029	213604-1	O-Ring 50		1				
030	322569-7	Schlagbolzen		1				
031	213472-2	X-Ring 35		1				
032	213464-1	O-Ring 34		1				
033	256219-1	Stift 4		1				
034	322570-2	Werkzeughalter		1				
035	322571-0	Werkzeugaufnahme		1				
036	922451-6	Innensechskantkopfschraube M8X30 W		4				
037	231281-7	Druckfeder 15		1				

Please order the parts with part number.

Print Date 17/11/2023

Model No.HM1200B DEMOLITION HAMMER

Position	Artikel-Nr.	Beschreibung	I/C	Stk.	New/Old	Opt. 1	Opt. 2	Hinweis
038	322560-5	Haltering		1	*			
038-1	322699-4	Haltering	X	1				
039	331180-4	Schraubendichtung		1				
040	213460-9	O-Ring 35		1				
041	211206-7	Kugellager 6202LLB		1				
042	213202-1	Staubdichtung 15		1				
043	241638-4	Ventilator 94		1				
044C_	514778-4	Ankerbaugruppe 220V		1	*			
D11		INC. 41-43,45,46			*			
044C1	514778-4	Ankerbaugruppe 220V	O	1				
D11		INC. 41-43,45,46						
045	681624-7	Isolierscheibe		1	*			
045-1	681635-2	Isolierscheibe	O	1				
046	211066-7	Kugellager 6200LLB		1	*			
046-1	211087-9	Kugellager 6200DDW	X	1				
047	213406-5	O-Ring 30		1				
048	410163-8	Prallplatte		1				
049	265347-1	Sechskantschraube M5X45		2				
050H_	528910-4	Feldeinheit 220V		1				
C10	654020-2	Anschlussfeder 36L		2				
C20	654502-4	Nicht isolierter Spleiß		2				
052	857144-5	Typenschild HM1200B		1				
053	159034-1	Motorgehäuse komplett		1	*			
C10	643653-8	Bürstenhalter 6.5X13.5		2	*			
C20	913206-0	Innensechskant- Madenschraube (ringscheibe) M5X8		2	*			
D10		INC. 47			*			
053-1	159034-1	Motorgehäuse komplett	O	1				
C10	643653-8	Bürstenhalter 6.5X13.5		2				
C20	913206-0	Innensechskant- Madenschraube (ringscheibe) M5X8		2				
D10		INC. 47						
054	643650-4	Halterkappe 6.5-13.5		2	*			
054-1	643650-4	Halterkappe 6.5-13.5	O	2				
055	181048-2	Kohlebürste CB-155 (2 stk.)		1	*			
055-1	194987-7	Kohlebürsten	O	1				
056	284055-5	Rückabdeckung		1				
057	942101-7	Federring 5		2	*			
058	922222-1	Innensechskantkopfschraube M5X16		2	*			
058-1	922221-3	Innensechskantkopfschraube M5X16 W	O	2				
059	922371-4	Innensechskantkopfschraube M6X50 W		4				
060	941151-9	Unterlegscheibe 6		4				
061	931302-2	Sechskantmutter M6		1				
062	942151-2	Federring 6		1				

Please order the parts with part number.

Print Date 17/11/2023

Model No.HM1200B DEMOLITION HAMMER

Position	Artikel-Nr.	Beschreibung	I/C	Stk.	New/Old	Opt. 1	Opt. 2	Hinweis
063	941151-9	Unterlegscheibe 6		1				
064	911243-8	Flachkopfschraube M5X25 WR		2				
066-1	182077-8	Handgriffsatz		1				
D10		INC. 79						
067	911129-6	Flachkopfschraube M4X16 WG		1				
068	651145-3	Schalter C3D-H-MS		1				
069	421265-5	Staubschutzabdeckung		1				
071	952257-8	Splint 3.0-20		2	*			
071-1	265439-6	Sechskantschraube M8X150	S	1				
072	343322-8	Seitenhandgriff		1	*			
072-1	416009-6	Seitenhandgriff	S	1	*			
072-2	417003-1	Seitenhandgriff	S	1				
074	343321-0	Griffhalter		1	*			
074-1	416010-1	Handgriffbasis 60	S	1	*			
074-2	416396-3	Handgriffbasis 60	S	1	*			
077	922316-2	Innensechskantkopfschraube M6X14 W		2				
078	343755-7	Dämpferplatte		2				
079-1	182077-8	Handgriffsatz		1				
D10		INC. 66						
080	321210-9	Handgriffschaft		1				
081B_	682540-6	Kabelschutz 9.3-90		1	*			
081B1	682505-8	Kabelschutz 10	O	1				
082G1	665883-1	Stromversorgungskabel 1.0-2-5.0		1				
083C_	687031-2	Kabelklemme		1				
084	911133-5	Flachkopfschraube M4X18 WR		2				
085B_	645253-0	Rauschunterdrücker		1				
086	685700-9	Schwammplatte		1				
087	265914-2	Innensechskantkopfschraube M6X25		2				
088	257636-8	Hülse 6		2				
089	262052-1	Gummiring 9		2				
090	262051-3	Gummiring 9		2				
091	344379-2	Grifffeder 60		1	*			
091-1	344559-0	Grifffeder 60	S	1	*			
091-2	152620-7	Seitenhandgriffbasis 60 komplett	X	1				
092	252640-2	Rändelmutter M8		1				
093	416010-1	Handgriffbasis 60		1	*			
093-1	416396-3	Handgriffbasis 60	S	1	*			
094	417002-3	Seitenhandgriffnocken		2				
095	819063-3	Firmenschild makita-logo		2				
A01-3	182700-5	Stahlgehäuse		1	*			
C10	810751-5	Warnaufkleber		1	*			
D10		INC. A04			*			
A01-4	150586-5	Kunststoffgehäuse komplett	O	1				
C10	810751-5	Warnaufkleber		1				

Please order the parts with part number.

Print Date 17/11/2023

Model No.HM1200B DEMOLITION HAMMER

Position	Artikel-Nr.	Beschreibung	I/C	Stk.	New/Old	Opt. 1	Opt. 2	Hinweis
C20	817812-2	Warnaufkleber		1				
C30	416401-6	Verschluss		2	*			
C31	163467-4	Verschluss	X	2				
C40	819145-1	Firmenschild makita-logo		1				
A02	783202-0	Sechskantschlüssel 4		1				
A03	783210-1	Sechskantschlüssel 8		1	*			

Please order the parts with part number.

Print Date 17/11/2023