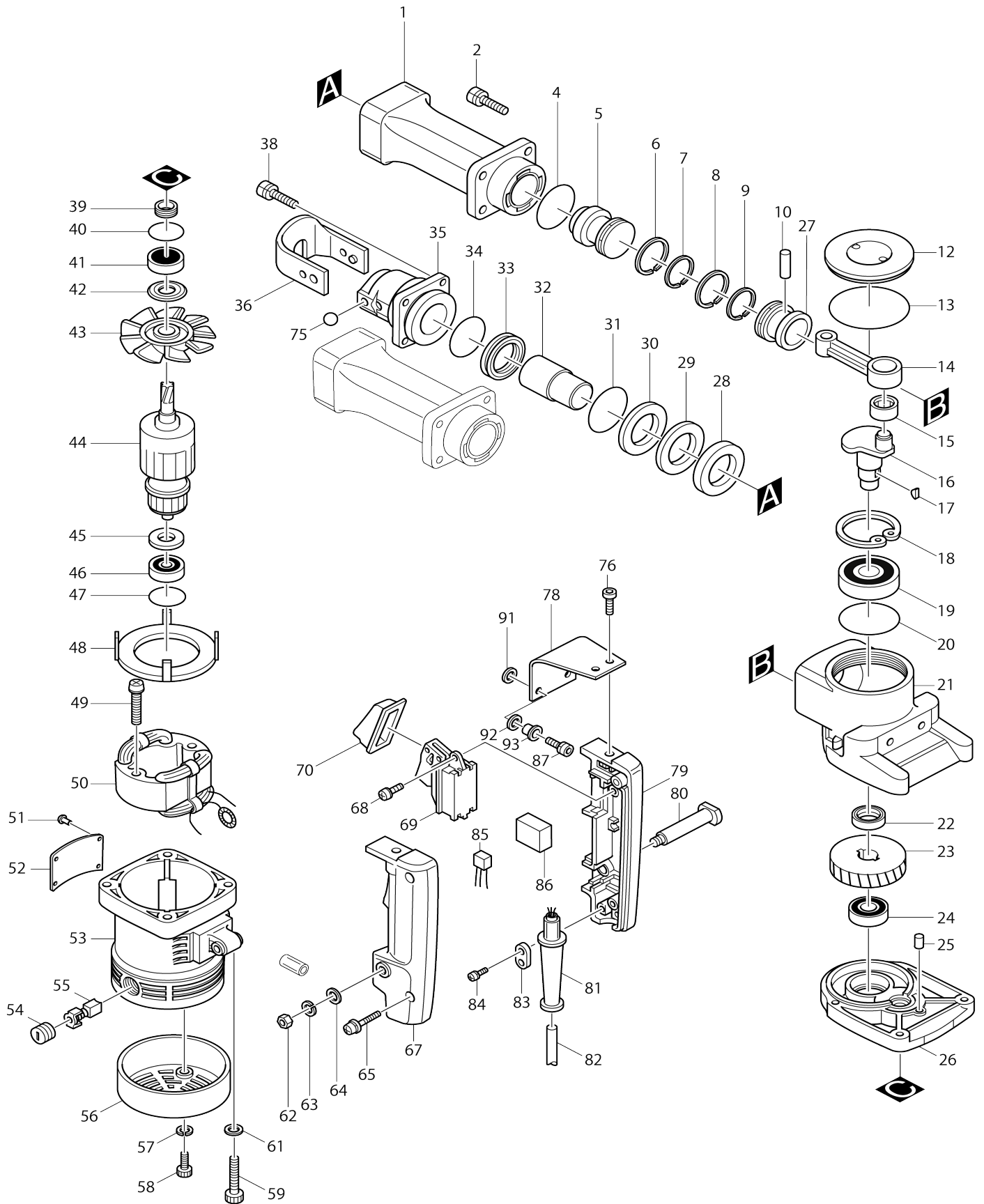


# Model No.HM1200 Stemmhammer



# Model No.HM1200 Stemmhammer

Artike l-Nr.	Teile-Nr.	Beschreibung	Austa uschb arkeit	Anzah l	Neu/A lt	Notiz 1	Notiz 2
070-1	213445-5	O-Ring 26	O	1			
D10		INC. 72-75,77,78					
097-1	697004-7	Stromversorgungskabel 1.5-3-2. 0	<	1			
098	266158-7	Innensechskantkopfschraube M 6X30		2			
099	941152-7	Unterlegscheibe 6		2			
100	683607-3	Lackiertes Polyesterrohr 8-40		1	*		
100-1	683607-3	Lackiertes Polyesterrohr 8-40	O	1			
A01	181118-7	Ölbehälter 100CC		1	*		
A01-1	1914A4-5	OIL VESSEL SET	O	1			
A02	781012-9	Schraubenschlüssel 23		1			
A03	798029-5	Spitzmeißel 30-410 (1 stk.)		1	*		
A04	182714-4	Stahlgehäuse		1			
C10	819140-1	Firmenschild makita-logo		1			
036	526143-5	Feldeinheit 220V		1	*		
036-1	526233-4	Feldeinheit 220V	<	1			
001-2	151310-9	Zylinder komplett		1			
C10	331331-9	Zylinderbuchse 40		1			
002-1	922451-6	Innensechskantkopfschraube M 8X30 W		4			
004	213655-4	O-Ring 56		1			
005	321732-9	Schläger		1			
006	412049-2	Kolbenring 40		1			
007	341862-0	Innenring 36		1			
008	412049-2	Kolbenring 40		1			
009	341862-0	Innenring 36		1			
010	256120-0	Stift 10		1			
012-3	150369-3	Kurbelkappe komplett		1	*		
C10	810712-5	Warnaufkleber		1	*		
012-4	414218-1	Kurbelkappe	O	1			
013	213754-2	O-Ring 71		1			
014	315419-3	Pleuelstange		1			
015	212208-6	Nadellager 1516		1			
016	152180-9	Kurbelwelle komplett		1			
017	254001-2	Scheibenfeder 4		2			
018	962251-2	Haltering (INT) R-52		1			
019	211314-4	Kugellager 6304		1	*		
019-1	211327-5	Kugellager 6304LLU	O	1			
020	213656-2	O-Ring 53		1			
021-1	156863-3	Kurbelgehäuse komplett		1			
D10		INC. 20					
022	213306-9	Öldichtung 20		1			
023	221701-9	Schrägstirnrad 50		1			
024	211209-1	Kugellager 6202		1			
025	256111-1	Stift 6		1			
026	157072-7	Getriebegehäuse komplett		1			
D10		INC. 40					
027	321441-0	Kolben		1			

028-2	267058-4	Unterlegscheibe 32		1			
029	261054-4	Nylonscheibe 32		1			
030	253845-7	Unterlegscheibe 31		1			
031	213604-1	O-Ring 50		1			
032-2	322107-5	Schlagbolzen		1			
033-1	213472-2	X-Ring 35		1			
034	213464-1	O-Ring 34		1			
035-2	321440-2	Werkzeugaufnahme		1			
036	164617-4	Werkzeughalter		1			
038-1	922451-6	Innensechskantkopfschraube M 8X30 W		4			
039	331180-4	Schraubendichtung		1			
040	213460-9	O-Ring 35		1			
041	211206-7	Kugellager 6202LLB		1			
042	213202-1	Staubdichtung 15		1			
043	241638-4	Ventilator 94		1			
044C_	514778-4	Ankerbaugruppe 220V		1	*		
D11		INC. 43,45,46					
044C1	514778-4	Ankerbaugruppe 220V	O	1			
D11		INC. 43,45,46					
045-1	681624-7	Isolierscheibe		1	*		
045-2	681635-2	Isolierscheibe	O	1			
046-2	211066-7	Kugellager 6200LLB		1	*		
046-3	211087-9	Kugellager 6200DDW	X	1			
047	213406-5	O-Ring 30		1			
048	410163-8	Prallplatte		1			
049-2	265347-1	Sechskantschraube M5X45		2			
050I_	528910-4	Feldeinheit 220V		1			
C10	654020-2	Anschlussfeder 36L		2			
C20	654502-4	Nicht isolierter Spleiß		2			
052	854979-5	Typenschild HM1200		1			
053-1	159034-1	Motorgehäuse komplett		1	*		
C10	643653-8	Bürstenhalter 6.5X13.5		2	*		
C20	913206-0	Innensechskant-Madenschraube (ringscheibe) M5X8		2	*		
D10		INC. 47					
053-2	159034-1	Motorgehäuse komplett	O	1			
C10	643653-8	Bürstenhalter 6.5X13.5		2			
C20	913206-0	Innensechskant-Madenschraube (ringscheibe) M5X8		2			
D10		INC. 47					
054	643650-4	Halterkappe 6.5-13.5		2	*		
054-1	643650-4	Halterkappe 6.5-13.5	O	2			
055	181048-2	Kohlebürste CB-155 (2 stk.)		1	*		
055-1	194987-7	Kohlebürsten	O	1			
056	284055-5	Rückabdeckung		1			
057-1	942101-7	Federring 5		2	*		
058-2	922222-1	Innensechskantkopfschraube M 5X16		2	*		
058-3	922221-3	Innensechskantkopfschraube M 5X16 W	O	2			
059-1	922371-4	Innensechskantkopfschraube M 6X50 W		4			

061-1	941151-9	Unterlegscheibe 6		4		
062	931302-2	Sechskantmutter M6		1		
063	942151-2	Federring 6		1		
064	941151-9	Unterlegscheibe 6		1		
065	911243-8	Flachkopfschraube M5X25 WR		2		
067-1	182077-8	Handgriffsatz		1		
D10		INC. 79				
068	911129-6	Flachkopfschraube M4X16 WG		1		
069-1	651145-3	Schalter C3D-H-MS		1		
070	421265-5	Staubschutzabdeckung		1		
072A_	343321-0	Griffhalter		1	*	
072A1	416010-1	Handgriffbasis 60	S	1	*	
072A2	416396-3	Handgriffbasis 60	S	1	*	
074A_	343322-8	Seitenhandgriff		1	*	
074A1	416009-6	Seitenhandgriff	S	1	*	
074A2	417003-1	Seitenhandgriff	S	1		
075	216003-6	Stahlkugel 10		1		
076-3	922316-2	Innensechskantkopfschraube M 6X14 W		2		
078-1	343755-7	Dämpferplatte		2		
079-1	182077-8	Handgriffsatz		1		
D10		INC. 67				
080	321210-9	Handgriffschaft		1		
081B_	682540-6	Kabelschutz 9.3-90		1	*	
081B1	682505-8	Kabelschutz 10	O	1		
082F1	665883-1	Stromversorgungskabel 1.0-2-5.0		1		
083C_	687031-2	Kabelklemme		1		
084-1	911133-5	Flachkopfschraube M4X18 WR		2		
085F_	645253-0	Rauschunterdrücker		1		
086	685700-9	Schwammplatte		1		
087-4	265914-2	Innensechskantkopfschraube M 6X25		2		
091	262051-3	Gummiring 9		2		
092	262052-1	Gummiring 9		2		
093	257636-8	Hülse 6		2		
094	416010-1	Handgriffbasis 60		1	*	
094-1	416396-3	Handgriffbasis 60	S	1	*	
095-1	952257-8	Splint 3.0-20		2	*	
095-2	265439-6	Sechskantschraube M8X150	S	1		
096	344379-2	Griffeder 60		1	*	
096-1	344559-0	Griffeder 60	S	1	*	
096-2	152620-7	Seitenhandgriffbasis 60 komplett	X	1		
097	252640-2	Rändelmutter M8		1		
098	417002-3	Seitenhandgriffnocken		2		
099	819063-3	Firmenschild makita-logo		2		
400	783202-0	Sechskantschlüssel 4		1		
403	798025-3	Spitzmeißel 21-320 (1 stk.)		1	*	
403-1	D-16499	BULL POINT 320		1	*	
404-3	182698-6	Stahlgehäuse		1	*	
D10		INC. 408				
404-4	150583-1	Kunststoffgehäuse komplett	O	1		

C10	817812-2	Warnaufkleber		1			
C20	416401-6	Verschluss		2	*		
C21	163467-4	Verschluss	X	2			
C30	819145-1	Firmenschild makita-logo		1			
408	835258-0	Innengehäuse		1	*		
F18	1914C5-7	GREASE SET		1			

Bitte geben Sie bei Ihrer Bestellung die Teile-Nr. an.

Druckdatum 04/03/2024