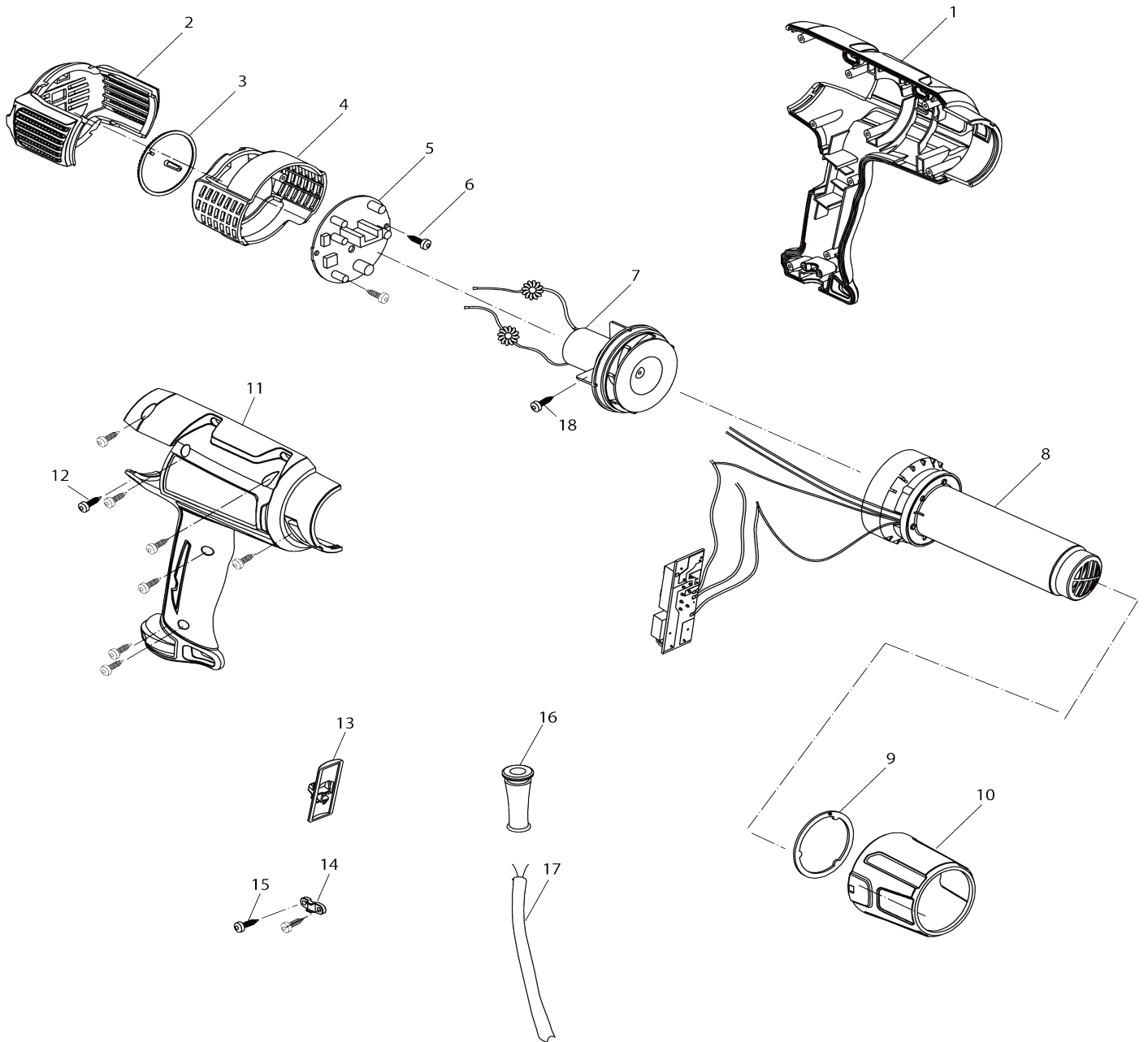


Model No.HG6031V Heißluftpistole



Model No.HG6031V Heißluftpistole

Artike l-Nr.	Teile-Nr.	Beschreibung	Austa uschb arkeit	Anzah l	Neu/A lt	Notiz 1	Notiz 2
001	PR00000015	Gehäuseschale L		1			
002	PR00000016	Gehäuseabdeckung		1			
003	PR00000017	Stellrad		1			
004	PR00000018	Gehäuse Hinten		1			
005	PR00000019	Elektronik 220-240V		1			
006	PR00000020	Blechschaube		2			
007	PR00000021	Turbineneinheit		1			
008	PR00000022	Heizelement kpl.		1			
009	PR00000011	Ring		1			
010	PR00000010	Heizelementabdeckung		1			
011	PR00000023	Gehäuseschale R		1			
012	PR00000004	Blechschaube		8			
013	PR00000005	Schalterschieber		1			
014	PR00000006	Kabelklemme		1			
015	PR00000007	Blechschaube ST2,9x15		2			
016	PR00000008	Knickschutz		1			
017	PR00000044	Anschlussleitung		1			
018	PR00000007	Blechschaube ST2,9x15		1			
A16	PR00000061	Transportkoffer		1			

Bitte geben Sie bei Ihrer Bestellung die Teile-Nr. an.

Druckdatum 10/05/2024