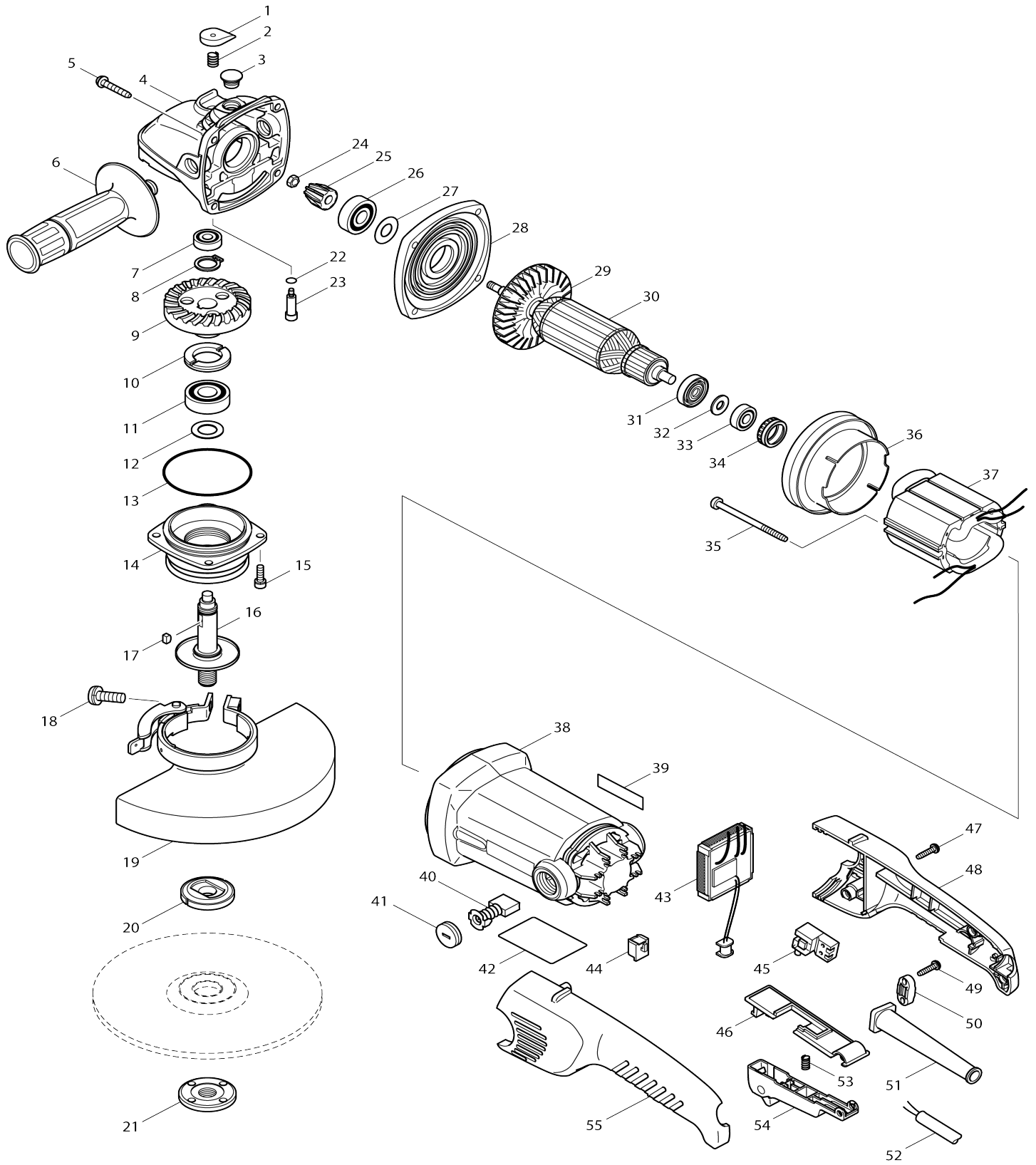


# Model No.GA7010C Winkelschleifer



# Model No.GA7010C Winkelschleifer

Artike l-Nr.	Teile-Nr.	Beschreibung	Austa uschb arkeit	Anzah l	Neu/A lt	Notiz 1	Notiz 2
001	418517-3	Stiftkappe		1			
002	231037-8	Druckfeder 7		1			
003	416972-3	Kappe		1			
004	317752-9	Getriebegehäuse		1	*		
004-1	318817-0	Getriebegehäuse	O	1			
005	266173-1	Bindekopf-Blechschaube 5X30		4			
006	152539-0	Griff 36 komplett		1			
007	211031-6	Kugellager 608LLB		1	*		
007-1	210043-6	Kugellager 608LLB	O	1			
008	961055-9	Haltering (EXT) S-15		1			
009	227459-8	Spiralkegelrad 37		1			
010	285809-3	Lagerhalter 23-36		1			
011	211228-7	Kugellager 6202DDW		1			
012	267215-4	Unterlegscheibe 15		1			
013	213720-9	O-Ring 67		1			
014	317754-5	Lagergehäuse		1	*		
014-1	318376-4	Lagergehäuse	S	1			
015	922221-3	Innensechskantkopfschraube M 5X16 W		4			
016	153785-8	Spindel komplett		1			
017	254011-9	Scheibenfeder 4		1			
018	265050-4	Flachkopfschraube M8X25		1	*		
019	163446-2	Radabdeckung		1	*		
019-1	122846-5	Werkzeuglose Radabdeckung 18 OK Baugruppe	S	1			
020	224298-7	Aufnahmeflansch 42		1	*		
020-1	224415-9	Aufnahmeflansch 42	<	1	*		
020-2	224490-5	Aufnahmeflansch 14-45	O	1			
021	224543-0	Sicherungsmutter 14-45		1			
022	213026-5	O-Ring 7		1			
023	256483-4	Kopfschulterstift 7		1			
024	931303-0	Sechskantmutter M6		1	*		
024-1	252268-6	Sechskantmutter M6	O	1			
025	227458-0	Spiralkegelrad 11		1			
026	211106-1	Kugellager 6201LLB		1			
027	253759-0	Unterlegscheibe 12		1			
028	317753-7	Getriebegehäuseabdeckung		1			
029	240070-9	Ventilator 76		1			
030	513568-2	Ankerbaugruppe 220-240V		1			
D10		INC. 29,31-33					
031	681660-3	Isolierscheibe		1			
032	267281-1	Unterlegscheibe 8		1			
033	210005-4	Kugellager 608DDW		1			
034	421720-7	Gummiring 22		1			
035	266059-9	Bindekopf-Blechschaube 5X75		2			
036	418516-5	Prallplatte		1			
037	625704-9	Feld 240V		1	*		
037-1	625704-9	Feld 240V	O	1			
038	183778-1	Motorgehäusesatz		1	*		

C10	643712-8	Bürstenhalter		2	*		
D10		INC. 39					
038-1	153786-6	Motorgehäuse komplett	<	1			
C10	643712-8	Bürstenhalter		2			
039	819063-3	Firmenschild makita-logo		2	*		
040	191957-7	Kohlebürsten		1	*		
040-1	194992-4	Kohlebürsten	O	1			
041	643700-5	Halterkappe 7-18		2			
042	860299-7	Typenschild GA7010C		1			
043	631598-2	Controller		1			
044	418518-1	Hülse		1			
045	651922-3	Schalter TG71B		1	*		
045-1	650677-7	Schalter C3PA-1112	<	1	*		
045-2	651922-3	Schalter TG71B	<	1			
046	418519-9	Schaltrträger		1			
047	265995-6	Bindekopf-Blechschaube 4X18		4			
048	183783-8	Handgriffsatz		1			
D10		INC. 55					
049	265995-6	Bindekopf-Blechschaube 4X18		2			
050	687052-4	Kabelklemme		1	*		
050-1	687124-5	Kabelklemme	O	1			
051	682573-1	Kabelschutz 10		1			
052	665865-3	Stromversorgungskabel 1.0-2-2.5		1			
053	233117-6	Druckfeder 6		1			
054	153787-4	Schalthebel komplett		1	*		
054-1	153788-2	Schalthebel komplett	<	1			
055	183783-8	Handgriffsatz		1			
D10		INC. 48					
A01	782407-9	Sicherungsmutterschlüssel 35		1	*		
A01-1	782034-2	Sicherungsmutterschlüssel 35	O	1			
F01	193956-5	Schmutzgitter-set		1			
F45	191X44-6	Staubabsaughaube K Set 180m m		1			
A01	152539-0	Griff 36 komplett		1			
A02	782407-9	Sicherungsmutterschlüssel 35		1	*		
A02-1	197610-3	Sicherungsmutterschlüssel 35 Set	O	1			
F04	192227-7	Innenflansch 47 Set		1			
F45	191X44-6	Staubabsaughaube K Set 180m m		1			
A01-1	162264-5	Vibrationsfester Griff	O	1			
A03	824755-1	Transportkoffer		1	*		
C10	163455-1	Verschluss		2	*		
A03-1	824878-5	Transportkoffer	O	1	*		
C10	163455-1	Verschluss		2	*		
A03-2	824958-7	Transportkoffer	<	1			
C10	163455-1	Verschluss		2			
019-2	141P38-3	TOOLLESS WHEEL COVER 180K C MP	<	1			
C10	8050A1-8	Warnhinweisschild		1			
020	122444-5	Innenflansch 47 Baugruppe		1			
A04	122914-4	Radabdeckung 180CK Baugrupp		1			

		e					
C10	213017-6	O-Ring 6		1			
C20	265198-2	Flachkopfschraube M8X25		1			

Bitte geben Sie bei Ihrer Bestellung die Teile-Nr. an.

Druckdatum 26/01/2024