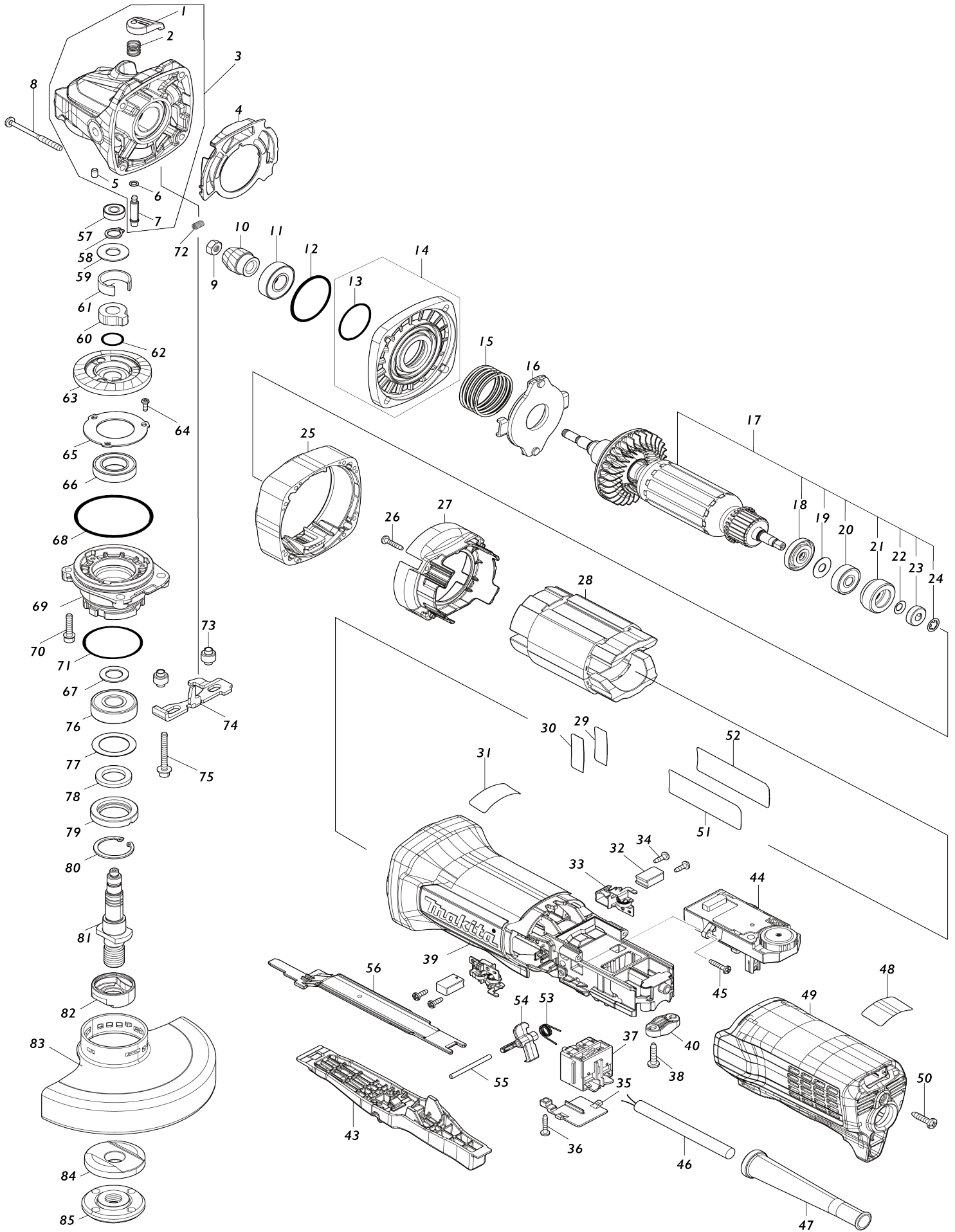


Model No.GA5093 125MM ANGLE GRINDER



Model No.GA5093 125MM ANGLE GRINDER

Artike l-Nr.	Teile-Nr.	Beschreibung	Austa uschb arkeit	Anzah l	Neu/A lt	Notiz 1	Notiz 2
001	453369-5	Stiftkappe		1			
002	234057-1	Druckfeder 8		1			
003	136770-6	Getriebegehäuse kpl.		1			
003		INC. 1,2,5-7					
004	413C06-1	Diffusor		1			
005	263002-9	Gummistift 4		1			
006	213032-0	O-Ring 4		1	*		
006-1	213960-9	O-Ring 5	O	1			
007	256535-1	Schulterflanschstift 6		1			
008	266467-4	Bindekopf-Blechschrabe 4X50		4			
009	252186-8	Sechskantmutter M6		1			
010	227916-6	Spiralkegelrad 11		1			
011	211131-2	Kugellager 6001DDW		1			
012	422812-5	Gummiplatte		1			
013	213693-6	O-Ring 27.5		1			
014	136771-4	Getriebegehäuseabdeckung kpl.		1			
014		INC. 13					
015	234230-3	Druckfeder 33		1			
016	141515-9	Bremsbackenhalter komplett		1			
017	511A44-6	Anker 240V kpl.		1			
017		INC. 18-24					
018	681656-4	Isolierscheibe		1			
019	253823-7	Unterlegscheibe 7		1			
020	210027-4	Kugellager 627DDW		1			
021	422811-7	Labyrinth-Gummiring 22		1			
022	267756-0	Wellenscheibe 6		1			
023	688117-5	Magnethülse		1			
024	259039-2	Selbstverriegelung 6		1			
025	413C05-3	Abstandshalter		1			
026	266429-2	Bindekopf-Blechschrabe 3X16		4			
027	413C08-7	Prallplatte B		1			
028	621A18-0	Feld		1			
029	807G78-4	Schutzfolie		1	*		
030	858X97-5	GA5093 SERIAL NO. LABEL		1			
031	898443-6	Hinweisschild sjs3		1	*		
032	1910M3-7	Kohlebürsten		1	*		
032-1	1911H3-8	Kohlebürsten	<	1			
033	644011-1	Bürstenhalter		2			
034	266007-8	Bindekopf-Blechschrabe 3X10		4			
035	413H00-3	Schalterdeckel		1			
036	266429-2	Bindekopf-Blechschrabe 3X16		1			
037	650028-4	Schalter FPC-2115T-0-02		1			
038	266326-2	Bindekopf-Blechschrabe 4X18		2	*		
038-1	265B67-9	Bindekopf-Blechschrabe 4X18	O	2			
039	413G97-6	Motorgehäuse B		1			
040	687124-5	Kabelklemme		1			
043	162B63-7	Schalthebel komplett		1			
044	620H29-4	Controller		1			

045	266429-2	Bindekopf-Blechschaube 3X16		2		
046	665890-4	Stromversorgungskabel 1.0-2-4.0		1		
047	682117-7	Kabelschutz		1		
048	8055D1-9	Hinweisschild		1		
049	413G99-2	Rückabdeckung C		1		
050	266326-2	Bindekopf-Blechschaube 4X18		1	*	
050-1	265B67-9	Bindekopf-Blechschaube 4X18	O	1		
051	858X94-1	GA5093 NAME PLATE		1		
052	8055D2-7	Schutzfolie		1	*	
053	232753-5	Torsionsfeder 8		1		
054	413G96-8	Rollverbindung		1		
055	256375-7	Stange 3		1		
056	413G87-9	Bremshebel		1		
057	210026-6	Kugellager 696ZZ		1		
058	961006-2	Haltering (EXT) S-10		1		
059	253180-3	Unterlegscheibe 10		1		
060	327918-3	Nockenhülse		1		
061	347911-1	Hülse c-form		1		
062	213122-9	O-Ring 12		1		
063	227917-4	Spiralkegelrad 38		1		
064	265199-0	Flachkopfschraube M3X8		3		
065	285048-5	Lagerhalter 27-46		1		
066	210302-8	Kugellager 6903ZZ		1		
067	253744-3	Unterlegscheibe 12		1		
068	213641-5	O-Ring 51		1		
069	312C11-4	Lagergehäuse B		1		
070	266948-8	Innensechskantkopfschraube M4X20 WR		2		
071	213789-3	O-Ring 38		1	*	
071-1	262211-7	Gummiring 37	<	1	*	
071-2	213789-3	O-Ring 38	<	1		
072	232490-1	Druckfeder 4		1		
073	327322-6	Hülse 4		2		
074	347910-3	Hebel B		1		
075	265C21-9	Innensechskantkopfschraube M4X35 WG		2		
076	211129-9	Kugellager 6201DDW		1		
077	267279-8	Unterlegscheibe 21		1		
078	443124-3	Filzring 17		1		
079	285854-8	Lagerhalter 20-33		1		
080	962105-3	Haltering (INT) R-26		1		
081	327917-5	Spindel		1		
082	310514-4	Spindelführungshülse		1		
083	141L54-1	Radabdeckung 125 komplett		1	*	
C10	8050A1-8	Warnhinweisschild		1	*	
083-1	141P46-4	Radabdeckung 125 komplett	<	1		
C10	8050A1-8	Warnhinweisschild		1		
084	224447-6	Aufnahmeflansch 42B		1		
085	224485-8	Sicherungsmutter 14-45		1		
A01	A-80656	Schruppscheibe 125mmINOX100 Stk		1		
A02	199710-5	Trennscheibenabdeckungsaufsa		1		

		tz 125 Set				
A03	162258-0	Vibrationsfester Griff		1		
A04	782034-2	Sicherungsmutterschlüssel 35		1	*	
A04-1	782423-1	Sicherungsmutterschlüssel 35	O	1		
F02	191W05-0	Staubschutzabdeckung-set 115/ 125mm		1		
C10	743129-6	Bürste A		1		
C20	743130-1	Bürste B		1		
F03	191Y29-8	Schmutzgitter-set		1		
F04	1910X5-0	Griff 35 Set		1		
F05	1910X6-8	Griff 35 Set		1		
F08	1910Y0-7	Radabdeckung 125C Set		1		
F12	194514-0	Vibrationsfester Griffsatz		1		

Bitte geben Sie bei Ihrer Bestellung die Teile-Nr. an.

Druckdatum 06/17/2025