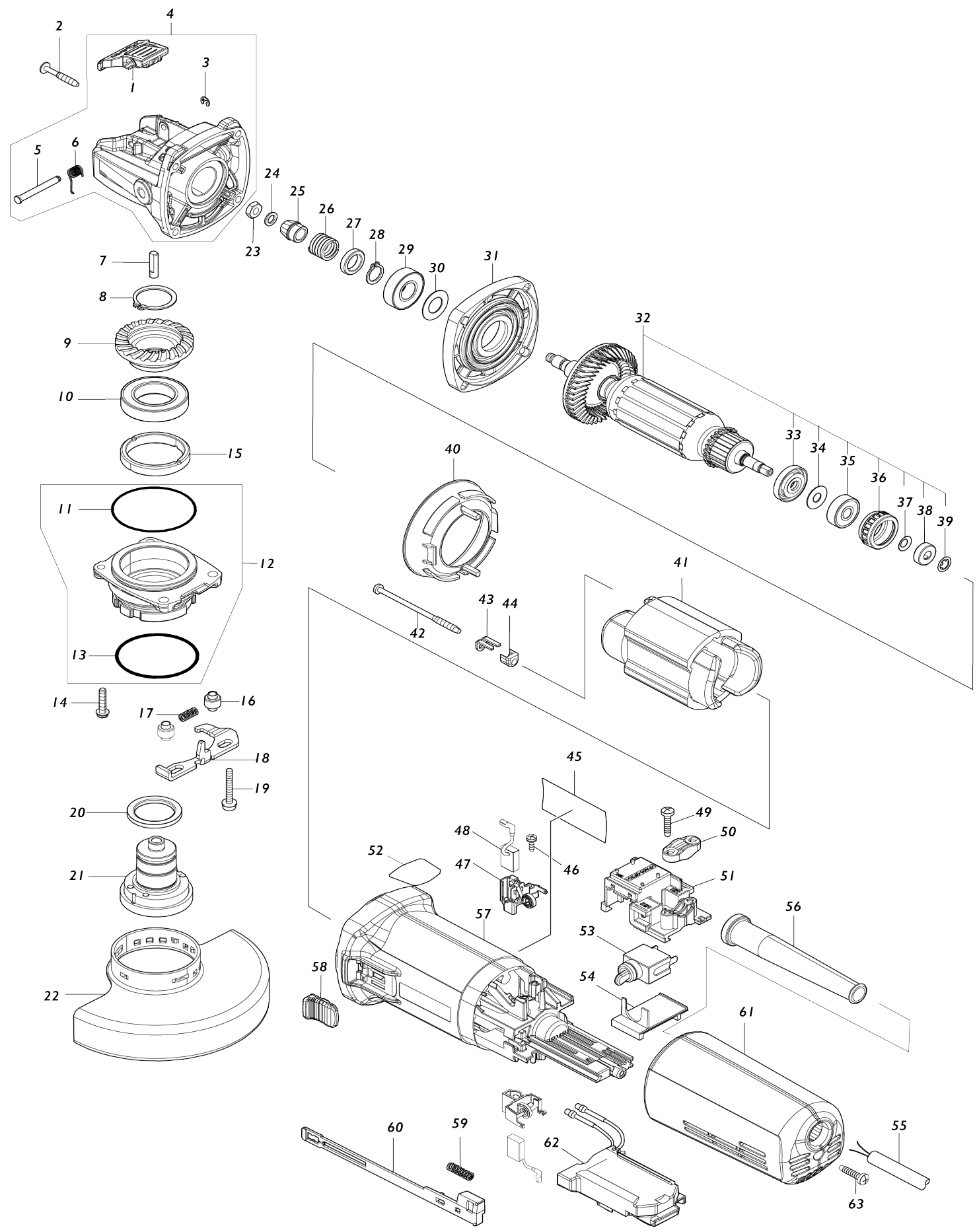


# Model No.GA5080R Winkelschleifer 125mm 1400W



Model No.GA5080R Winkelschleifer 125mm 1400W

Artike l-Nr.	Teile-Nr.	Beschreibung	Austa uschb arkeit	Anzah l	Neu/A lt	Notiz 1	Notiz 2
001	459967-3	Hebel		1			
002	266257-5	Bindekopf-Blechschaube 4X28		4			
003	961017-7	Anschlagring (EXT) E-3		1			
004	136441-5	Getriebegehäusebaugruppe		1			
004		INC. 1,3,5,6					
005	256935-5	Kopfstift 4		1			
006	232576-1	Torsionsfeder 5		1			
007	327460-4	Schaft		1			
008	961104-2	Haltering (EXT) S-24		1			
009	227897-4	Spiralkegelrad 38		1			
010	210208-0	Kugellager 6905DDW		1			
011	213A03-3	O-Ring 50		1	*		
011-1	213A03-3	O-Ring 50	O	1			
012	136446-5	Lagergehäuse Baugruppe		1			
012		INC. 11,13					
013	213783-5	O-Ring 48		1			
014	911138-5	Flachkopfschraube M4X20 WR		2			
015	285045-1	Lagerhalter 36-43		1			
016	327322-6	Hülse 4		2			
017	232490-1	Druckfeder 4		1			
018	347615-5	Hebel		1			
019	911159-7	Flachkopfschraube M4X30 WG		2			
020	327459-9	Ring 25		1			
021	127428-8	Spindelbaugruppe		1			
022	347618-9	Radabdeckung 125		1	*		
022-1	141L27-4	Radabdeckung 125 komplett	<	1			
C10	8050A1-8	Warnhinweisschild		1			
023	931303-0	Sechskantmutter M6		1			
024	253077-6	Unterlegscheibe 6		1			
025	227896-6	Spiralkegelrad 11		1			
026	233901-9	Torsionsfeder 12		1			
027	257010-0	Ring 12		1			
028	961052-5	Haltering (EXT) S-12		1			
029	211142-7	Kugellager 6001LLB		1			
030	253084-9	Unterlegscheibe 12		1			
031	317359-1	Getriebegehäuseabdeckung		1			
032	511A19-5	Ankerbaugruppe 220-240V		1	*		
C10	240033-5	Ventilator 57		1	*		
032		INC. 33-39			*		
032-1	510515-4	Ankerbaugruppe 220-240V	<	1			
C10	240033-5	Ventilator 57		1			
032-1		INC. 33-39					
033	681656-4	Isolierscheibe		1			
034	253823-7	Unterlegscheibe 7		1			
035	210027-4	Kugellager 627DDW		1			
036	421738-8	Labyrinth-Gummiring 22		1	*		
036-1	422750-1	Labyrinth-Gummiring 22	<	1			
037	267756-0	Wellenscheibe 6		1			

038	688117-5	Magnethülse		1		
039	259039-2	Selbstverriegelung 6		1		
040	413076-2	Prallplatte		1		
041	626503-2	Feld 220-240V		1	*	
041-1	621C19-0	Feld	S	1		
042	266258-3	Bindekopf-Blechschaube 4X70		2		
043	344871-8	Halter		2		
044	417237-6	Isolierabdeckung		2	*	
045	811K73-2	Typenschild GA5080R		1		
046	266256-7	Bindekopf-Blechschaube 3X10		4		
047	643516-8	Bürstenhalter		2		
048	191978-9	Kohlebürsten		1		
049	265995-6	Bindekopf-Blechschaube 4X18		2		
050	687124-5	Kabelklemme		1		
051	638635-3	Schalterblock		1		
052	813900-3	Hinweisschild sjs		1	*	
053	651418-4	Schalter ST115A-40		1	*	
053-1	651418-4	Schalter ST115A-40	O	1		
054	687113-0	Abdeckung		1		
055	665865-3	Stromversorgungskabel 1.0-2-2.5		1		
056	682566-8	Kabelschutz 10		1		
057	453276-2	Motorgehäuse		1		
058	417813-6	Schaltknopf		1		
059	233071-4	Druckfeder 4		1		
060	417186-7	Schalthebel		1		
061	417185-9	Rückabdeckung		1		
062	631841-9	Controller		1	*	
062-1	620G01-0	Controller	<	1		
063	265995-6	Bindekopf-Blechschaube 4X18		1		
A01	153489-2	Griff 36 komplett		1		
A02	E-00402	Schruppscheibe 125x6mm INOX		1		
A03	193903-6	Schmutzgitter-set		1		
C10	418420-8	Schmutzgitter C		1		
C20	418421-6	Schmutzgitter A		1		
C30	418422-4	Schmutzgitter B		1		
A08	199710-5	Trennscheibenabdeckungsaufsatz 125 Set		1		
F02	191G05-4	Staubabsaughaube 125MM Set		1		
F04	194514-0	Vibrationsfester Griffsatz		1		

Bitte geben Sie bei Ihrer Bestellung die Teile-Nr. an.

Druckdatum 03/17/2025