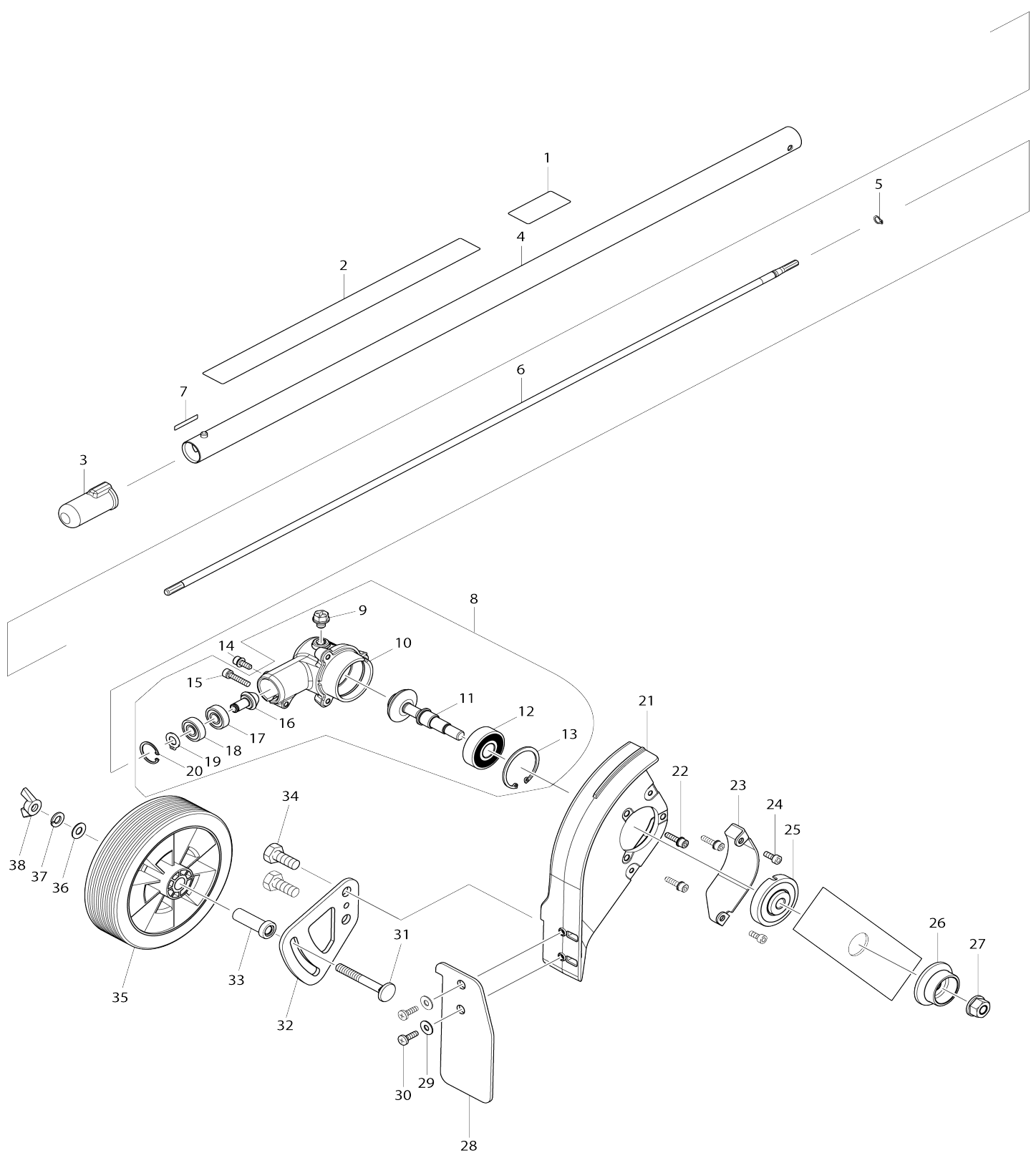


Model No.EE400MP Edger Attachment



Model No.EE400MP Edger Attachment

Artike l-Nr.	Teile-Nr.	Beschreibung	Austa uschb arkeit	Anzah l	Neu/A lt	Notiz 1	Notiz 2
001	893670-0	Firmenschild makita-logo		1			
002	803G39-2	Warnaufkleber		1			
003	424434-7	Kappe 24		1			
004	142564-9	Schaftrohr A komplett		1			
C10	804L38-7	Hinweisschild geräusch 103DB/9 4DB		1			
D10		INC. 2					
005	961003-8	Haltering (EXT) S-7		1			
006	326088-5	Schaft A		1	*		
006-1	327723-8	Schaft A	O	1			
007	814A82-0	Hinweisschild datum		1			
008	126414-6	Getriebegehäusebaugruppe		1			
D10		INC. 9-13,15-20					
009	265590-2	Sechskantschraube M8X10 R		1			
010	319102-4	Getriebegehäuse		1			
011	126415-4	Messerwelle Baugruppe		1			
012	211231-8	Kugellager 6302DDW		1			
013	962201-7	Haltering (INT) R-42		1			
014	922218-2	Innensechskantkopfschraube M 5X14 WR		1			
015	922241-7	Innensechskantkopfschraube M 5X25 W		1			
016	227629-9	Spiralkegelrad 14		1			
017	210049-4	Kugellager 609ZZ		1			
018	210049-4	Kugellager 609ZZ		1			
019	961005-4	Haltering (EXT) S-9		1			
020	962103-7	Haltering (INT) R-24		1			
021	319103-2	Sägeblattgehäuse		1			
022	922233-6	Innensechskantkopfschraube M 5X20 WR		3			
023	346759-8	Schutzblech		1			
024	266874-1	Innensechskantkopfschraube M 5X14		2			
025-1	326734-0	Aufnahmescheibe		1			
026	326381-7	Klemme		1			
027	264025-0	Sechskantmutter M10-17		1			
028	424615-3	Abweiser		1			
029	253804-1	Unterlegscheibe 6		2			
030	266027-2	Bindekopf-Blechschrabe 5X16		2			
031-1	266937-3	Schlossschraube M8X64		1			
032	346758-0	Platte		1			
033	257821-3	Hülse 8		1			
034	921542-0	Sechskantschraube M10X25		2			
035	454843-6	Rad		1			
036	941201-0	Unterlegscheibe 8		1			
037	942201-3	Federring 8		1			
038	934401-9	Flügelmutter M8		1			
039	234355-3	Ringfeder 5		1			
A01	196745-7	Messersatz		1			
A02	782238-6	Ringschlüssel 17		1			

