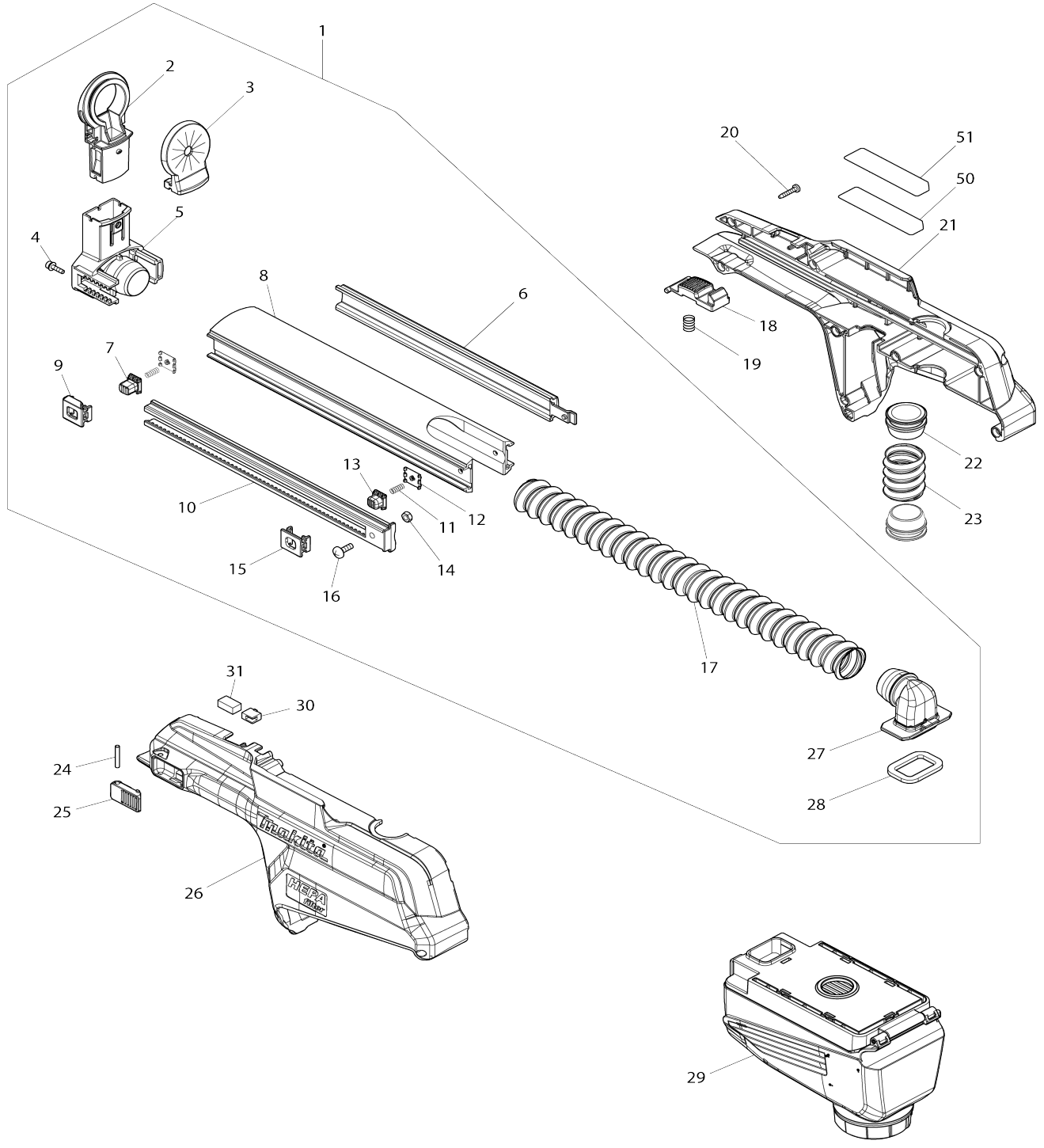
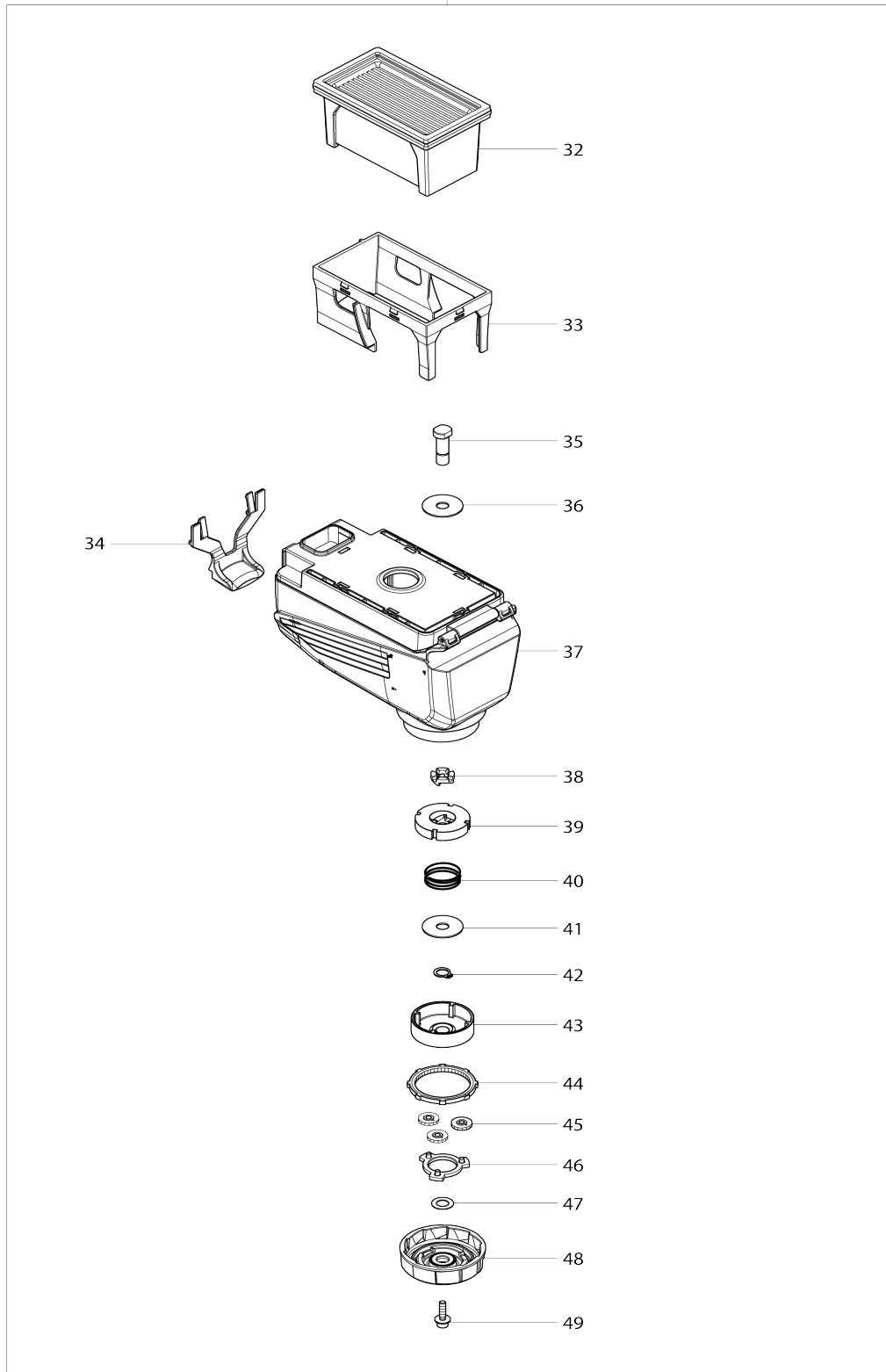


# Model No.DX15 Dust Collection System



# Model No.DX15 Dust Collection System

29





040	232482-0	Druckfeder 21		1		
041	253431-4	Unterlegscheibe 8		1		
042	961004-6	Haltering (EXT) S-8		1		
043	226856-5	Stirnrad 17		1		
044	226857-3	Innenverzahnung 49		1		
045	226855-7	Stirnrad 15		3		
046	140F90-8	Träger kpl.		1		
047	253430-6	Unterlegscheibe 8		1		
048	140H88-7	Einstellrad komplett		1		
C10	422431-7	Schwammplatte		1		
049	922129-1	Innensechskantkopfschraube M 4X16 WG		1		
050	8113H6-5	Typenschild DX15		1		
051	8043W6-7	Schutzfolie		1	*	
A01	422784-4	Dichtkappe		5		
F01	191X40-4	Staubabsaugsystem Set DX15		1	*	
F01-1	191X39-9	Staubabsaugsystem Set DX15	<	1		

Bitte geben Sie bei Ihrer Bestellung die Teile-Nr. an.

Druckdatum 03/17/2025