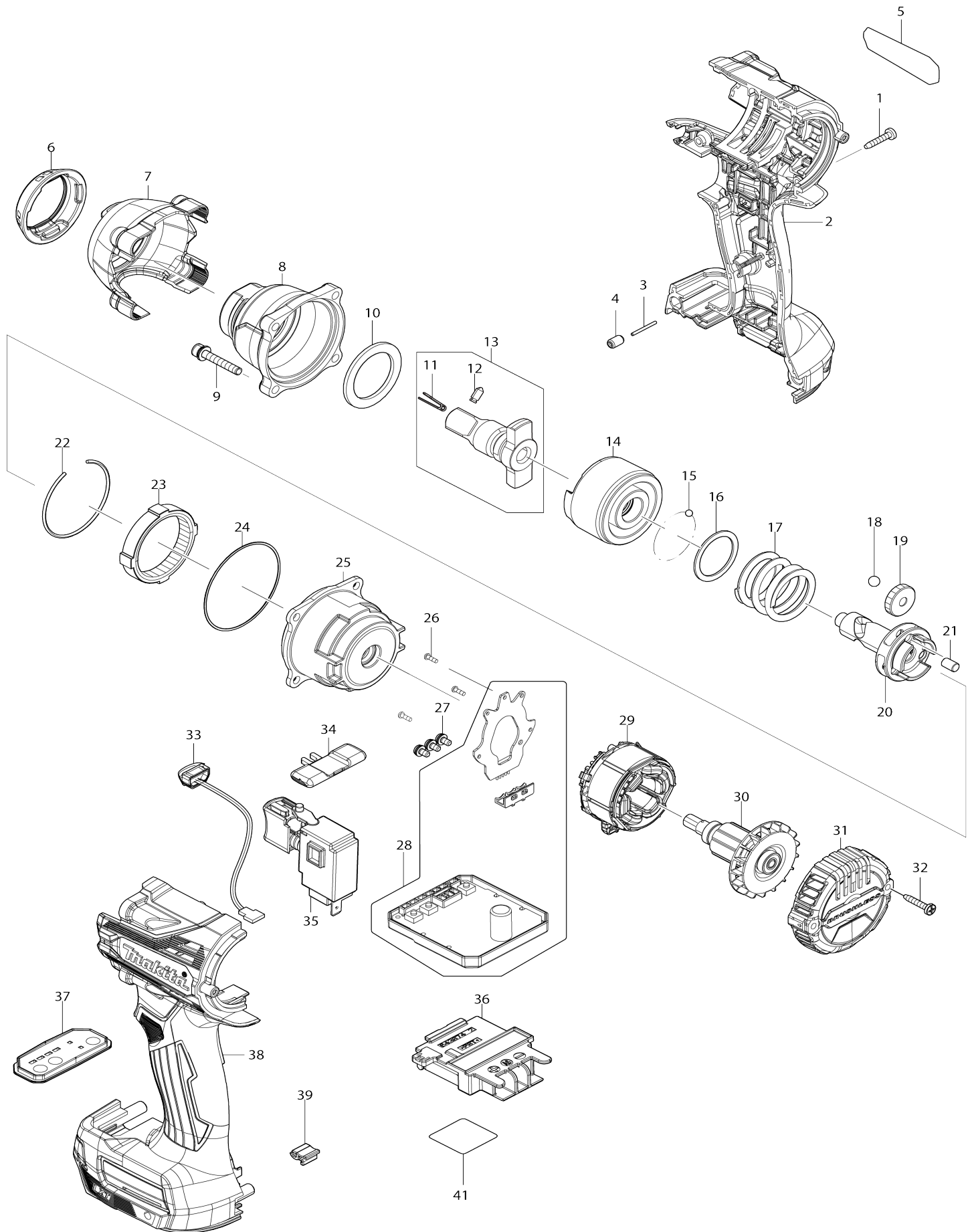


Model No.DTW301 Akku-Schlagschrauber



Model No.DTW301 Akku-Schlagschrauber

Artike l-Nr.	Teile-Nr.	Beschreibung	Austa uschb arkeit	Anzah l	Neu/A lt	Notiz 1	Notiz 2
001	266130-9	Bindekopf-Blechschaube 3X16		8			
002	183P27-2	Gehäusesatz		1			
C10	263005-3	Gummistift 6		2			
C20	252126-6	Sechskant-Sicherungsmutter M4-7		2			
002		INC. 38					
003	268284-8	Stift 1.5		1			
004	263036-2	Gummistift 5		1			
005	857A36-4	Typenschild DTW301		1			
006	422584-2	Stoßfänger		1			
007	412556-5	Hammergehäuseabdeckung		1			
008	140T36-8	Hammergehäuse komplett		1	*		
008-1	1410F7-0	Hammergehäuse komplett	O	1	*		
008-2	140T36-8	Hammergehäuse komplett	O	1			
009	265472-8	Innensechskantkopfschraube M4X25		4	*		
009-1	265D40-1	Innensechskantkopfschraube M4X25 WR	O	4			
010	261154-0	Nylonscheibe 28		1			
011	322045-1	Clip		1			
012	323675-1	Stift 4		1	*		
012-1	327D10-9	Stift 4	O	1	*		
012-2	323675-1	Stift 4	O	1			
013	136240-5	Amboss A Baugruppe		1	*		
013		INC. 11,12			*		
013-1	136240-5	Amboss A Baugruppe	O	1	*		
013-1		INC. 11,12			*		
013-2	136240-5	Amboss A Baugruppe	O	1	*		
013-2		INC. 11,12			*		
013-3	137254-7	ANVIL A ASS'Y	<	1			
013-3		INC. 11,12					
014	327572-3	Hammer		1			
015	216001-0	Stahlkugel 3.5		24			
016	267175-0	Unterlegscheibe 24		1			
017	232615-7	Druckfeder 25		1			
018	216011-7	Stahlkugel 5.6		2			
019	227338-0	Stirnrad 22		3			
020	327573-1	Spindel		1			
021	268311-1	Stift 5		3			
022	233910-8	Ringfeder 43		1			
023	227337-2	Innenverzahnung 51		1			
024	213785-1	O-Ring 49		1			
025	140T37-6	Internes Getriebegehäuse komplett		1			
026	266490-9	Zylinderschraube 2X6		3			
027	652069-6	Flachkopfschraube M3X6		3			
028	620C64-2	Controller		1			
029	629477-6	Stator		1	*		
029-1	629A98-0	Stator	O	1			

030	619626-3	Rotor		1		
031	412555-7	Rückabdeckung		1		
032	266130-9	Bindekopf-Blechschrabe 3X16		2		
033	620521-2	LED-Schaltung		1		
034	455053-8	Drehrichtungsschalter		1		
035	651443-5	Schalter C3JR-4B		1		
036	643874-2	Klemme		1		
037	140T43-1	Schalterplatte komplett		1	*	
C10	8012S9-8	Hinweisschild schalter		1	*	
037-1	141Y82-4	Schalterplatte komplett	<	1		
C10	8012S9-8	Hinweisschild schalter		1		
038	183P27-2	Gehäusesatz		1		
C10	263005-3	Gummistift 6		2		
C20	252126-6	Sechskant-Sicherungsmutter M4-7		2		
038		INC. 2				
039	424517-3	Dämpfer		1		
041	857A41-1	Serien-nr-schild DTW301		1		
A01	266622-8	Flachrundkopfschraube M4X12		1		
A02	346317-0	Einhängebügel		1		
F02	197941-0	Werkzeuggreifersatz (mit riemen)		1		
F03	191K57-9	Werkzeugaufhänger Set		1		

Bitte geben Sie bei Ihrer Bestellung die Teile-Nr. an.

Druckdatum 05/30/2025