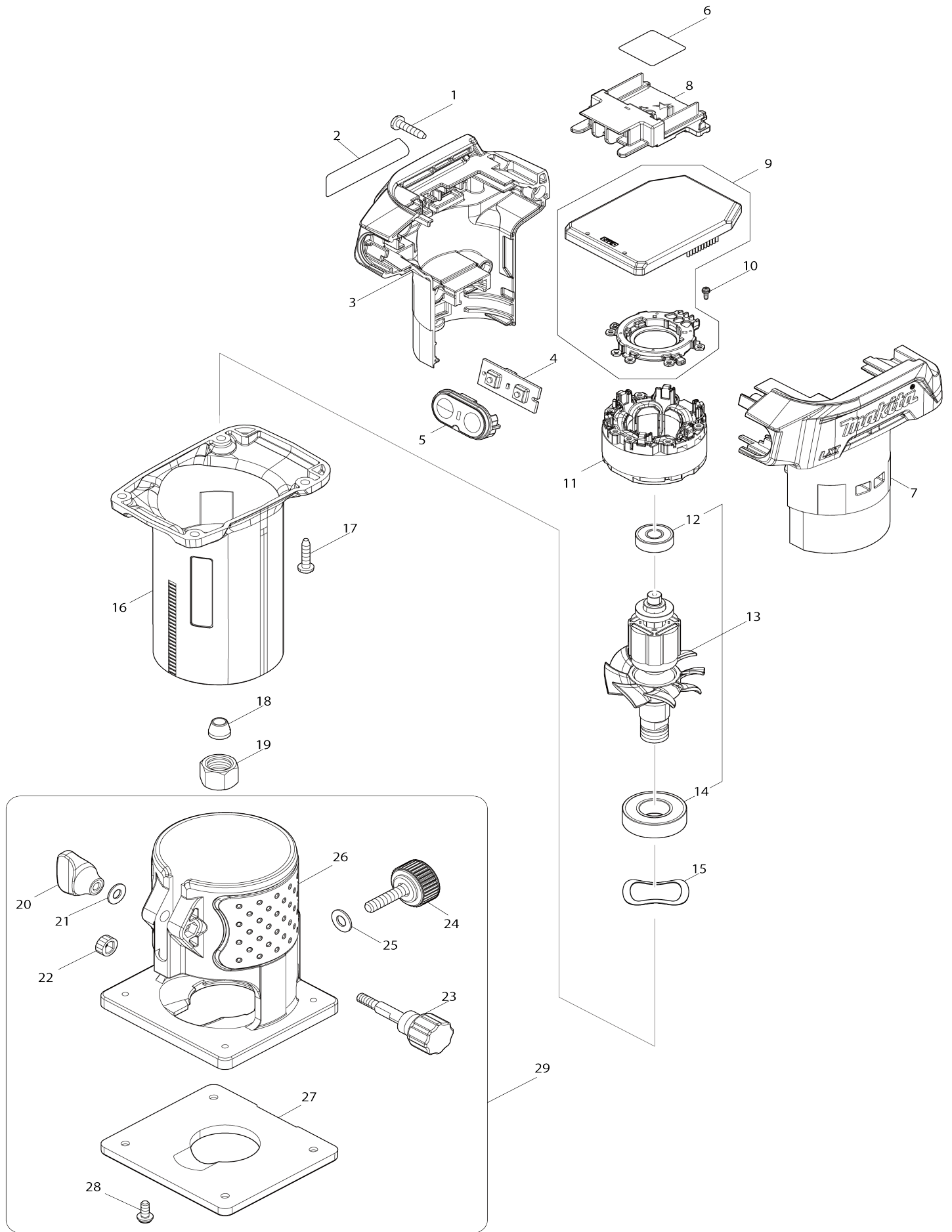


Model No.DRT52 CORDLESS TRIMMER



Model No.DRT52 CORDLESS TRIMMER

Artike l-Nr.	Teile-Nr.	Beschreibung	Austa uschb arkeit	Anzah l	Neu/A lt	Notiz 1	Notiz 2
001	266326-2	Bindekopf-Blechschaube 4X18		4			
002	8145G5-1	DRT52 NAME PLATE		1			
003	1830K8-7	HOUSING SET		1			
C10	263005-3	Gummistift 6		2			
D10		INC. 7					
004	620P27-6	SWITCH CIRCUIT		1			
005	141V04-6	SWITCH PLATE COMPLETE		1			
006	8145G6-9	DRT52 SERIAL NO. LABEL		1			
007	1830K8-7	HOUSING SET		1			
C10	263005-3	Gummistift 6		2			
D10		INC. 3					
008	643874-2	Klemme		1			
009	620P26-8	CONTROLLER		1			
010	652119-7	Flachkopfschraube M2X6		6			
011	629C71-2	STATOR		1			
012	210017-7	Kugellager 607DDW		1			
013	519858-1	ROTOR ASSEMBLY		1			
D10		INC. 12,14					
014	211236-8	Kugellager 6002DDW		1			
015	267785-3	Wellenscheibe 23		1			
016	141V03-8	OUTER HOUSING COMPLETE		1			
017	266326-2	Bindekopf-Blechschaube 4X18		4			
018	763662-2	Spannzangenkonus 6		1			
019	763661-4	Spannzangennutter 6		1			
020	252652-5	Rändelmutter M5		1			
021	941101-4	Unterlegscheibe 5		1			
022	226217-9	Stirnrad 16		1			
023	265771-8	Flügelschraube M5X33		1			
024	265763-7	Flügelschraube M6X25		1			
025	941151-9	Unterlegscheibe 6		1			
026	419138-4	Basis		1			
027	410585-2	Grundplattenschutz		1			
028	265142-9	Flachkopfschraube M4X10		4			
029	194267-1	Fräskorb-Baugruppensatz		1			
D10		INC. 20-28					
A01	122703-7	Fräsenführung Baugruppe		1			
C10	251471-6	Schlitzflachkopf-Schulter schraube M5		1			
C20	265135-6	Senkkopfschraube M4X10		1			
C30	265763-7	Flügelschraube M6X25		1			
C40	265764-5	Flügelschraube M6		1			
C50	317788-8	Führungshalter		1			
C60	324378-0	Rolle 11		1			
C70	341136-9	Einhängebügel		1			
C80	941151-9	Unterlegscheibe 6		1			
A02	122704-5	Geradführung Baugruppe		1			
C10	252649-4	Rändelmutter M6		1			
C20	266339-3	Flachrundkopf schraube M6X20		1			

C30	343593-7	Führungsplatte		1			
A03	191Y83-2	Geradfräser 6 Set		1			
A04	343577-5	Schablonenführung 10		1			
A05	781036-5	Schraubenschlüssel 10		1			
A06	781037-3	Schraubenschlüssel 17		1			
A07	418647-0	Späneabweiser		1			

Bitte geben Sie bei Ihrer Bestellung die Teile-Nr. an.

Druckdatum 03/25/2024