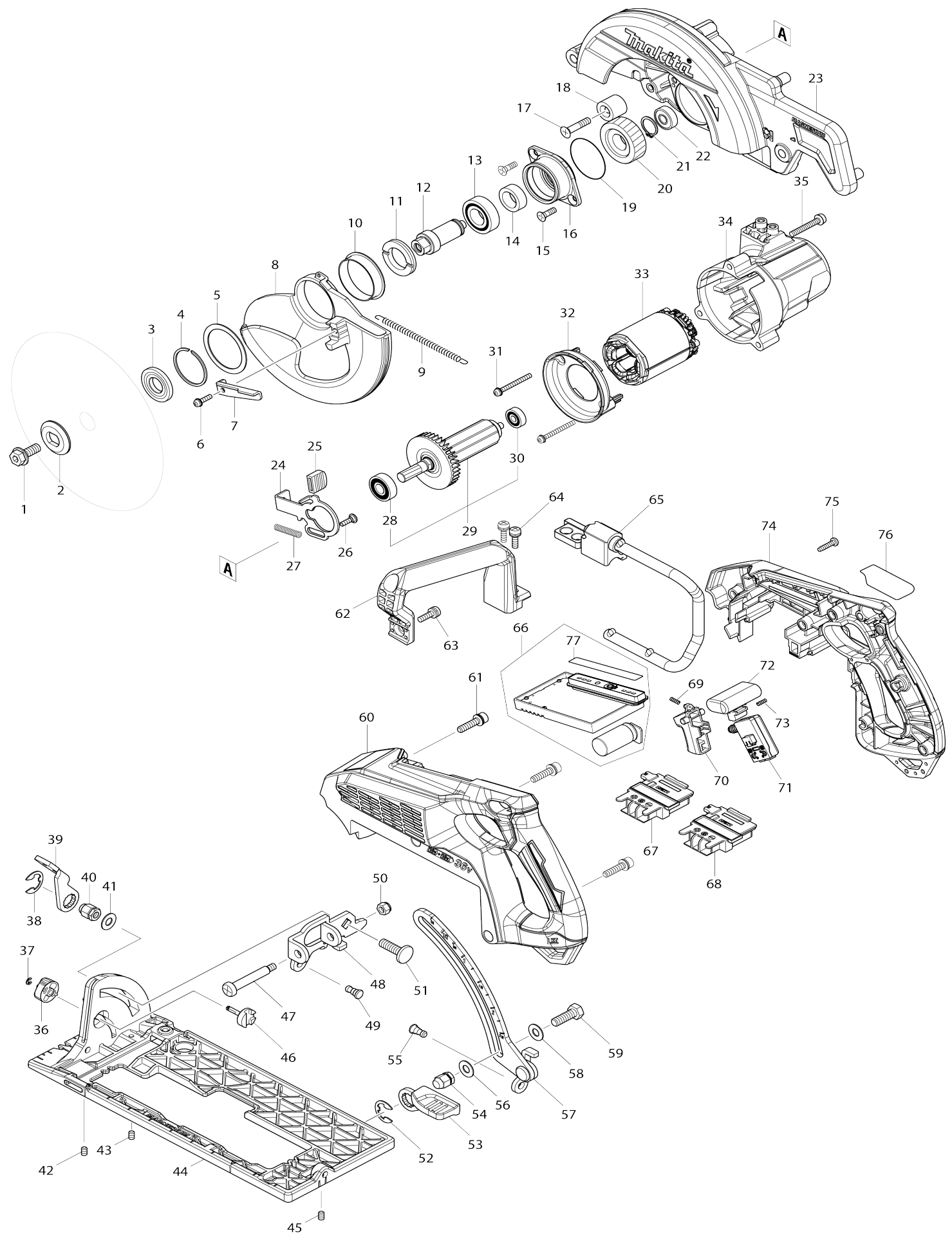


# Model No.DRS780 Akku-Handkreissäge



# Model No.DRS780 Akku-Handkreissäge

Artike l-Nr.	Teile-Nr.	Beschreibung	Austa uschb arkeit	Anzah l	Neu/A lt	Notiz 1	Notiz 2
001	266400-6	Innensechskant-Flansch-Sechskantkopfschraube M8X20		1			
002	224409-4	Spannscheibe 35		1			
003-1	224593-5	Aufnahmeflansch 35		1			
004	257423-5	Haltering (EXT) WR-42		1			
005	253393-6	Unterlegscheibe 42		1			
006	911128-8	Flachkopfschraube M4X16 WR		1			
007	271435-4	Hebel 48		1			
008	319543-4	Sicherheitsabdeckung		1			
009	232371-9	Zugfeder 5		1			
010	457434-2	Abstandshalter		1			
011	285809-3	Lagerhalter 23-36		1			
012	326941-5	Spindel		1			
013	211251-2	Kugellager 6003LLB		1			
014	257024-9	Ring 17		1			
015	265034-2	Senkkopfschraube M5X16		2			
016	319544-2	Lagergehäuse		1			
017	251572-0	Senkkopf-Schulter schraube M6X30		1			
018	262185-2	Gummimanschette 8		1			
019	213565-5	O-Ring 42		1			
020	221542-3	Schrägstirnrad 37		1			
021	961057-5	Haltering (EXT) S-17		1			
022	210029-0	Kugellager 608ZZ		1			
023	140F75-4	Sägeblattgehäuse kpl.		1			
C10	213434-0	O-Ring 26		1			
024	347168-4	Spindelarretierung		1			
025	286039-9	Kappe		1			
026	251529-1	Flachkopf-Schulter schraube M4X14		1			
027	232381-6	Druckfeder 6		1			
028	210059-1	Kugellager 6000DDW		1			
029-1	519435-9	Rotorbaugruppe		1			
D10		INC. 28,30					
030	210022-4	Kugellager 626DDW		1			
031	911566-4	Flachkopfschraube M4X40 WRM		2			
032	457430-0	Prallplatte		1			
033	629259-6	Stator		1	*		
033-1	629B68-5	Feld	S	1			
034	144467-3	Motorgehäuse komplett		1			
C10	263002-9	Gummistift 4		1			
035	911258-5	Flachkopfschraube M5X35 WR		3			
036	457963-5	Einstellrad 22		1			
037	961017-7	Anschlagring (EXT) E-3		1			
038	257953-6	Bogenanschlagring (EXT) E-12		1			
039	271434-6	Hebel 56		1			
040	252240-8	Sechskant-Hutmutter M8-13		1			
041	941201-0	Unterlegscheibe 8		1			
042	266229-0	Innensechskant-Madenschraube		1			

		(ringscheibe) M5X8				
043	266229-0	Innensechskant-Madenschraube (ringscheibe) M5X8		1		
044	319796-5	Basis		1		
045	266229-0	Innensechskant-Madenschraube (ringscheibe) M5X8		1		
046	324699-0	Anschlagstift		1		
047	251221-9	Flachkopf-Schulter schraube M6		1		
048	347169-2	Winkelführung		1		
049	256511-5	Kopfschulterstift 6-7		1		
050	252014-7	Sechskant-Sicherungsmutter M6 -10		1		
051	251537-2	Flachrundkopf schraube M8X28		1		
052	257953-6	Bogenanschlagring (EXT) E-12		1		
053	271433-8	Hebel 59		1		
054	252240-8	Sechskant-Hutmutter M8-13		1		
055	256511-5	Kopfschulterstift 6-7		1		
056	941201-0	Unterlegscheibe 8		1		
057	162566-9	Tiefenführung		1		
058	941201-0	Unterlegscheibe 8		1		
059	251538-0	Sechskantschraube M8X24		1		
060	183G65-0	Handgriffsatz		1		
C10	263005-3	Gummistift 6		4		
D10		INC. 74				
061	922343-9	Innensechskantkopfschraube M 6X25 WR		3		
062	457433-4	Griff		1		
063	911228-4	Flachkopfschraube M5X18 WR		1		
064	911228-4	Flachkopfschraube M5X18 WR		2		
065-1	127074-7	Einhängehaken kpl.		1		
066-1	135972-1	Controllerbaugruppe		1	*	
D10		INC. 77				
066-2	136768-3	Elektronik kpl.	S	1		
D10		INC. 77				
067	643874-2	Klemme		1		
068	643874-2	Klemme		1		
069	231433-0	Druckfeder 4		1		
070	457432-6	Schalthebel		1		
071	651083-9	Schalter C3XA-1PSPM		1		
072	457431-8	Verriegelungsknopf		1		
073	231433-0	Druckfeder 4		1		
074	183G65-0	Handgriffsatz		1		
C10	263005-3	Gummistift 6		4		
D10		INC. 60				
075	265995-6	Bindekopf-Blechschrabe 4X18		8		
076	853B40-7	Typenschild DRS780		1		
077	812G25-2	Hinweisaufkleber		1		
078	620K74-7	Elektronik B	S	1		
079	652119-7	Schraube M2x6	S	6		
A01	B-09416	SPECIALIZED Sägeb.185x30x20Z		1		
A02	782016-4	Spannschlüssel 13		1		
A03	286042-0	Kappe 31		1	*	
E01	286042-0	Kappe 31		1		

Bitte geben Sie bei Ihrer Bestellung die Teile-Nr. an.

Druckdatum 16/10/2023