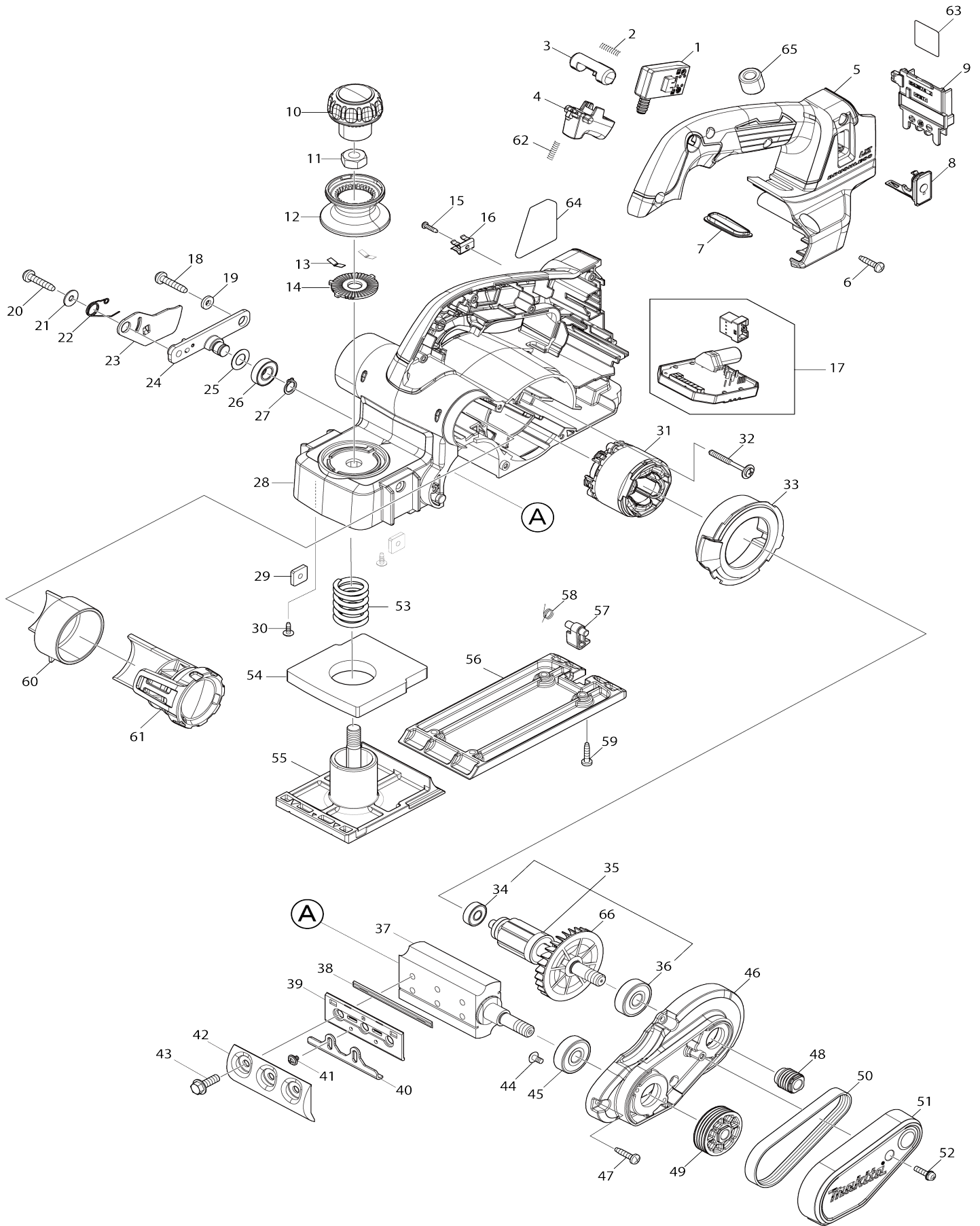


Model No.DKP181 Akku-Hobel



Model No.DKP181 Akku-Hobel

Artike l-Nr.	Teile-Nr.	Beschreibung	Austa uschb arkeit	Anzah l	Neu/A lt	Notiz 1	Notiz 2
001	651083-9	Schalter C3XA-1PSPM		1			
002	231433-0	Druckfeder 4		1			
003	419704-7	Verriegelungsknopf		1			
004	457432-6	Schalthebel		1			
005	140N52-4	Handgriffdeckel		1	*		
C10	263005-3	Gummistift 6		1	*		
005-1	140V49-1	Handgriffdeckel	<	1	*		
C10	263005-3	Gummistift 6		1	*		
005-2	140V73-4	Handgriffdeckel	O	1	*		
C10	263005-3	Gummistift 6		1	*		
005-3	136568-1	Griffschale	O	1			
C10	263005-3	Gummistift 6		1			
006	265995-6	Bindekopf-Blechschaube 4X18		6			
007	142948-1	Anzeigenabdeckung		1			
008	140F99-0	Kappe komplett		1			
C10	213218-6	O-Ring 16		1	*		
C11	213A05-9	O-Ring 16	O	1			
C20	818H07-8	Kappenaufkleber		1			
009	643874-2	Klemme		1			
010	451328-3	Griffgehäusedeckel		1			
011	252276-7	Sechskantmutter M10		1			
012	459894-4	Knopf		1			
013	232185-6	Spindelarretierung		2			
014	347588-2	Nockenplatte		1			
015	266556-5	Zylinderschraube 3X12		1			
016	232570-3	Spindelarretierung		1			
017	620B79-3	Controller		1	*		
017-1	620J24-6	Controller	S	1			
018	266041-8	Bindekopf-Blechschaube 5X25		1			
019	267012-8	Unterlegscheibe 5		1			
020	266041-8	Bindekopf-Blechschaube 5X25		1			
021	253194-2	Unterlegscheibe 5		1			
022	233521-9	Torsionsfeder 10		1			
023	345765-0	Trommelabdeckung		1			
024	158184-9	Trommelhalter komplett		1	*		
024-1	141T27-2	DRUM HOLDER COMPLETE	O	1			
025	253758-2	Unterlegscheibe 10		1			
026	210057-5	Kugellager 6900LLB		1			
027	961006-2	Haltering (EXT) S-10		1			
028	140N51-6	Messerwellengehäuse		1	*		
C10	263005-3	Gummistift 6		1	*		
028-1	136534-8	Messerwellengehäuse	O	1			
C10	263005-3	Gummistift 6		1			
029	264002-2	Vierkantmutter M5		2			
030	265A77-0	Blechschaube 3X10		2			
031	629453-0	Stator		1	*		
031-1	629B61-9	Stator	S	1			
032	265679-6	Blechschaube 4X40		2			

033	459891-0	Prallplatte		1		
034	210034-7	Kugellager 607LLB		1		
035	519590-7	Rotorbaugruppe		1		
035		INC. 34,36,66				
036	211087-9	Kugellager 6200DDW		1		
037	158156-4	Trommel komplett		1		
038	A-82921	Wendemesser HM 82mm		1	*	
038-1	D-07945	Wendemesser HM 82mm	O	1		
039	343433-9	Anschlagplatte		2		
040	345644-2	Einstellplatte		2		
041	251246-3	Flachkopfschraube M4X5		4		
042	187676-1	Druckplatten-set		1		
043	251609-3	Flansch-Sechskantschraube M6X17		6		
044	251291-8	Flachrundkopfschraube M4X8		2		
045	211087-9	Kugellager 6200DDW		1		
046	140N50-8	Halterung komplett		1		
C10	263002-9	Gummistift 4		1		
047	265995-6	Bindekopf-Blechschrabe 4X18		4		
048	222193-5	V-Riemenscheibe 4-17L		1		
049	222194-3	V-Riemenscheibe 4-39.5		1		
050	225071-8	Poly-Keilriemen 4-241		1		
051	459893-6	Riemenabdeckung		1		
052	911133-5	Flachkopfschraube M4X18 WR		1		
053	231004-3	Druckfeder 18		1	*	
053-1	233395-8	Druckfeder 18	O	1		
054	422531-3	Moosgummidichtung		1		
055	319872-5	Frontbasis		1		
056	318499-8	Basis		1	*	
056-1	312C89-7	Basis	O	1		
057	451392-4	Fuß		1	*	
057-1	413L64-1	Fuß	<	1		
058	231698-4	Torsionsfeder 7		1		
059	265995-6	Bindekopf-Blechschrabe 4X18		4		
060	459892-8	Düse		1		
061	125353-7	Durchführung kpl.		1		
062	231433-0	Druckfeder 4		1		
063	856J96-7	Serien-nr-schild DKP181		1		
064	856J88-6	Typenschild DKP181		1		
065	688163-8	LeitungsfILTER		1	*	
066	240079-1	Ventilator 62		1		
067	620K37-3	Controller B	S	1		
068	652119-7	Flachkopfschraube M2X6	S	6		
A01	122785-9	Richtlinealbaugruppe		1		
C10	213009-5	O-Ring 4		1		
C20	251871-0	Flügelschraube M5X10		1		
C30	251878-6	Flügelschraube M5X20		1		
C40	253807-5	Unterlegscheibe 5		2		
C50	345768-4	Führungshalter		1		
A02	123062-2	Messerlehrenbaugruppe		1	*	
C10	911228-4	Flachkopfschraube M5X18 WR		2	*	
C20	411086-3	Messlehren-platte		1	*	

A02-1	127669-6	Messerlehre	O	1	*		
C10	911228-4	Flachkopfschraube M5X18 WR		2	*		
C20	418465-6	Messlehren-platte		1	*		
A02-2	122695-0	Messerlehrenbaugruppe	O	1			
C10	265131-4	Flachkopfschraube M5X18		2			
C20	418465-6	Messlehren-platte		1			
A03	782209-3	Ringschlüssel 9		1			
A04	251878-6	Flügelschraube M5X20		1			
A05	253807-5	Unterlegscheibe 5		1			
A06	342390-8	Tiefenführung		1			
A08B	198900-7	Funk-adapter		1	*		
A08-1 B	198900-7	Funk-adapter	<	1	*		
A08-2 B	198900-7	Funk-adapter	<	1	*		
A08-3 B	198900-7	Funk-adapter	O	1	*		
A08-4 B	198900-7	Funk-adapter	<	1			
A11	442198-1	Korrosionsschutzpapier		1	*		
F07	193540-6	Halteplatten-set		1			
F08	193540-6	Halteplatten-set		1			
F10-2	198900-7	Funk-adapter	<	1	*		
F10-3	198900-7	Funk-adapter	O	1	*		
F10-4	198900-7	Funk-adapter	<	1			

Bitte geben Sie bei Ihrer Bestellung die Teile-Nr. an.

Druckdatum 02/20/2025