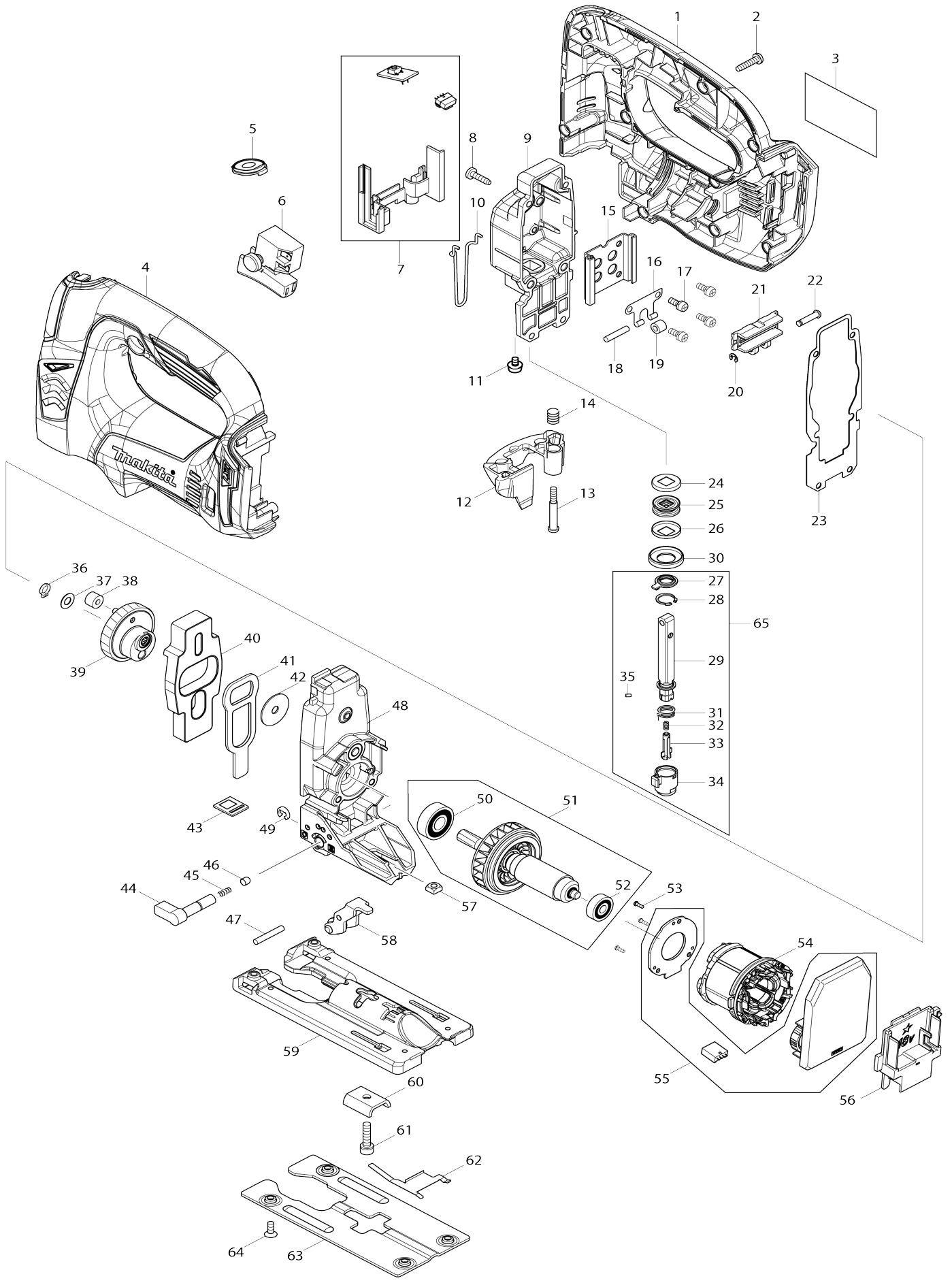


# Model No. DJV182 Akku-Pendelhubstichsäge



# Model No.DJV182 Akku-Pendelhubstichsäge

Artike l-Nr.	Teile-Nr.	Beschreibung	Austa uschb arkeit	Anzah l	Neu/A lt	Notiz 1	Notiz 2
001	187706-8	Gehäusesatz		1	*		
C10	263005-3	Gummistift 6		2	*		
001		INC. 4			*		
001-1	187705-0	Gehäusesatz	S	1			
C10	263005-3	Gummistift 6		2			
001-1		INC. 4					
002	265995-6	Bindekopf-Blechschrabe 4X18		9			
003	814V65-6	Typenschild DJV182		1			
004	187706-8	Gehäusesatz		1	*		
C10	263005-3	Gummistift 6		2	*		
004		INC. 1			*		
004-1	187705-0	Gehäusesatz	S	1			
C10	263005-3	Gummistift 6		2			
004-1		INC. 1					
005	142303-7	Schalterplatte komplett		1			
006	650251-1	Schalter SGEL106C-4		1			
007	632B56-3	Schaltereinheit		1	*		
007-1	620N15-1	Schaltereinheit	O	1			
008	266034-5	Bindekopf-Blechschrabe 4X16		4			
009	142112-4	Getriebegehäuseabdeckung ko mplett		1			
010	326302-9	Schutzbügel		1			
011	911104-2	Flachkopfschraube M4X6 WG		1	*		
011-1	265132-2	Flachkopfschraube M4X5	O	1			
012	454483-0	Werkzeugöffner		1			
013	265026-1	Flachkopf-Schulter schraube M4		1			
014	231659-4	Torsionsfeder 6		1			
015	346687-7	Linearführung		1			
016	232207-2	Spindel arretierung		1			
017	911111-5	Flachkopfschraube M4X10 W		4			
018	256117-9	Stift 4		1			
019	214031-5	Flachlager 4		1			
020	961017-7	Anschlagring (EXT) E-3		1			
021	310548-7	Schieber		1	*		
021-1	310837-0	Schieber	<	1			
021-1 E	310837-0	Schieber		1			
022	268090-1	Kopfschulterstift 4		1			
023	442195-7	Dichtung		1			
024	267854-0	Tellerscheibe 8		1			
025	421815-6	Staubdichtung 8		1			
026	267854-0	Tellerscheibe 8		1			
027	424569-4	Staubschutzabdeckung		1			
028	962063-3	Haltering (INT) rund R-13		1			
029	165724-6	Stange		1			
030	257347-5	Ring 21		1			
031	233591-8	Torsionsfeder 10		1			
032	233314-4	Druckfeder 4		1			
033	310485-5	Arretierstift		1			

034	310547-9	Messerhalter		1			
035	256528-8	Stift 2		1			
036	961002-0	Haltering (EXT) S-6		1			
037	253715-0	Unterlegscheibe 6		1			
038	212014-9	Nadellager 407		1	*		
038-1	212092-9	Nadellager 407	O	1			
038-1	212092-9	Nadellager 407		1			
039	142109-3	Stirnrad kpl.		1			
040	313260-8	Ausgleichsplatte		1			
041	346688-5	Druckplatte		1			
042	253196-8	Unterlegscheibe 6		1			
043	454484-8	Dichtungsplatte		1			
044	272244-4	Hebel 17		1	*		
044-1	272280-0	Hebel 17	<	1			
044-1	272280-0	Hebel 17		1			
045	233139-6	Druckfeder 3		1			
046	286032-3	Kappe 5		1			
047	268063-4	Stift 4		1			
048	142111-6	Getriebegehäuse komplett		1			
049	961018-5	Anschlagring (EXT) E-5		1			
050	210059-1	Kugellager 6000DDW		1			
051	519329-8	Rotorbaugruppe		1	*		
051		INC. 50,52			*		
051-1	619821-5	Rotor	O	1			
051-1		INC. 50					
052	210022-4	Kugellager 626DDW		1	*		
053	266490-9	Zylinderschraube 2X6		3	*		
053-1	265C47-1	Zylinderschraube 2X6	O	3	*		
053-2	266490-9	Zylinderschraube 2X6	O	3			
054	629998-8	Stator		1			
055	620248-4	Controller		1	*		
055-1	620B24-8	Controller	<	1	*		
055-2	620B24-8	Controller	O	1			
056	643899-6	Klemme		1	*		
056-1	643874-2	Klemme	S	1			
057	252171-1	Vierkantmutter M5-8		1			
058	142110-8	Halter komplett		1			
059	319016-7	Basis		1			
060	345237-5	Klemmplatte		1			
061	922231-0	Innensechskantkopfschraube M 5X20 W		1			
062	232208-0	Spindelarretierung		1			
063	346685-1	Grundplatte		1			
064	265085-5	Senkkopfschraube M4X8		4			
065	135602-4	Hubstange kpl.		1			
065		INC. 27-29,31-35					
A01	126331-0	Absaugstutzen Baugruppe		1			
A02	415524-7	Schlitzplatte		1			
A03	417852-6	Deckplatte		1			
A04	A-85737	Stichsägeblatt B-22		1			
A05	A-85628	Stichsägeblatt B-10		1			
A06	A-85793	Stichsägeblatt BR-13		1			

A07	783202-0	Sechskantschlüssel 4		1			
A08	821550-0	Stecker-Kunststoffgehäuse (typ 2 )		1			
C10	453974-8	Verschluss		4			
A09	837639-4	Tiefziehteil		1			
A10A	802D91-9	Kunststoffgehäuseaufkleber DJV 182ZJ		2			
A10B	802D97-7	Kunststoffgehäuseaufkleber DJV 182RM1J		2			
A10C	805W95-4	Kunststoffgehäuseaufkleber DJV 182Y1J		2			
A10D	808W88-0	Kunststoffgehäuseaufkleber DJV 182RTJ		2			
A11A	802D90-1	Hinweisaufkleber DJV182ZJ		1			
A11	***DC18RC	Ladegerät DC18RC		1			
A12B	196399-0	Akkusatz BL1840		1	*		
A12C	196235-0	Akkusatz BL1815N		1	*		
A12-1 B	196399-0	Akkusatz BL1840	O	1	*		
A12-1 C	196235-0	Akkusatz BL1815N	O	1			
A12-2 B	197265-4	Akkusatz BL1840B	<	1	*		
A12-2 D	197280-8	Akkusatz BL1850B		2	*		
A12-3 B	197265-4	Akkusatz BL1840B	O	1			
A12-3 D	197280-8	Akkusatz BL1850B	O	2			
A13B	802D96-9	Hinweisaufkleber DJV182RM1J		1			
A13C	805W94-6	Hinweisaufkleber DJV182Y1J		1			
A13D	450128-8	Kontaktschutzkappe		1			
A14D	808W87-2	Hinweisaufkleber DJV182RTJ		1			
F01	194416-0	Platte 10000 Set		1			
F02	192516-0	Führungsschienensatz		1			
F03	192557-6	Schlitzplattensatz		1			
F04	193516-3	Richtlinealsatz		1			
C10	165217-3	Leitregel		1			
C20	271601-3	Knopf 20		1			
C30	323802-0	Führungsstift		1			
C40	922207-7	Innensechskantkopfschraube M 5X10		1			
F05-1	193517-1	Führungsschienenadaptersatz	O	1			
C11	265785-7	Flügelschraube M5X10	<	1			
C20	347393-7	Linealstange		1			
C30	417894-0	Führungsschienenadapter		1			
F06	194367-7	Führungsschiene 3000 Set		1			
C10	413102-7	Sitz 3000		2			
C20	423360-7	Positionsplatte 3000		1			
C30	423362-3	Gummiplatte 3000		2			
C40	819212-2	Firmenschild makita-logo		1			
F07	194368-5	Führungsschiene 1400 Set		1			
C10	413101-9	Sitz 1400		2			
C20	423359-2	Positionsplatte 1400		1			
C30	423361-5	Gummiplatte 1400		2			

C40	819212-2	Firmenschild makita-logo		1		
F08	194925-9	Führungsschiene 1900 Set		1		
C10	423386-9	Positionsplatte 1900		1		
C20	423390-8	Gummiplatte 1900		2		
C30	451330-6	Platte 1900		2		
C40	819212-2	Firmenschild makita-logo		1		
F10-2	197252-3	Führungsschienenadaptersatz	O	1		
F17	194417-8	Gummiplatte 10000 Set		1		
F18-3	197606-4	Akkusatz BL1830B (2 stk.)	O	1	*	
F19-3	197600-6	Akkusatz BL1830B	O	1		
F20-4	197599-5	Akkusatz BL1830B	O	1		
F21-3	197267-0	Akkusatz BL1840B	O	1		
F22-3	197265-4	Akkusatz BL1840B	O	1		
F23-3	197273-5	Akkusatz BL1840B (2 stk.)	O	1		
F27	199140-0	Führungsschiene 1000 Set		1		
F28	199141-8	Führungsschiene 1500 Set		1		
F30	194418-6	Positionsplatte 1400 Set		1		
F31	194910-2	Positionsplatte 1900 Set		1		

Bitte geben Sie bei Ihrer Bestellung die Teile-Nr. an.

Druckdatum 03/17/2025