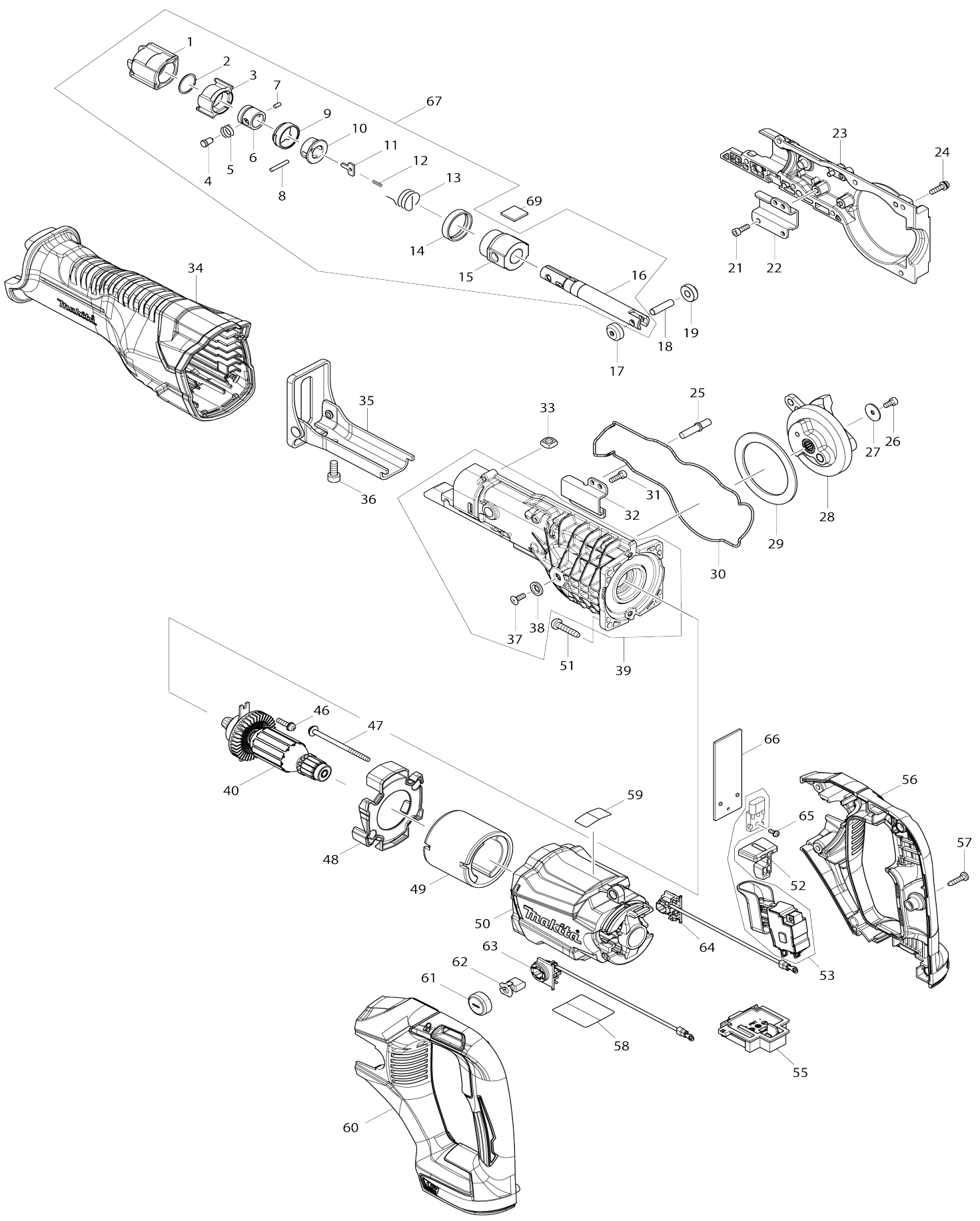


# Model No.DJR186 Akku-Reciprosäge



# Model No.DJR186 Akku-Reciprosäge

Artike l-Nr.	Teile-Nr.	Beschreibung	Austa uschb arkeit	Anzah l	Neu/A lt	Notiz 1	Notiz 2
C10	263005-3	Gummistift 6		2			
C20	422974-9	Schwammplatte		2			
001		INC. 2,20,21					
C10	263005-3	Gummistift 6		2			
C20	422974-9	Schwammplatte		2			
020		INC. 1,2,21					
033		INC. 28-32			*		
033		INC. 28,30-32					
C10	451410-8	Rolle		4			
C20	268208-4	Stift 3		4			
C30	422963-4	Abstreifer		1			
001	424763-8	Schutzhaube		1			
002	257952-8	Spiro-Sicherungsscheibe 18		1	*		
002-1	257430-8	Haltering (EXT) 18	S	1			
003	310662-9	Antriebsmuffe		1			
004	256569-4	Kopfstift 5		1			
005	234381-2	Druckfeder 6		1			
006	331720-8	Führungshülse		1	*		
006-1	327043-0	Führungshülse	S	1			
007	268094-3	Stift 3		1			
008	256158-5	Stift 3		1			
009	417791-0	Antriebshülsenführung		1			
010	418311-3	Hülse		1			
011	345214-7	Druckplatte		1			
012	233025-1	Druckfeder 2		1			
013	231687-9	Torsionsfeder 17		1			
014	424762-0	Gummiring		1			
015	143365-8	Schieberführung komplett		1			
C10	213151-2	Öldichtung 14		1			
C20	213174-0	X-Ring 14		1			
016	161376-1	Schieber		1			
017	310663-7	Rolle		1			
018	268341-2	Stift 6		1			
019	310663-7	Rolle		1			
021	922117-8	Innensechskantkopfschraube M 4X12		2	*		
021-1	265353-6	Innensechskantkopfschraube M 4X12	<	2			
022	346936-2	Stangenführung R		1			
023	143381-0	Getriebegehäuse R komplett		1			
024	911128-8	Flachkopfschraube M4X16 WR		7			
025	256567-8	Flanschstift 6-8		1			
026	922107-1	Innensechskantkopfschraube M 4X8		1	*		
026-1	265911-8	Innensechskantkopfschraube M 4X8	<	1			
027	267491-0	Unterlegscheibe 4		1			
028	143377-1	Stirnrad kpl.		1	*		
028-1	141V68-0	GEAR COMPLETE	S	1			

029	267490-2	Unterlegscheibe 54		1		
030	424764-6	Dichtungsring		1		
031	922117-8	Innensechskantkopfschraube M 4X12		2	*	
031-1	265353-6	Innensechskantkopfschraube M 4X12	<	2		
032	346935-4	Stangenführung L		1		
033	252157-5	Vierkantmutter M6		1		
034	424768-8	Isolierabdeckung		1		
035	161426-2	Schuh		1	*	
035-1	161812-7	Schuh	O	1	*	
035-2	161810-1	Schuh	O	1		
036	265531-8	Innensechskantkopfschraube M 6X14		1		
037	912112-6	Senkkopfschraube M4X10		1	*	
037-1	265135-6	Senkkopfschraube M4X10	<	1		
038	253825-3	Unterlegscheibe 6		1		
039	123511-9	Getriebegehäuse L Baugruppe		1	*	
039		INC. 37,38			*	
039-1	126678-2	Getriebegehäuse L Baugruppe	<	1		
039-1		INC. 37,38				
040	519392-1	Ankerbaugruppe 18V		1	*	
C10	961055-9	Haltering (EXT) S-15		1	*	
C20	211247-3	Kugellager 6002DDW		1	*	
C30	227650-8	Spiralkegelrad 7		1	*	
C40	285740-3	Lagerhalter 66		1	*	
C50	210062-2	Kugellager 607ZZ		1	*	
040		INC. 41-45			*	
040-1	510597-6	ARMATURE ASS'Y 18V	S	1		
C10	961055-9	Haltering (EXT) S-15		1		
C20	211247-3	Kugellager 6002DDW		1		
C30	227A05-3	SPIRAL BEVEL GEAR 7		1		
C40	285740-3	Lagerhalter 66		1		
C50	210062-2	Kugellager 607ZZ		1		
041	961055-9	Haltering (EXT) S-15		1	*	
042	211247-3	Kugellager 6002DDW		1	*	
043	227650-8	Spiralkegelrad 7		1	*	
044	285740-3	Lagerhalter 66		1	*	
045	210062-2	Kugellager 607ZZ		1	*	
046	911128-8	Flachkopfschraube M4X16 WR		2		
047	266292-3	Bindekopf-Blechschrabe 4X65		2		
048	456207-0	Prallplatte		1		
049	638571-3	Dauermagnet		1		
050	456206-2	Motorgehäuse		1		
051	266041-8	Bindekopf-Blechschrabe 5X25		4		
052	456208-8	Verriegelungsknopf		1		
053	650760-0	Schalter TG573FSB-9V		1	*	
053-1	650760-0	Schalter TG573FSB-9V	O	1		
053-1 G	650760-0	Schalter TG573FSB-9V		1		
055	644808-8	Klemme		1	*	
055-1	644809-6	Klemme	S	1		
056	183C48-6	Handgriffsatz		1	*	

C10	263005-3	Gummistift 6		2	*		
056		INC. 60			*		
056-1	183C49-4	Handgriffsatz	S	1			
C10	263005-3	Gummistift 6		2			
056-1		INC. 60					
057	266326-2	Bindekopf-Blechschaube 4X18		6			
058	851R04-1	Typenschild DJR186		1			
060	183C48-6	Handgriffsatz		1	*		
C10	263005-3	Gummistift 6		2	*		
060		INC. 56			*		
060-1	183C49-4	Handgriffsatz	S	1			
C10	263005-3	Gummistift 6		2			
060-1		INC. 56					
061	643829-7	Halterkappe		2			
062	194435-6	Kohlebürsten		1	*		
062-1	195022-4	Kohlebürsten	O	1			
063	643507-9	Bürstenhalter		1			
064	643508-7	Bürstenhalter		1			
065	911011-9	Flachkopfschraube M3X10 W		1			
066	689204-3	Strahlende platte		1			
067	123510-1	Schieber Baugruppe		1	*		
067		INC. 1-16			*		
067-1	127397-3	Schieber Baugruppe	<	1			
067-1		INC. 1-16					
068	688131-1	Leitungsfiler		1	*		
068-1	688131-1	Leitungsfiler	O	1			
069	424858-7	Filz 16X16		1			
A01	B-05169	Reciproblatt BIM 130/18Z		1			
A02	B-05175	Reciproblatt BIM 130/6,4Z		1			
A03	821620-5	Transportkoffer		1			
C10	162271-8	Verschluss		2			
A04B	808A62-6	Kunststoffgehäuseaufkleber DJR 186RME		2			
A04C	808A67-6	Kunststoffgehäuseaufkleber DJR 186RM		2			
A04D	808A68-4	Kunststoffgehäuseaufkleber DJR 186RFE		2			
A04E	808A73-1	Kunststoffgehäuseaufkleber DJR 186RTE		2			
A04F	809F62-9	Kunststoffgehäuseaufkleber DJR 186RT		2			
A04G	808A59-5	Kunststoffgehäuseaufkleber DJR 186ZK		2			
A05	450128-8	Kontaktschutzkappe		1			
A06	***DC18RC	Ladegerät DC18RC		1			
A06		COMPO-PARTS					
A07	197265-4	Akkusatz BL1840B		1	*		
A07D	194204-5	Akkusatz BL1830		2	*		
A07	197280-8	Akkusatz BL1850B		1	*		
A07-1	197265-4	Akkusatz BL1840B	O	1			
A07-1 D	197600-6	Akkusatz BL1830B	<	2	*		
A07-1	197280-8	Akkusatz BL1850B	O	1			
A07-2	197600-6	Akkusatz BL1830B	O	2			

D								
---	--	--	--	--	--	--	--	--

Bitte geben Sie bei Ihrer Bestellung die Teile-Nr. an.

Druckdatum 01/27/2025