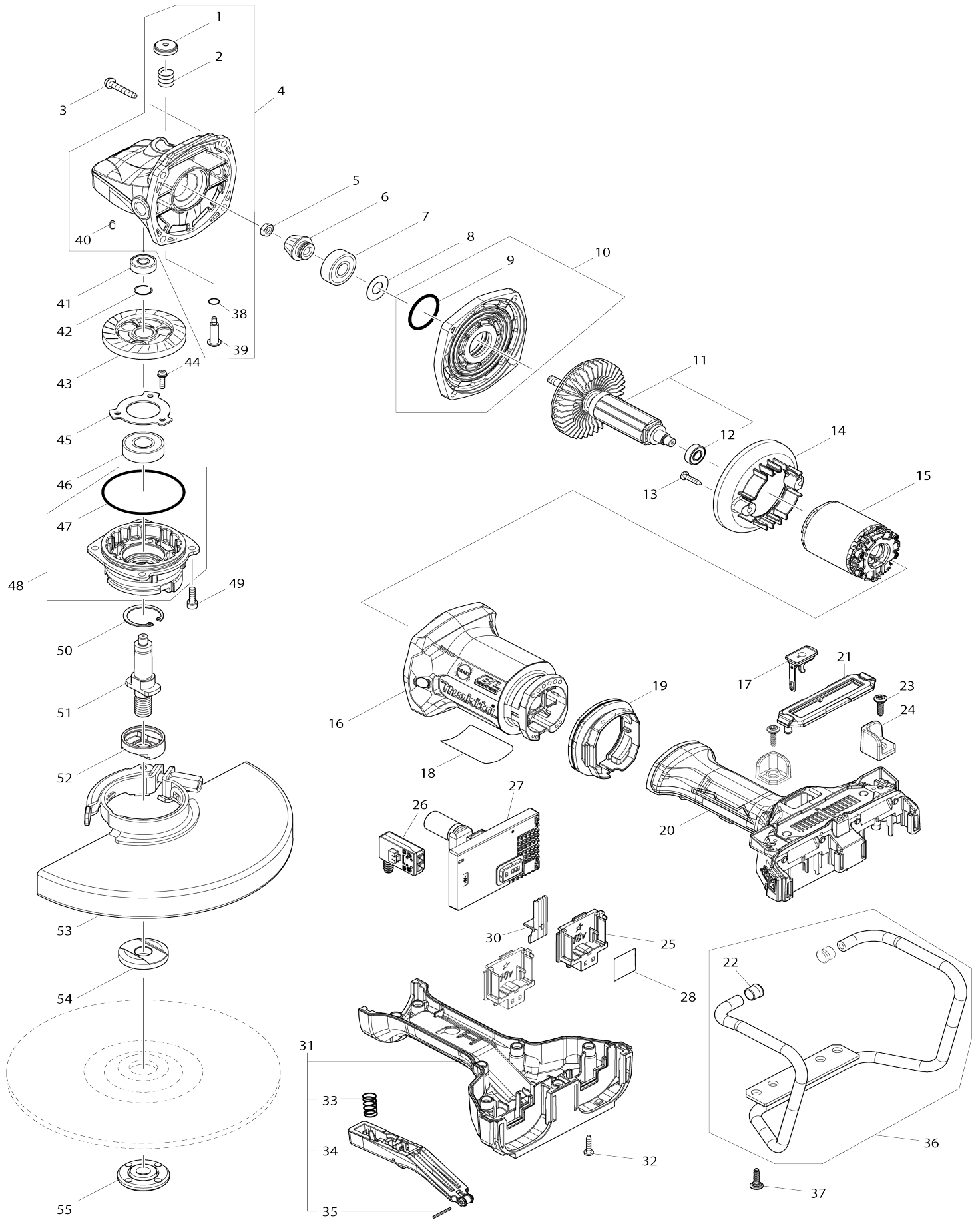


Model No.DGA901 Akku-Winkelschleifer



Model No.DGA901 Akku-Winkelschleifer

Artike l-Nr.	Teile-Nr.	Beschreibung	Austa uschb arkeit	Anzah l	Neu/A lt	Notiz 1	Notiz 2
001	451485-7	Stiftkappe		1			
002	233089-5	Druckfeder 12		1			
003	266173-1	Bindekopf-Blechschaube 5X30		4			
004	135918-7	Getriebegehäusebaugruppe		1			
D10		INC. 1,2,38-40					
005	264010-3	Sechskantmutter M7		1			
006	227563-3	Spiralkegelrad 10B		1			
007	211137-0	Kugellager 6201LLU		1			
008	253759-0	Unterlegscheibe 12		1			
009	213459-4	O-Ring 32		1			
010	135916-1	Getriebegehäuseabdeckungsba ugruppe		1			
D10		INC. 9					
011-1	519436-7	Rotorbaugruppe	O	1			
D10		INC. 12					
012	211166-3	Kugellager 698DDW		1			
013	266326-2	Bindekopf-Blechschaube 4X18		2			
014	457618-2	Prallplatte		1			
015	629376-2	Stator		1	*		
015-1	629B80-5	Stator	S	1			
016	457615-8	Motorgehäuse		1			
017	140F99-0	Kappe komplett		1			
C10	213218-6	O-Ring 16		1	*		
C11	213A05-9	O-Ring 16	O	1			
C20	818H07-8	Kappenaufkleber		1			
019	457619-0	Vibrationsfester Gummi		1			
020-1	136110-8	Handgriffgehäuse kpl.	<	1			
C10	263005-3	Gummistift 6		4			
D10		INC. 31,33-35					
021	457620-5	Staubschutzabdeckung		1			
022	422230-7	Kappe		2			
023	251587-7	Innensechskant-Schneidschraub e 5X18		2			
024-1	347482-8	Kantenschutz	O	2			
025	644809-6	Klemme		2			
026	651083-9	Schalter C3XA-1PSPM		1			
027	620987-6	Controller komplett		1	*		
C10	801H41-5	Hinweisaufkleber		1	*		
027-1	620L83-2	Controller komplett	<	1			
C10	801H41-5	Hinweisaufkleber		1			
030	457621-3	Linse		1			
031-1	136110-8	Handgriffgehäuse kpl.	<	1			
C10	263005-3	Gummistift 6		4			
D10		INC. 20,33-35					
032	265999-8	Bindekopf-Blechschaube 4X25		7			
033	234357-9	Druckfeder 11		1			
034	144584-9	Schalthebel komplett		1			
035	951019-1	Federstift 2-20		1			
036	135919-5	Schutzrohr Baugruppe		1			

D10		INC. 22				
037	251587-7	Innensechskant-Schneidschraube 5X18		4		
038	213026-5	O-Ring 7		1		
039	256516-5	Kopfschulterstift 11		1		
040	263002-9	Gummistift 4		1		
042	233925-5	Ringfeder 13		1		
044	911128-8	Flachkopfschraube M4X16 WR		3		
045	285851-4	Lagerhalter		1		
047	213720-9	O-Ring 67		1		
048	135917-9	Lagergehäuse Baugruppe		1		
D10		INC. 47				
049	922221-3	Innensechskantkopfschraube M5X16 W		4		
050	962151-6	Haltering (INT) R-32		1		
051	326963-5	Spindel		1		
052	310800-3	Spindelführungshülse		1		
054	224447-6	Aufnahmeflansch 42B		1		
055	224485-8	Sicherungsmutter 14-45		1		
056	620L22-2	Controller B	S	1		
057	638A37-9	Leitende einheit	S	1		
058	652119-7	Flachkopfschraube M2X6	S	6		
A01	162264-5	Vibrationsfester Griff		1		
A02	782407-9	Sicherungsmutterschlüssel 35		1	*	
A02-1	782034-2	Sicherungsmutterschlüssel 35	O	1		
A03	198900-7	Funk-adapter		1	*	
A03-1	198900-7	Funk-adapter	<	1	*	
A03-2	198900-7	Funk-adapter	<	1	*	
A03-3	198900-7	Funk-adapter	O	1		
A04	821717-0	Transportkoffer		1		
C10	162271-8	Verschluss		2		
F45	191X44-6	Staubabsaughaube K Set 180mm		1		
011	519436-7	Rotorbaugruppe		1	*	
D10		INC. 12				
011-1	519436-7	Rotorbaugruppe	O	1		
D10		INC. 12				
012	211166-3	Kugellager 698DDW		1		
013	266326-2	Bindekopf-Blechschrabe 4X18		2		
014	457618-2	Prallplatte		1		
015	629376-2	Stator		1	*	
015-1	629B80-5	Stator	S	1		
016	457615-8	Motorgehäuse		1		
017	140F99-0	Kappe komplett		1		
C10	213218-6	O-Ring 16		1	*	
C11	213A05-9	O-Ring 16	O	1		
C20	818H07-8	Kappenaufkleber		1		
018	854U99-1	Typenschild DGA901		1		
019	457619-0	Vibrationsfester Gummi		1		
020	136022-5	Handgriffgehäuse kpl.		1	*	
C10	263005-3	Gummistift 6		4	*	
D10		INC. 31,33-35				

020-1	136110-8	Handgriffgehäuse kpl.	<	1		
C10	263005-3	Gummistift 6		4		
D10		INC. 31,33-35				
021	457620-5	Staubschutzabdeckung		1		
022	422230-7	Kappe		2		
023	251587-7	Innensechskant-Schneidschraube 5X18		2		
024	327048-0	Kantenschutz		2	*	
024-1	347482-8	Kantenschutz	O	2		
025	644809-6	Klemme		2		
026	651083-9	Schalter C3XA-1PSPM		1		
027	620987-6	Controller komplett		1	*	
C10	801H41-5	Hinweisaukleber		1	*	
027-1	620L83-2	Controller komplett	<	1		
C10	801H41-5	Hinweisaukleber		1		
028	854V05-2	Serien-nr-schild DGA901		1		
030	457621-3	Linse		1		
031	136022-5	Handgriffgehäuse kpl.		1	*	
C10	263005-3	Gummistift 6		4	*	
D10		INC. 20,33-35				
031-1	136110-8	Handgriffgehäuse kpl.	<	1		
C10	263005-3	Gummistift 6		4		
D10		INC. 20,33-35				
032	265999-8	Bindekopf-Blechschaube 4X25		7		
033	234357-9	Druckfeder 11		1		
034	144584-9	Schalthebel komplett		1		
035	951019-1	Federstift 2-20		1		
036	135919-5	Schutzrohr Baugruppe		1		
D10		INC. 22				
037	251587-7	Innensechskant-Schneidschraube 5X18		4		
038	213026-5	O-Ring 7		1		
039	256516-5	Kopfschulterstift 11		1		
040	263002-9	Gummistift 4		1		
041	210029-0	Kugellager 608ZZ		1		
042	233925-5	Ringfeder 13		1		
043	227561-7	Spiralkegelrad 49		1		
044	911128-8	Flachkopfschraube M4X16 WR		3		
045	285851-4	Lagerhalter		1		
046	211241-5	Kugellager 620DDW		1		
047	213720-9	O-Ring 67		1		
048	135917-9	Lagergehäuse Baugruppe		1		
D10		INC. 47				
049	922221-3	Innensechskantkopfschraube M 5X16 W		4		
050	962151-6	Haltering (INT) R-32		1		
051	326963-5	Spindel		1		
052	310800-3	Spindelführungshülse		1		
053	122847-3	Werkzeuglose Radabdeckung 23 OK Baugruppe		1	*	
053-1	141P40-6	Werkzeuglose Radabdeckung 23 OK komplett	<	1		
C10	8050A1-8	Warnhinweisschild		1		

054	224447-6	Aufnahmeflansch 42B		1		
055	224485-8	Sicherungsmutter 14-45		1		
056	620L22-2	Controller B	S	1		
057	638A37-9	Leitende einheit	S	1		
058	652119-7	Flachkopfschraube M2X6	S	6		
A01	162264-5	Vibrationsfester Griff		1		
A02	782407-9	Sicherungsmutterschlüssel 35		1	*	
A02-1	782034-2	Sicherungsmutterschlüssel 35	O	1		
F10	198678-2	Innenflansch 45CC Set		1		
F11-2	198900-7	Funk-adapter	<	1	*	
F11-3	198900-7	Funk-adapter	O	1		
F45	191X44-6	Staubabsaughaube K Set 180m m		1		
A03	821717-0	Transportkoffer		1		
C10	162271-8	Verschluss		2		
A04	122864-3	Werkzeuglose Sicherungsmutter Baugruppe M14		1	*	
A04-1	195354-9	Werkzeuglose Sicherungsmutter Set	O	1		
A03	198900-7	Funk-adapter		1	*	
A03-1	198900-7	Funk-adapter	<	1	*	
A03-2	198900-7	Funk-adapter	<	1	*	
A03-3	198900-7	Funk-adapter	O	1		
A04	821717-0	Transportkoffer		1		
C10	162271-8	Verschluss		2		
A05	122864-3	Werkzeuglose Sicherungsmutter Baugruppe M14		1	*	
A05-1	195354-9	Werkzeuglose Sicherungsmutter Set	O	1		
A10	122913-6	Radabdeckung 230CK Baugrupp e		1		
C10	213017-6	O-Ring 6		1	*	
C20	265198-2	Flachkopfschraube M8X25		1		

Bitte geben Sie bei Ihrer Bestellung die Teile-Nr. an.

Druckdatum 06/11/2024