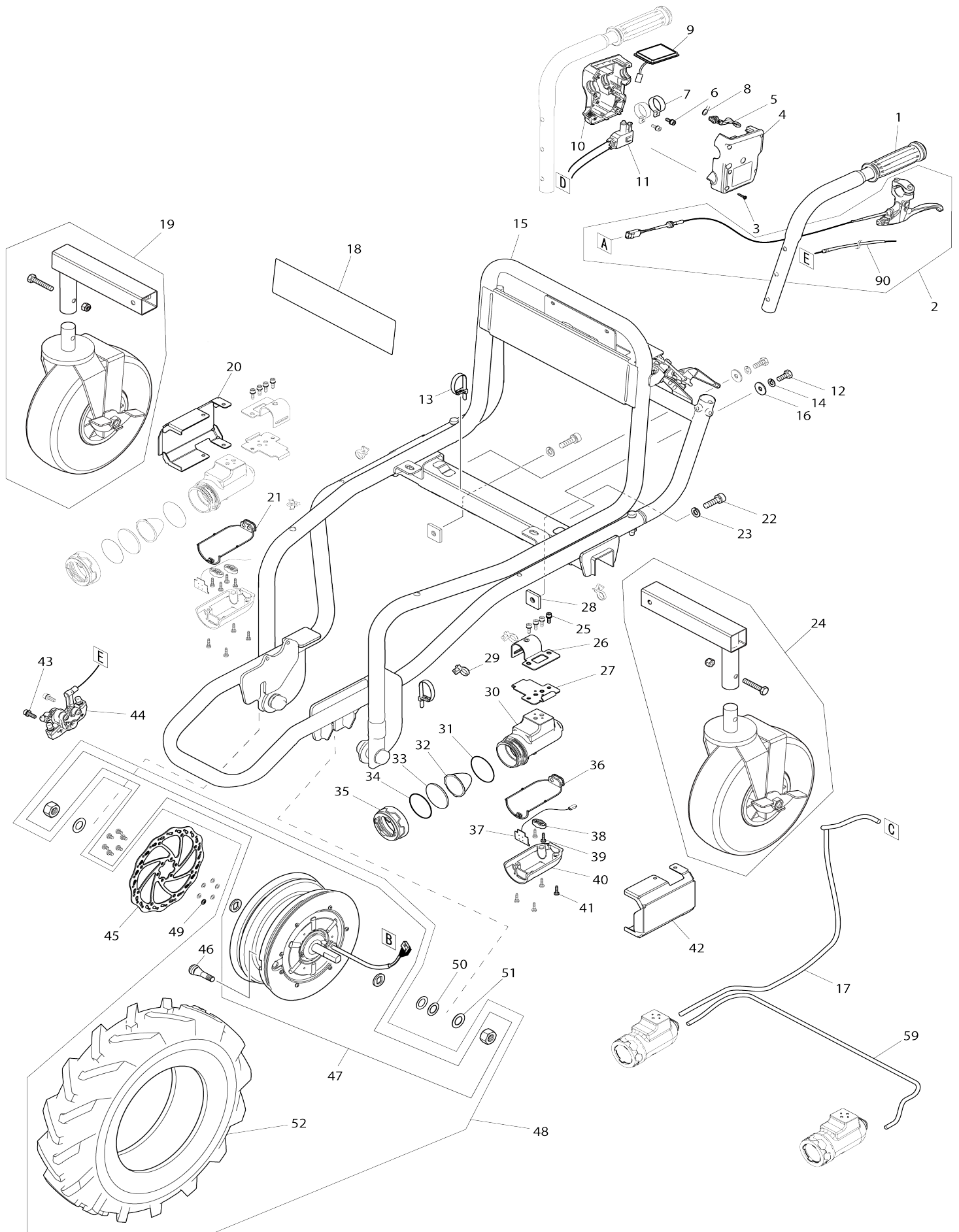
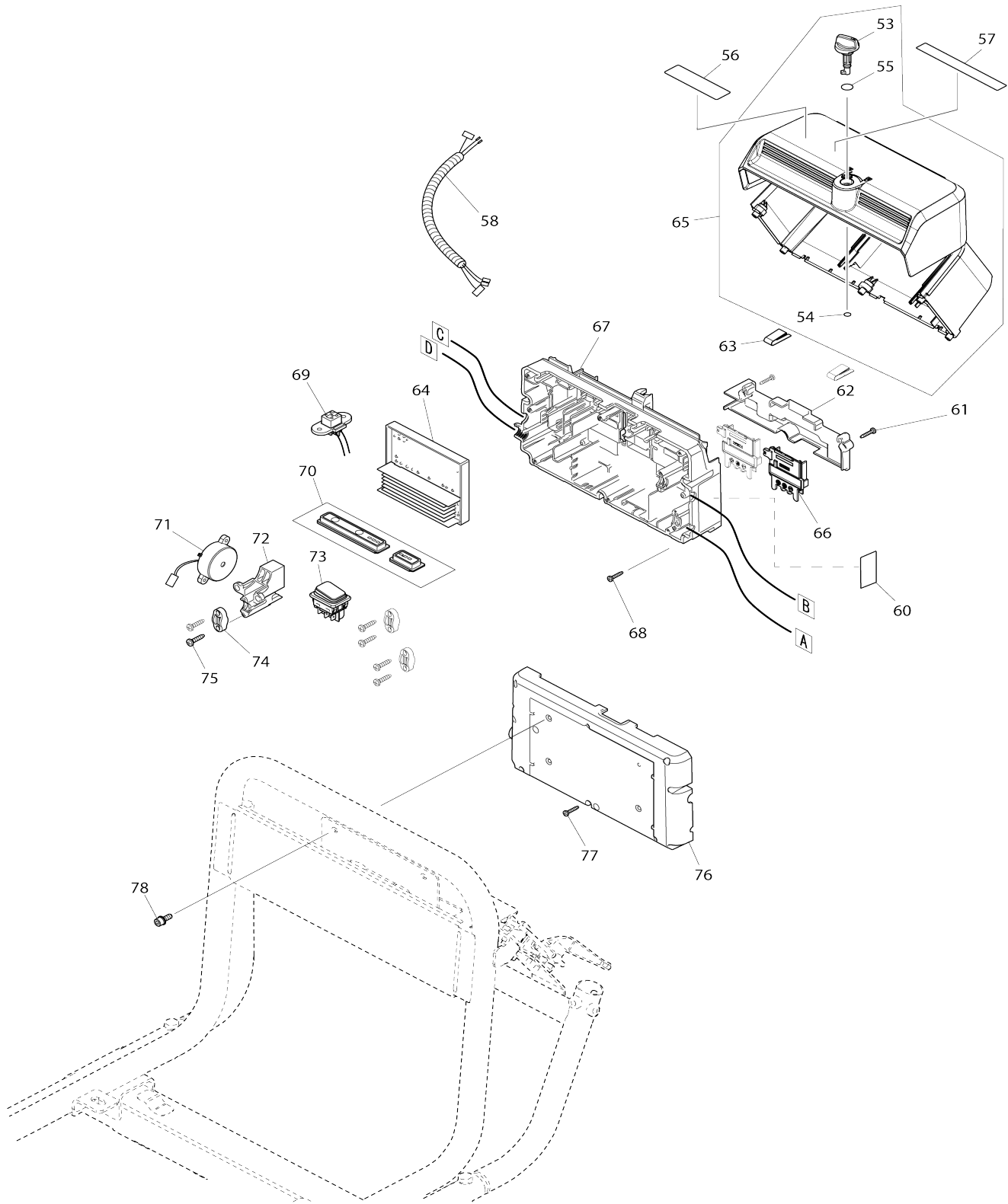


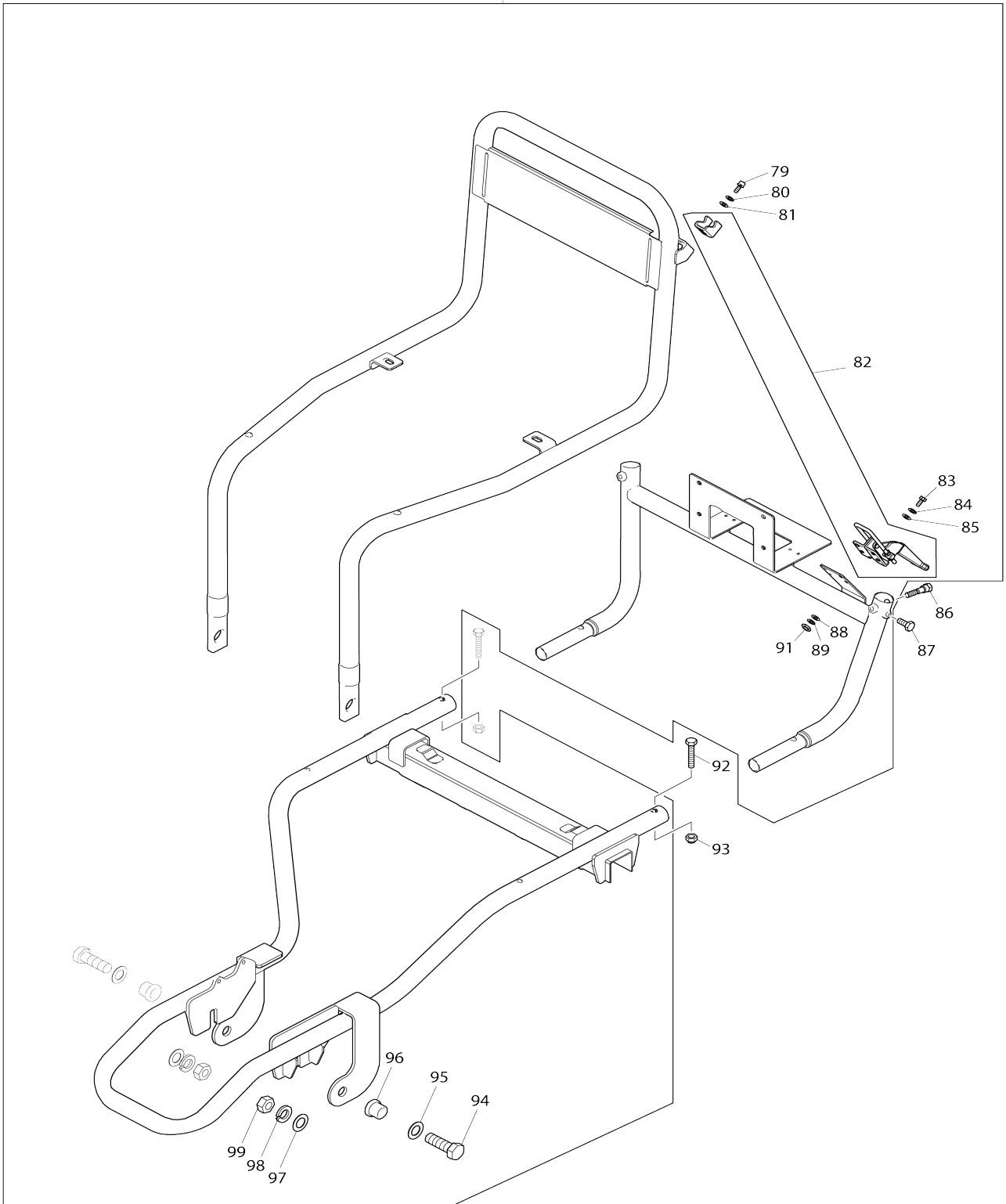
# Model No.DCU180 Akku-Schubkarre



# Model No.DCU180 Akku-Schubkarre



15



# Model No.DCU180 Akku-Schubkarre

Artike l-Nr.	Teile-Nr.	Beschreibung	Austa uschb arkeit	Anzah l	Neu/A lt	Notiz 1	Notiz 2
001	161640-0	Handgriff komplett		2	*		
001-1	141R21-2	HANDLE COMPLETE	<	2			
002	161648-4	Bremsanlage		1			
D10		INC. 90					
003	266130-9	Bindekopf-Blechschrabe 3X16		5			
004	183H15-1	Schalterbox Set		1	*		
C10	813J54-6	Warnaufkleber		1	*		
D10		INC. 10					
004-1	183H15-1	Schalterbox Set	<	1			
C10	813J54-6	Warnaufkleber		1			
D10		INC. 10					
005	457633-6	Schalthebel		1			
006	922223-9	Innensechskantkopfschraube M 5X16 WR		2	*		
006-1	265A97-4	Innensechskantkopfschraube M 5X16 WR	<	2			
007	346249-1	Rohrklemme 28		2			
008	233540-5	Torsionsfeder 11		1			
009	144521-3	Schalterplatte komplett		1			
C10	812S78-3	Hinweisschild schalter		1			
010	183H15-1	Schalterbox Set		1	*		
C10	813J54-6	Warnaufkleber		1	*		
D10		INC. 4					
010-1	183H15-1	Schalterbox Set	<	1			
C10	813J54-6	Warnaufkleber		1			
D10		INC. 4					
011	650781-2	Schalter C3JW-6B-P		1			
012	251595-8	Sechskantschraube M8X20		2			
013	687410-4	Band		2			
014	942201-3	Federring 8		2			
015	126589-1	Rahmen kpl.		1	*		
D10		INC. 79-89,91-99					
015-1	126905-7	Rahmen kpl.	S	1	*		
D10		INC. 79-89,91-99					
D11		INC. 79-85,88,89,91,94-99					
015-2	126905-7	Rahmen kpl.	O	1			
D11		INC. 79-85,88,89,91,94-99					
016	253852-0	Unterlegscheibe 8		2			
017	699095-4	Stromversorgungskabeleinheit		1			
018	812S79-1	Firmenschild makita-logo		1			
019	126893-8	Hinterreifen R Baugruppe		1	*		
C10	161639-5	Verbindungsstück R		1	*		
C20	161868-0	Reifen 260 Mit verschlussstopfen		1	*		
C30	921467-8	Sechskantschraube M8X45		1	*		
C40	252105-4	Sechskant-Sicherungsmutter M8 -13		1	*		
019-1	127092-5	Hinterrad rechts kpl. Mit verschl ussstopfen	O	1	*		
C10	161836-3	Verbindungsstück		1	*		

C20	161868-0	Reifen 260 Mit verschlussstopfen		1	*		
C30	921467-8	Sechskantschraube M8X45		1	*		
C40	252105-4	Sechskant-Sicherungsmutter M8-13		1	*		
019-2	127092-5	Hinterrad rechts kpl. Mit verschl ussstopfen	O	1			
C10	161836-3	Verbindungsstück		1			
C20	161868-0	Reifen 260 Mit verschlussstopfen		1			
C30	921467-8	Sechskantschraube M8X45		1			
C40	252105-4	Sechskant-Sicherungsmutter M8-13		1			
020	347278-7	Schutzteil R		1			
021	422151-3	Packung		1			
022	266240-2	Innensechskantkopfschraube M 10X25		2	*		
023	941251-5	Unterlegscheibe 10		2	*		
024	126837-8	Hinterreifen L Baugruppe		1	*		
C10	161663-8	Verbindungsstück L		1	*		
C20	161868-0	Reifen 260 Mit verschlussstopfen		1	*		
C30	921467-8	Sechskantschraube M8X45		1	*		
C40	252105-4	Sechskant-Sicherungsmutter M8-13		1	*		
024-1	127092-5	Hinterrad rechts kpl. Mit verschl ussstopfen	O	1	*		
C10	161836-3	Verbindungsstück		1	*		
C20	161868-0	Reifen 260 Mit verschlussstopfen		1	*		
C30	921467-8	Sechskantschraube M8X45		1	*		
C40	252105-4	Sechskant-Sicherungsmutter M8-13		1	*		
024-2	127092-5	Hinterrad rechts kpl. Mit verschl ussstopfen	O	1			
C10	161836-3	Verbindungsstück		1			
C20	161868-0	Reifen 260 Mit verschlussstopfen		1			
C30	921467-8	Sechskantschraube M8X45		1			
C40	252105-4	Sechskant-Sicherungsmutter M8-13		1			
025	922223-9	Innensechskantkopfschraube M 5X16 WR		8	*		
025-1	265A97-4	Innensechskantkopfschraube M 5X16 WR	<	8			
026	347238-9	Klemme A		2			
027	347239-7	Klemme B		2			
028	347394-5	Platte		2	*		
029	687849-1	Band		5			
030	319594-7	Lampengehäuse		2			
031	213656-2	O-Ring 53		2			
032	457636-0	Reflektor		2			
033	457634-4	Linse		2			
034	213604-1	O-Ring 50		2			
035	457635-2	Abdeckung		2			
036	422166-0	Packung		1			
037	620685-2	LED-Schaltung		2			
038	687123-7	Kabelklemme		3			
039	266034-5	Bindekopf-Blechschrabe 4X16		6			
040	319595-5	Abdeckung für lampengehäuse		2			

041	266034-5	Bindekopf-Blechschaube 4X16		8			
042	347279-5	Schutzteil L		1			
043	922328-5	Innensechskantkopfschraube M 6X18 WR		2	*		
043-1	265A98-2	Innensechskantkopfschraube M 6X18 WR	<	2			
044	161641-8	Bremssattel Baugruppe		1			
045	347208-8	Bremsscheibe		1			
046	161638-7	Einrastventil		1			
047	126590-6	Rad		1	*		
C10	BF00000002	6 Kant-Mutter M16		2	*		
C20	BF00000003	Scheibe		2	*		
C30	BF00000001	6 Kant-Schraube M5x8		6	*		
047-1	126590-6	Rad	S	1	*		
C10	BF00000002	6 Kant-Mutter M16		2	*		
C20	BF00000003	Scheibe		2	*		
C30	BF00000001	6 Kant-Schraube M5x8		6	*		
047-2	126904-9	Rad	S	1			
C10	BF00000002	6 Kant-Mutter M16		2			
C20	BF00000003	Scheibe		2			
C30	BF00000001	6 Kant-Schraube M5x8		6			
048	126734-8	Vorderrad kpl.		1	*		
D10		INC. 46,47,52					
048-1	127081-0	Vorderrad kpl.	S	1			
D10		INC. 46,47,52					
049	941102-2	Unterlegscheibe 5		6	*		
050	232247-0	Kegelförmige Tellerfeder 16		2	*		
050-1	232605-0	Kegelförmige Tellerfeder 16	<	2			
051	253377-4	Unterlegscheibe 17		2	*		
051-1	253470-4	Unterlegscheibe 17	<	2			
052	422159-7	Vorderreifen 430		1			
053	457625-5	Hebel 25		1			
054	213005-3	O-Ring 5		1			
055	213078-6	O-Ring 10		1			
056	816M70-5	Betriebsaufkleber		1			
057	816N32-9	Warnaufkleber		1			
058	632K49-4	Leitende einheit		1			
059	699096-2	Stromversorgungskabeleinheit		1			
C10	682576-5	Tülle		1			
C20	688162-0	Leitungsfiter		2			
060	853S84-9	Typenschild DCU180		1			
061	266130-9	Bindekopf-Blechschaube 3X16		2			
062	457629-7	Klemmenhalter		1			
063	232267-4	Spindelarrretierung		2			
064	620675-5	Controller		1	*		
064-1	620M45-6	Controller	<	1			
065	135934-9	Akkukasten Baugruppe		1			
D10		INC. 53-55					
066	643874-2	Klemme		2			
067	144519-0	Zwischengehäuse kpl.		1			
C10	263005-3	Gummistift 6		4			
068	266130-9	Bindekopf-Blechschaube 3X16		5			

069	632K50-9	Leitende einheit		1		
070	144520-5	Steuerung		1		
071	620684-4	Signalgeber-elektronik		1		
072	457630-2	Abdeckung		1		
073	651534-2	Schalter 1934.3112B		1		
074	687123-7	Kabelklemme		3		
075	266326-2	Bindekopf-Blechschaube 4X18		6		
076	457628-9	Vorderseite		1		
077	266130-9	Bindekopf-Blechschaube 3X16		8		
078	922218-2	Innensechskantkopfschraube M 5X14 WR		4	*	
078-1	265A96-6	Innensechskantkopfschraube M 5X14 WR	<	4		
079	TR00000069	6 Kant-Schraube M5x14		2		
080	942101-7	Federring 5		2		
081	941101-4	Unterlegscheibe 5		2		
082	TR00000067	Feststellhebel		1		
083	TR00000068	Sechskantschraube M5x16		4		
084	942101-7	Federring 5		4		
085	941101-4	Unterlegscheibe 5		4		
086	251594-0	Schulter-Sechskantkopfschraube M8X40		2		
087	251595-8	Sechskantschraube M8X20		2		
088	941101-4	Unterlegscheibe 5		4		
089	942101-7	Federring 5		4		
090	144700-3	Bremskabel		1		
091	931202-6	Sechskantmutter M5		4		
092	921467-8	Sechskantschraube M8X45		2		
093	252105-4	Sechskant-Sicherungsmutter M8 -13		2		
094	TR00000070	Sechskantschraube M16x50		2		
095	TR00000073	Scheibe 17		2		
096	326968-5	Hülse 17		2		
097	TR00000073	Scheibe 17		2		
098	TR00000072	Federring 16		2		
099	TR00000071	6 Kant-Mutter M16-24		2		
100	941102-2	Unterlegscheibe 5	S	6		
101	253377-4	Unterlegscheibe 17	S	1		
A01	144675-6	Fuß kpl.		2		
A02	455588-9	Kabelklemme		2		
A03	643890-4	Schlüssel		1		
A04	781006-4	Schraubenschlüssel 13		2	*	
A04-1	781039-9	Schraubenschlüssel 13	O	2		
F01	198494-2	Kübelsatz		1		
F04	199116-7	Trägersatz		1		
F05	191A01-6	Hilfsradbefestigung Set		1		

Bitte geben Sie bei Ihrer Bestellung die Teile-Nr. an.

Druckdatum 06/11/2024