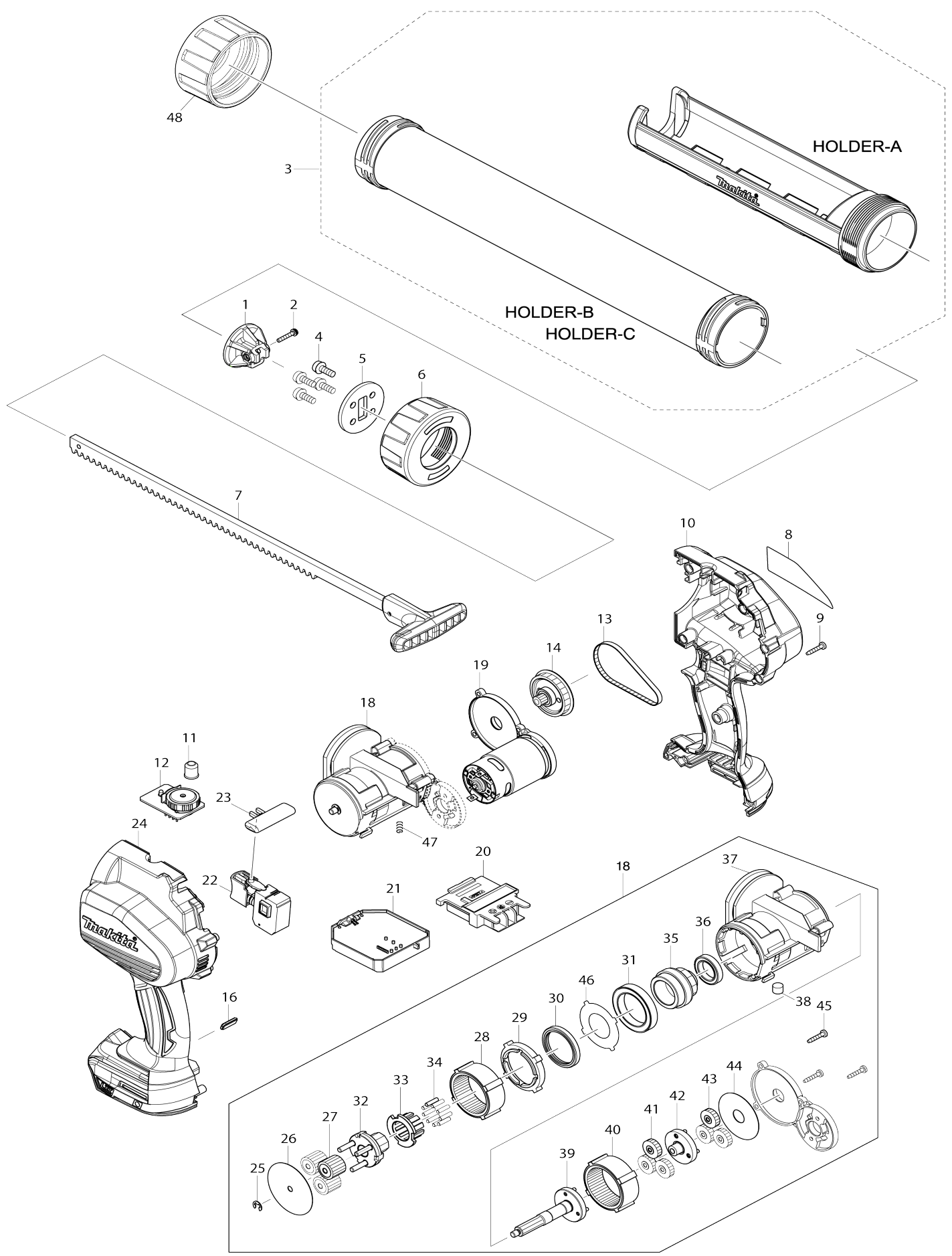


Model No.DCG180 Akku-Kartuschenpistole



Model No.DCG180 Akku-Kartuschenpistole

Artike l-Nr.	Teile-Nr.	Beschreibung	Austa uschb arkeit	Anzah l	Neu/A lt	Notiz 1	Notiz 2
001	142071-2	Kolben A komplett		1			
001	142072-0	Kolben B komplett		1			
002	266827-0	Flachkopfschraube M3X18 WR		1			
003	454275-7	Halter A		1			
003	141861-0	Halter B komplett		1	*		
003-1	141M10-7	Halter B komplett	S	1			
004	265074-0	Flachkopfschraube M5X16		4			
005	346649-5	Platte		1			
006	454223-6	Halterverbindung A		1			
006	318958-2	Halterverbindung B		1	*		
006-1	312D41-1	Halterverbindung B	S	1			
007	142041-1	Zahnstange 42 komplett		1			
007	142042-9	Zahnstange 64 komplett		1			
008	815F86-5	Typenschild DCG180		1			
009	266429-2	Bindekopf-Blechschrabe 3X16		9	*		
009-1	266130-9	Bindekopf-Blechschrabe 3X16	O	9			
010	187618-5	Gehäusesatz		1			
C10	263005-3	Gummistift 6		2			
010		INC. 24					
011	418821-0	Linse		1			
012	620180-2	Sub-Controller		1			
013	225097-0	Zahnriemen 4-176		1			
014	142038-0	Stirnrad 9A komplett		1			
016	454230-9	Linse		1			
018	126253-4	Getriebebaugruppe		1			
018		INC. 25-46					
019	142066-5	Motor komplett		1			
020	643860-3	Klemme		1			
021	632A61-4	Controllereinheit		1	*		
C10	688172-7	Leitungsfiler		1	*		
021-1	632L34-3	Controllereinheit	O	1	*		
C10	688172-7	Leitungsfiler		1	*		
021-2	632W17-9	CONTROLLER UNIT	<	1			
C11	688172-7	Leitungsfiler	O	1			
022	650632-9	Schalter		1			
023	451162-1	Verriegelungshebel		1			
024	187618-5	Gehäusesatz		1			
C10	263005-3	Gummistift 6		2			
024		INC. 10					
025	961011-9	Anschlagring (EXT) E-4		1			
026	267465-1	Unterlegscheibe 5		1			
027	227311-0	Stirnrad 19B		3			
028	227309-7	Innenverzahnung 48		1			
029	454220-2	Abstandshalter		1	*		
029-1	144375-8	Abstandshalter komplett	S	1			
030	213768-1	Öldichtung 30		1	*		
031	211294-4	Kugellager 6806LLU		1			
032	141860-2	Träger A komplett		1			

033	313253-5	Träger B		1		
034	256255-7	Stift 3		9		
035	227312-8	Stirnrad 10		1		
036	211482-3	Kugellager 6803LLU		1		
037	454219-7	Getriebegehäuse		1		
038	313257-7	Magnet		1		
039	141859-7	Stirnrad 9C komplett		1		
040	227309-7	Innenverzahnung 48		1		
041	227310-2	Stirnrad 19A		3		
042	141858-9	Stirnrad 9B komplett		1		
043	227310-2	Stirnrad 19A		3		
044	267466-9	Unterlegscheibe 12		1		
045	266429-2	Bindekopf-Blechschrabe 3X16		3	*	
045-1	266130-9	Bindekopf-Blechschrabe 3X16	O	3		
046	346721-3	Platte 23		1		
047	234315-5	Druckfeder 6		1		
048	318958-2	Halerverbindung B		1	*	
048-1	312D41-1	Halerverbindung B	S	1		
A01	195246-2	Schutzbrillensatz		1	*	
A02	123221-8	Kolben C komplett		1		
A02	***DC18RC	Ladegerät DC18RC		1		
A03	142071-2	Kolben A komplett		1		
A03	194513-2	Akkusatz BL1815		2		
A03	194204-5	Akkusatz BL1830		2	*	
A03	196235-0	Akkusatz BL1815N		2	*	
A03-1	194204-5	Akkusatz BL1830	O	2	*	
A03-1	196235-0	Akkusatz BL1815N	O	2		
A03-2	197600-6	Akkusatz BL1830B	<	2	*	
A03-3	197600-6	Akkusatz BL1830B	O	2		
A04	266827-0	Flachkopfschraube M3X18 WR		2		
A04	821568-1	Transportkoffer		1		
C10	162271-8	Verschluss		2		
A05	424547-4	Gummiring		1		
A05	802X75-7	Kunststoffgehäuseaufkleber DC G180RHE		2		
A05	802X73-1	Kunststoffgehäuseaufkleber DC G180RFE		2		
A05	803B53-8	Kunststoffgehäuseaufkleber DC G180RYE		2		
A06	454226-0	Düse		3		
A06	450128-8	Kontaktschutzkappe		1		
A07	***DC18RC	Ladegerät DC18RC		1		
A08	196235-0	Akkusatz BL1815N		2	*	
A08-1	196235-0	Akkusatz BL1815N	O	2		
A09	821568-1	Transportkoffer		1		
C10	162271-8	Verschluss		2		
A10	804M32-5	Kunststoffgehäuseaufkleber DC G180RYEX		2		
A11	450128-8	Kontaktschutzkappe		1		
A12	454275-7	Halter A		1		
A13	454223-6	Halerverbindung A		1		
A14	142041-1	Zahnstange 42 komplett		1		
F06	194513-2	Akkusatz BL1815		1		

F07-3	197606-4	Akkusatz BL1830B (2 stk.)	O	1	*		
F08	195445-6	Akkusatz BL1815		1			
F09	196351-8	Halter A Set		1			
F10-1	1911T4-0	Halter B Set	O	1			
F11-2	196235-0	Akkusatz BL1815N	O	1			
F12-1	196449-1	Akkusatz BL1815N	O	1			
F13-2	196449-1	Akkusatz BL1815N	O	1			
F14	197195-9	Halter C Set		1			
C10	143220-4	Zahnstange 53 komplett		1			
C20	143221-2	Kolben D komplett		1			
C30	143223-8	Halterverbindung C komplett		1			
C40	266827-0	Flachkopfschraube M3X18 WR		1			
C50	455951-6	Halter C		1			
C60	455952-4	Halterverbindung C		1			
F16-1	1911T5-8	Halter- D Set	O	1			

Bitte geben Sie bei Ihrer Bestellung die Teile-Nr. an.

Druckdatum 14/10/2024