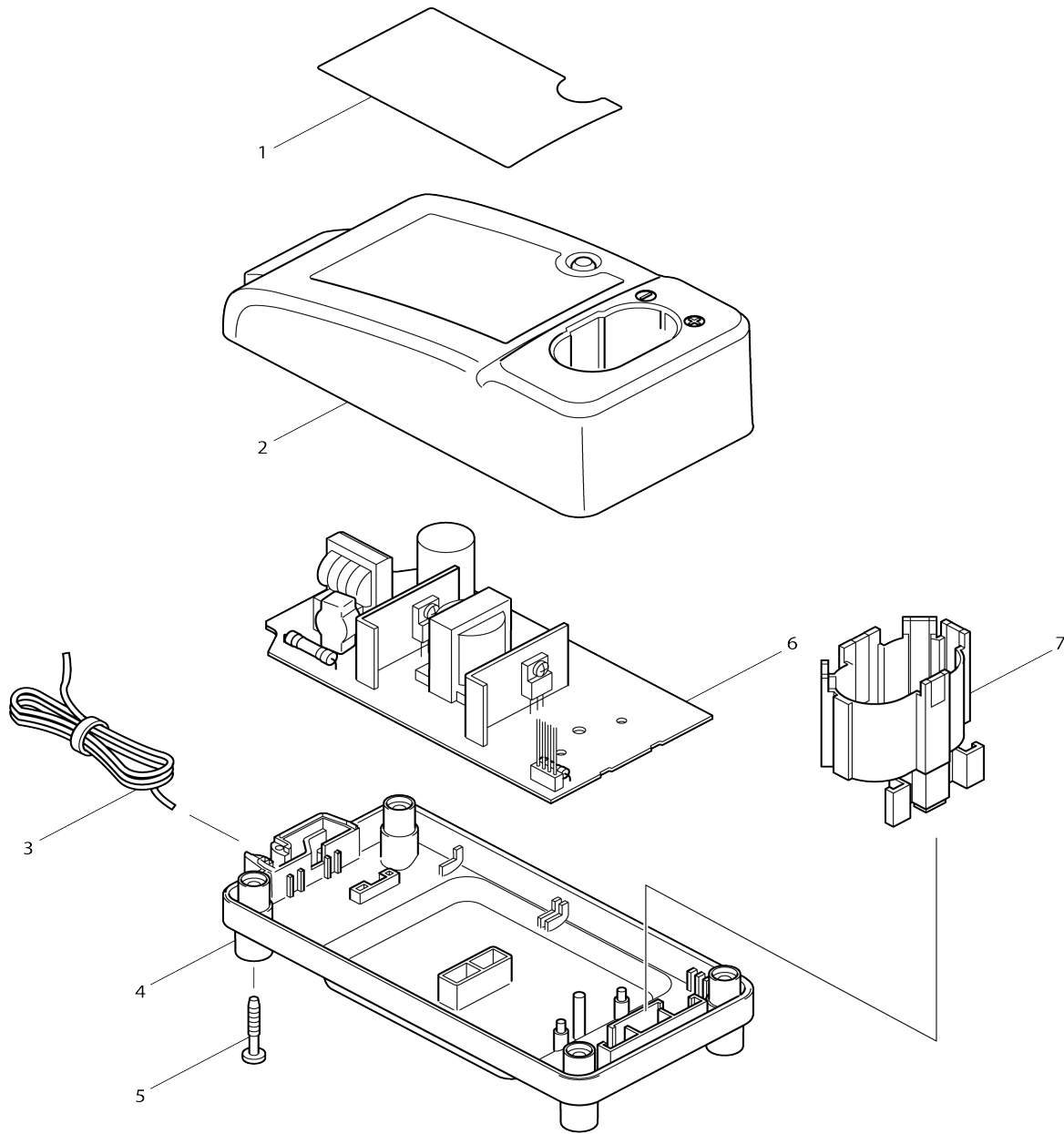


Model No.DC1804 BATTERY CHARGER



Model No.DC1804 BATTERY CHARGER

Artike l-Nr.	Teile-Nr.	Beschreibung	Austa uschb arkeit	Anzah l	Neu/A lt	Notiz 1	Notiz 2
001	850980-8	Typenschild DC1804		1	*		
001-1	861122-9	Typenschild DC1804T	X	1			
001A_	861108-3	Typenschild DC1804F		1			
002	153713-3	Ladegerätegehäuse komplett		1			
002A_	153768-8	Ladegerätegehäuse komplett		1	*		
003	667985-9	Vinylkabel 0.75-2-2.0		1			
003A_	667822-7	Vinylkabel 0.75-2-2.0		1	*		
003A1	667985-9	Vinylkabel 0.75-2-2.0	O	1			
004	418339-1	Ladegerätegehäuseabdeckung		1			
004A_	418346-4	Ladegerätegehäuseabdeckung		1	*		
005	265999-8	Bindekopf-Blechschrabe 4X25		4	*		
005-1	266355-5	Zylinderschraube 4X25	O	4	*		
005-2	265B08-5	Zylinderschraube 4X25	<	4			
005A_	266350-5	Bindekopf-Blechschrabe 3.5X25		4	*		
006	631566-5	Ladeschaltung		1			
C10	647306-1	Varistor		1			
C20	652747-8	Sicherung		1	*		
C21	652780-0	Sicherung	O	1	*		
C22	652805-0	Sicherung	>	1			
C30	652763-0	Sicherung		1			
006A_	631568-1	Ladeschaltung		1	*		
C10	647326-5	Varistor		1	*		
C20	652775-3	Sicherung 250V 2.5A		1	*		
C21	652773-7	Sicherung	O	1	*		
007	418392-7	Akkukasten		1			
007A_	418347-2	Akkukasten		1	*		
F01	193827-6	Akkuladegerät-set DC1804		1			

Bitte geben Sie bei Ihrer Bestellung die Teile-Nr. an.

Druckdatum 23/05/2024