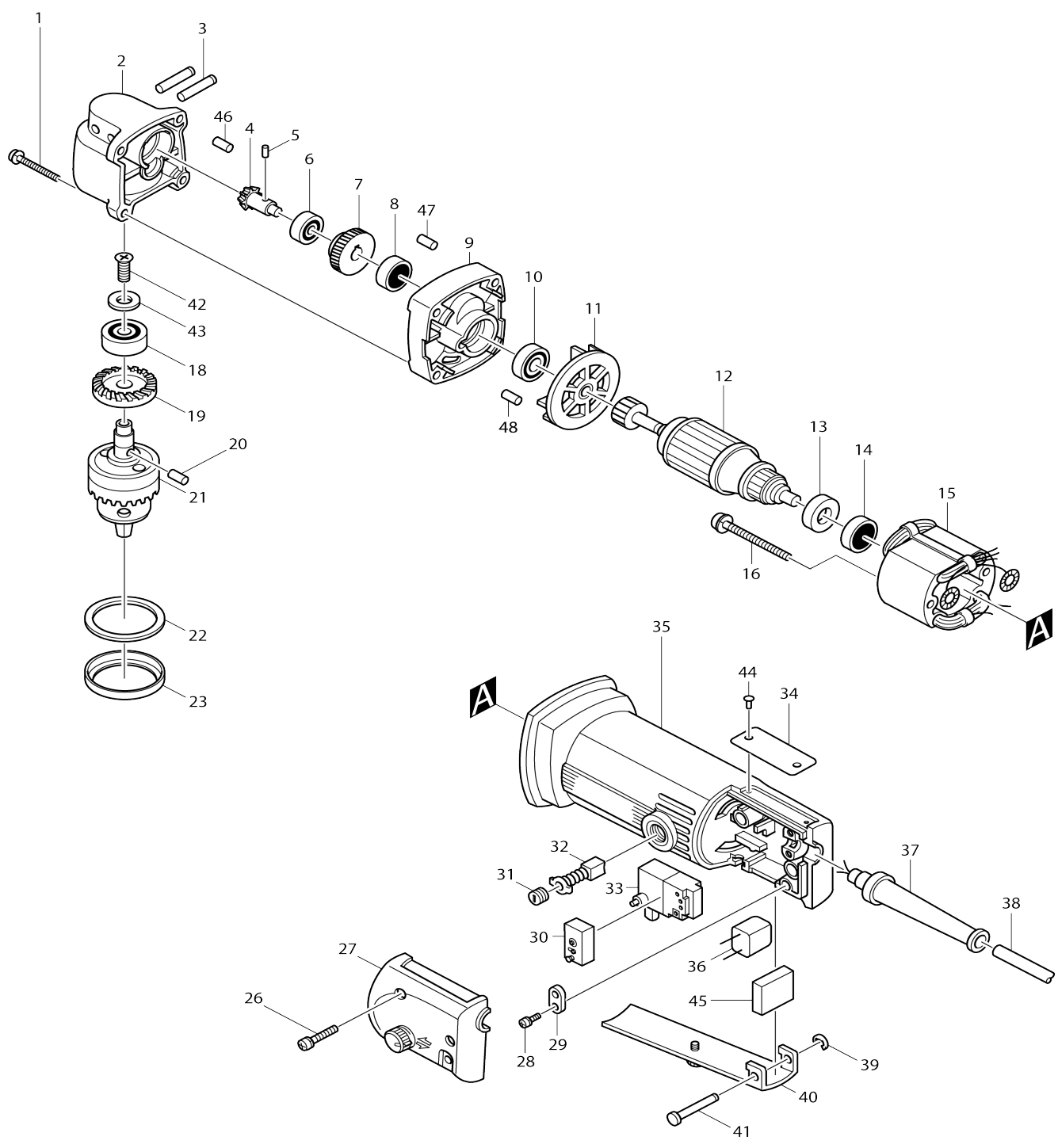


Model No.DA3000R Winkelbohrmaschine



Model No.DA3000R Winkelbohrmaschine

Artike l-Nr.	Teile-Nr.	Beschreibung	Austa uschb arkeit	Anzah l	Neu/A lt	Notiz 1	Notiz 2
001	911161-0	Flachkopfschraube M4X35 W		4			
002-2	159272-5	Getriebegehäuse komplett		1			
C10	214502-2	Flachlager 38		1			
002-2		INC. 46					
003-3	256745-0	Kerbstift 4		2			
004	221342-1	Spiralkegelrad 10		1	*		
004-1	226751-9	Spiralkegelrad 7	S	1			
005	256014-9	Stift 3		1			
006	211051-0	Kugellager 609LLB		1			
007	221682-7	Schrägstirnrad 32		1			
008	211014-6	Kugellager 606		1			
009	156951-6	Getriebegehäuseabdeckung ko mplett		1			
009		INC. 47,48					
010	211033-2	Kugellager 608LB		1			
011	241822-1	Ventilator 58		1			
012H_	511823-6	Ankerbaugruppe 220V		1	*		
012H_		INC. 10,11,13,14			*		
012H 1	518838-4	Ankerbaugruppe 220V	O	1			
012H 1		INC. 10,11,13,14					
013	681614-0	Isolierscheibe		1			
014	211028-5	Kugellager 627LB		1			
015E_	528635-0	Feldeinheit 220V		1			
C10	654018-9	Anschlussfeder 22.5L		2			
C20	654501-6	Nicht isolierter Spleiß P-1.25		2			
016-1	265891-8	Zylinderschraube 4X55		2	*		
016-2	266147-2	Bindekopf-Blechschrabe 4X55	<	2			
018	211051-0	Kugellager 609LLB		1			
019	221343-9	Spiralkegelrad 36		1	*		
019-1	226752-7	Spiralkegelrad 24	S	1			
020	256023-8	Stift 5		1	*		
021-2	192881-7	Bohrfutter-satz		1	*		
021-3	193442-6	Bohrfutter-satz	X	1			
022	443049-1	Filzring 38		1			
023	286216-3	Kappe 46		1			
026	911168-6	Flachkopfschraube M4X40 WR		2			
027B_	155612-5	Schalterabdeckung komplett		1			
C10	410059-3	Flügelschraube		1			
C20	410060-8	Schiebehebel		1			
028-1	911133-5	Flachkopfschraube M4X18 WR		2			
029D_	687031-2	Kabelklemme		1			
030	651838-2	Schalter 8907K-598		1	*		
030-1	651982-5	Schalter	O	1	*		
030-2	650527-6	Schalter TG833R-1	O	1			
031	643550-8	Halterkappe 5-8		2			
032B_	191628-6	Kohlebürste CB-65		1	*		
032B1	194969-9	Kohlebürsten	O	1			

033A_	531024-0	Schalterbaugruppe SGE204CB-2		1	*		
033A1	651937-0	Schalter	X	1			
034	854740-0	Typenschild DA3000R		1			
035-1	157722-4	Motorgehäuse komplett		1			
C10	643557-4	Bürstenhalter 5-8		2			
035-1		INC. 49					
036B_	645209-3	Rauschunterdrücker		1	*		
036B1	645253-0	Rauschunterdrücker	X	1			
036C_	645105-5	Rauschunterdrücker		1	*		
037	682500-8	Kabelschutz 8.5-72		1			
038	665394-6	Stromversorgungskabel 1.0-2-2.5		1			
039	961017-7	Anschlagring (EXT) E-3		1			
040A_	158016-0	Schalthebel komplett		1			
C10	231025-5	Druckfeder 8		1			
C20	251857-4	Flügelschraube M5		1			
041	256626-8	Kopfschulterstift 4		1			
042	251304-5	Senkkopfschraube M4X12		1			
043-1	253969-9	Unterlegscheibe 4		1			
044	953106-2	Niete 0-5		2	*		
046	263002-9	Gummistift 4		1			
047	263002-9	Gummistift 4		1			
048	263002-9	Gummistift 4		1			
049	263002-9	Gummistift 4		1			
400B_	763414-1	Futterschlüssel S10		1			
401	411780-7	Schlüsselhalter 10		1			
900	231322-9	Druckfeder 3		1			
901	341857-3	Verriegelungshebel		1			

Bitte geben Sie bei Ihrer Bestellung die Teile-Nr. an.

Druckdatum 10/17/2024