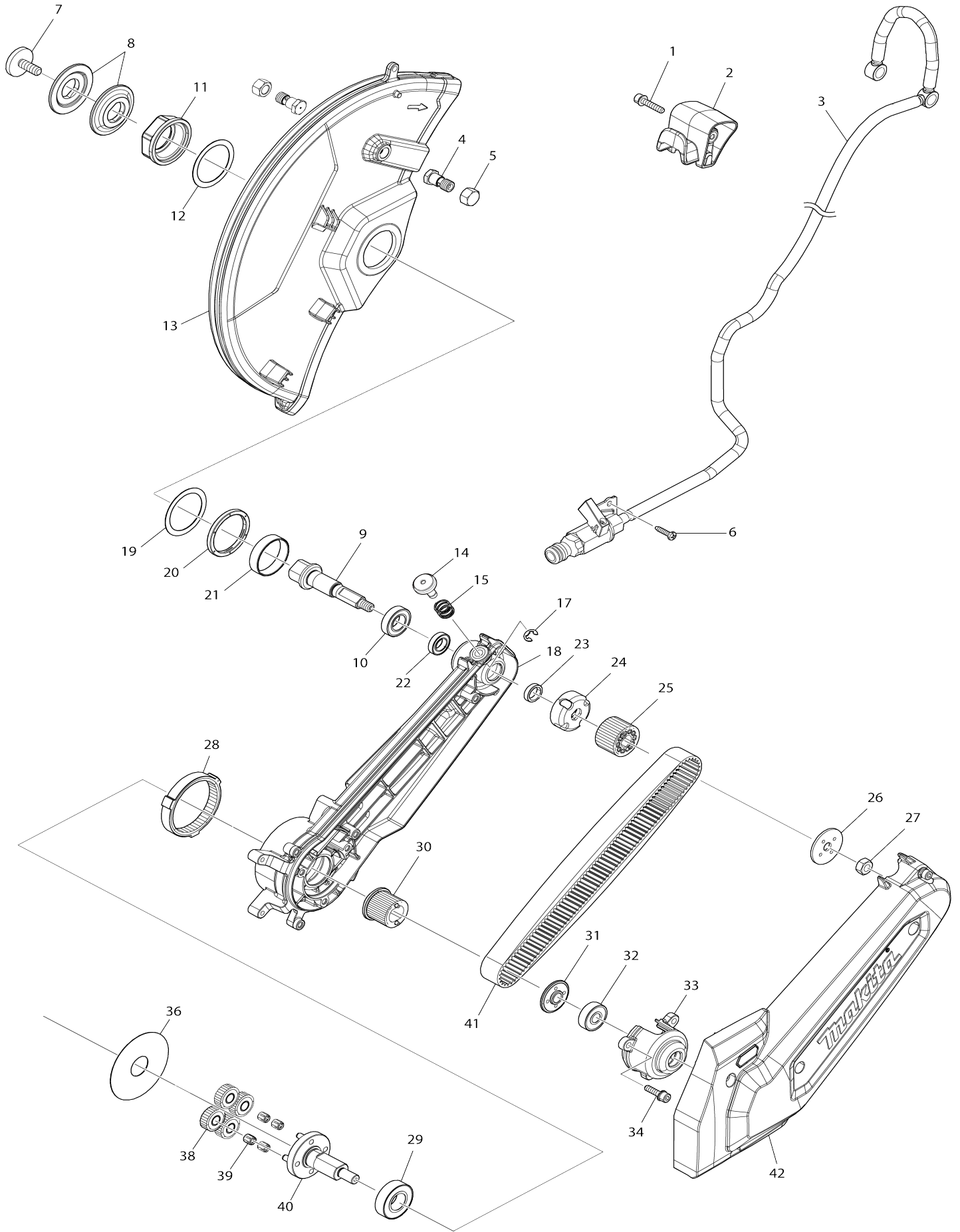
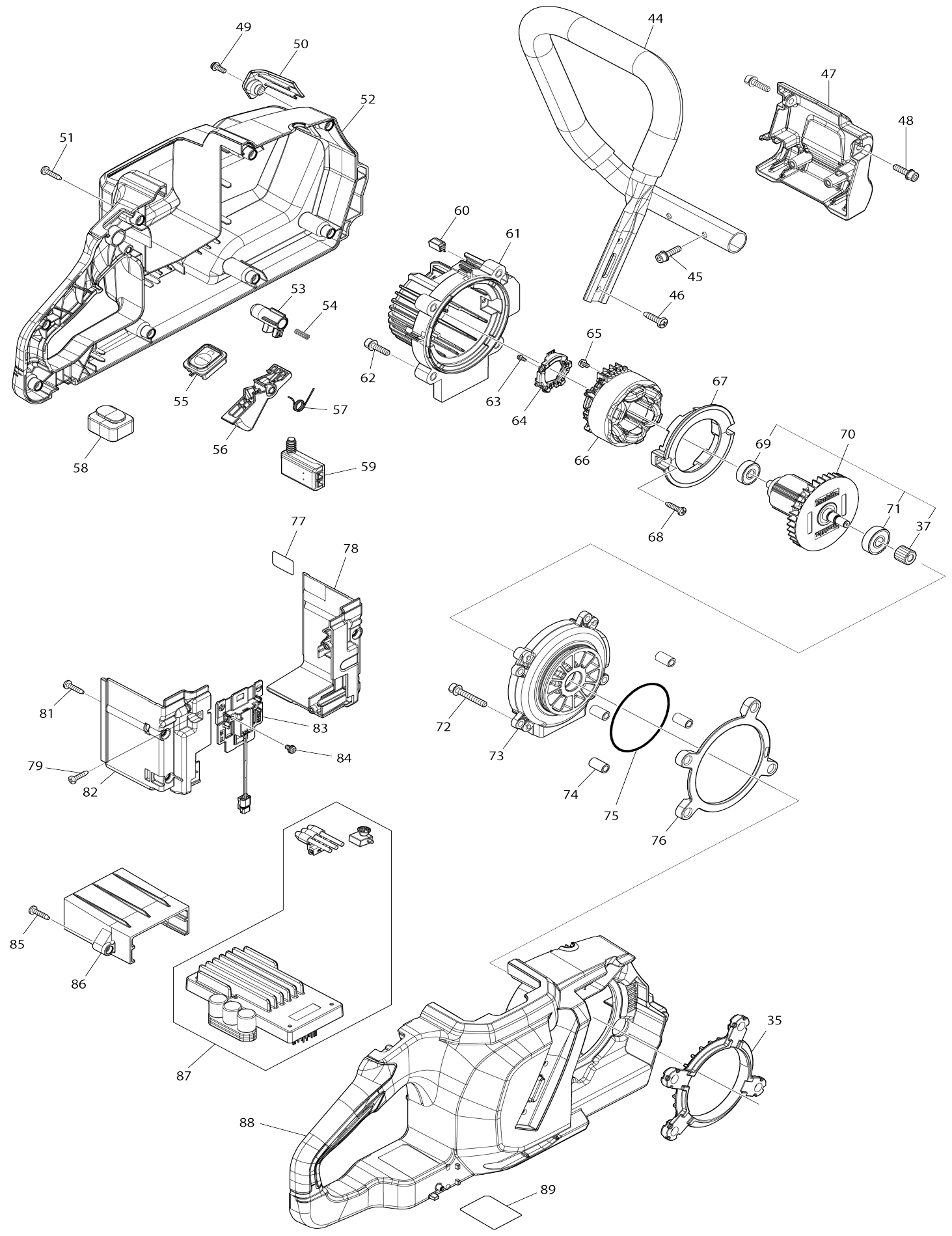


Model No.CE004G 305MM CORDLESS POWER CUTTER



Model No.CE004G 305MM CORDLESS POWER CUTTER



Model No.CE004G 305MM CORDLESS POWER CUTTER

Artike l-Nr.	Teile-Nr.	Beschreibung	Austa uschb arkeit	Anzah l	Neu/A lt	Notiz 1	Notiz 2
001	922243-3	Innensechskantkopfschraube M 5X25 WR		1			
002	413Y26-7	Radabdeckungsgriff		1			
003	122G30-4	Schlauch Baugruppe		1			
004	265C26-9	Sechskantschraube M10X21		2			
005	252306-4	Sechskantmutter M10		2			
006	266326-2	Bindekopf-Blehschraube 4X18		2			
007	266976-3	Sechskantschraube M8X25		1			
008	224635-5	Flansch 50		2			
009	327D39-5	Spindel		1			
010	211244-9	Kugellager 6902LLU		1			
011	312F61-7	Lagerhalter		1			
012	261178-6	Scheibe 22 38		1			
013	312F06-5	Radabdeckung 305		1			
014	137186-8	PIN CAP ASS'Y		1			
015	233089-5	Druckfeder 12		1			
017	961012-7	Anschlagring (EXT) E-6		1			
018	312F05-7	Schneidgerät		1			
019	261178-6	Scheibe 22 38		1			
020	422B46-2	Gummiring 39		1			
021	257A32-6	Ring 35		1			
022	210245-4	Kugellager 6801LLU		1			
023	257A31-8	Ring 12		1			
024	347C25-4	Bodenplatte der Riemenscheibe		1			
025	222212-7	Riemenscheibe 21-30.7		1			
026	347C26-2	Riemenscheibenplatte 36		1			
027	931402-8	Sechskantmutter M8		1			
028	227B48-1	Innenverzahnung 72		1			
029	210301-0	Kugellager 6003DDW		1			
030	222213-5	Riemenscheibe 21-27.5		1			
031	327D38-7	Riemenscheibenplatte 32		1			
032	211092-6	Kugellager 629DDW		1			
033	312F02-3	Riemenscheibenabdeckung		1			
034	922233-6	Innensechskantkopfschraube M 5X20 WR		3			
035	422B44-6	Dämpfer A		1			
036	253599-6	Unterlegscheibe 20		1			
037	227B46-5	Stirnrad 16		1			
038	227B47-3	Stirnrad 27		4			
039	212265-4	Nadelkäfig 508		4			
040	141V25-8	Träger kpl.		1			
041	225112-0	Zahnriemen 20-575		1			
042	137119-3	BELT COVER ASSEMBLY		1			
C10	265B09-3	Innensechskantkopfschraube M 5X30 WR		5			
044	327D37-9	Vorderer griff 26		1			
045	922233-6	Innensechskantkopfschraube M 5X20 WR		2			
046	266420-0	Bindekopf-Blehschraube 5X20		2			

047	312F04-9	Ständerstütze		1		
048	922233-6	Innensechskantkopfschraube M 5X20 WR		2		
049	911118-1	Flachkopfschraube M4X12 WR		1		
050	413Y18-6	Linse		1		
051	266326-2	Bindekopf-Blechschrabe 4X18		8		
052	1830N5-4	HOUSING SET		1		
052		INC. 88				
053	413Y21-7	Verriegelungsknopf		1		
054	232444-8	Druckfeder 4		1		
055	141V21-6	Schaltkreis komplett		1		
056	413Y20-9	Schalthebel		1		
057	232854-9	Torsionsfeder 10		1		
058	422823-0	Fuß		1		
059	632V44-0	Schalteinheit		1		
060	620N97-3	LED-Schaltung		1		
061	413Y19-4	Motorgehäuse		1		
062	922233-6	Innensechskantkopfschraube M 5X20 WR		4		
063	652119-7	Flachkopfschraube M2X6		3		
064	620P38-1	Sensor		1		
065	652069-6	Flachkopfschraube M3X6		3		
066	629C70-4	Stator		1		
067	413Y22-5	Prallplatte		1		
068	266326-2	Bindekopf-Blechschrabe 4X18		2		
069	210023-2	Kugellager 627DDW		1		
070	519856-5	ROTOR ASS'Y		1		
070		INC. 37,69,71				
071	211092-6	Kugellager 629DDW		1		
072	922258-0	Innensechskantkopfschraube M 5X35 WR		4		
073	312F00-7	Lagergehäuse		1		
074	257A33-4	Hülse 6		4		
075	213720-9	O-Ring 67		1		
076	422B45-4	Dämpfer B		1		
077	8146N9-8	CE004G SERIAL NO.LABEL		1		
078	1830M9-9	TERMINAL BOX SET		1		
C10	263005-3	Gummistift 6		2		
078		INC. 82				
079	266326-2	Bindekopf-Blechschrabe 4X18		2		
081	266326-2	Bindekopf-Blechschrabe 4X18		4		
082	1830M9-9	TERMINAL BOX SET		1		
C10	263005-3	Gummistift 6		2		
082		INC. 78				
083	632V23-8	Klemmeneinheit		1		
084	652031-1	Flachkopfschraube M3X6		2		
085	266326-2	Bindekopf-Blechschrabe 4X18		2		
086	413Y25-9	Controllergehäuse		1		
087	620N99-9	Controller		1	*	
087-1	620N99-9	Controller	O	1		
088	1830N5-4	HOUSING SET		1		
088		INC. 52				

089	8146N8-0	CE004G NAME PLATE		1		
A01	122G62-1	Steckschlüsselhalter Baugruppe		1		
A02	123121-2	Kupplungshülse		1		
A03	782039-2	Ringschlüssel 13-19		1		
A04	1914A3-7	Ringsatz		1		
A05	224636-3	Flansch 80		2		
F01	1915Y2-3	HOSE ASSEMBLY SET		1		

Bitte geben Sie bei Ihrer Bestellung die Teile-Nr. an.

Druckdatum 07/21/2025