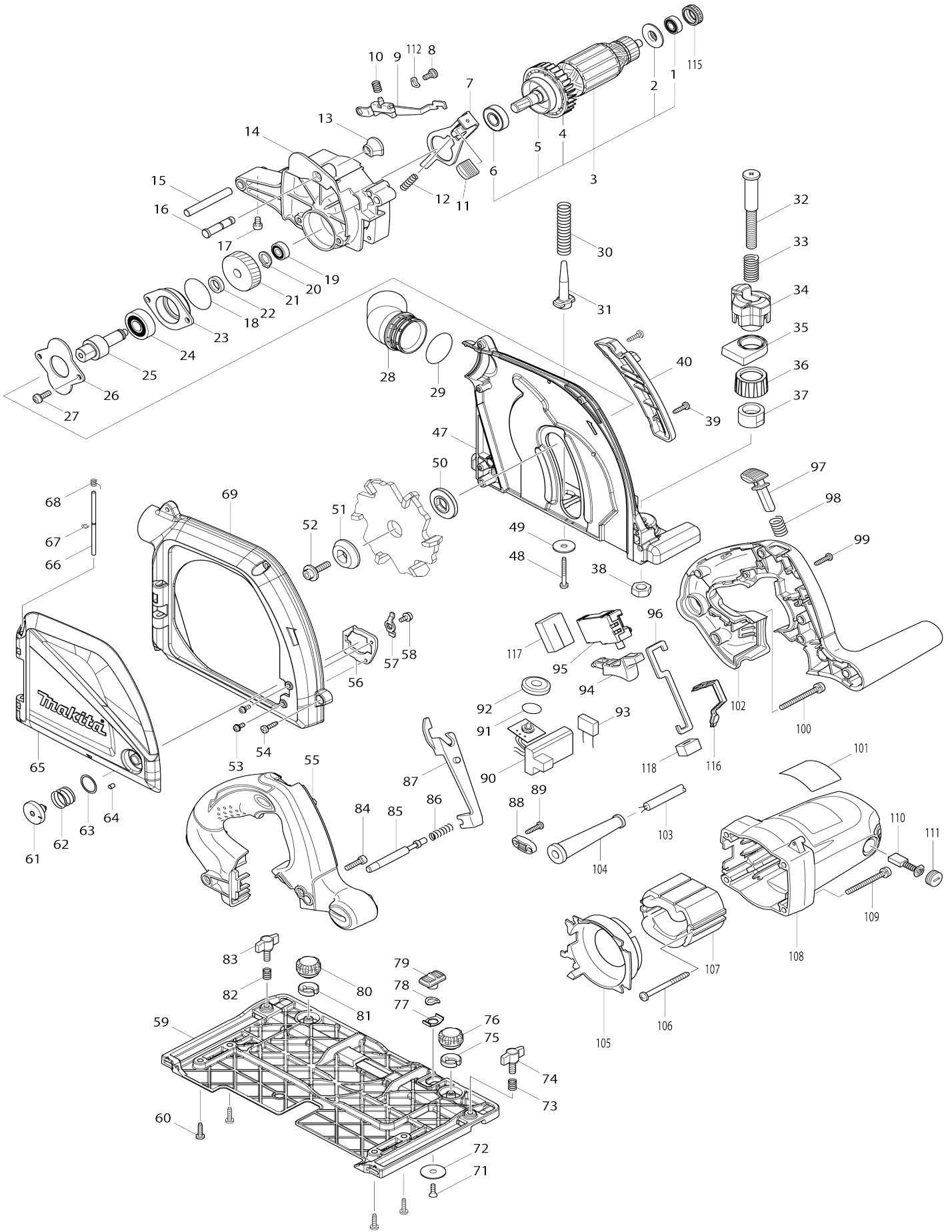


Model No.CA5000 Plattenfräse



Model No.CA5000 Plattenfräse

Artike l-Nr.	Teile-Nr.	Beschreibung	Austa uschb arkeit	Anzah l	Neu/A lt	Notiz 1	Notiz 2
001	210013-5	Kugellager 698VV		1			
002	681634-4	Isolierscheibe		1			
003	513678-5	Ankerbaugruppe 220-240V		1			
D10		INC. 1,2,4-6					
004	240091-1	Ventilator 60		1			
005	345767-6	Trommel		1			
006	211131-2	Kugellager 6001DDW		1			
007	345742-2	Spindelarretierung		1			
008	265011-4	Bindekopf-Schulter schraube M5		1	*		
008-1	256A59-3	+BINDING HEAD SCREW M5	O	1			
009	158096-6	Schuh komplett		1	*		
009-1	345743-0	SHOE HOLDER	S	1			
010	233480-7	Druckfeder 7		1			
011	286275-7	Kappe		1	*		
011-1	286039-9	Kappe	<	1			
012	233084-5	Druckfeder 6		1			
013	286278-1	Kappe		1	*		
013-1	286040-4	Kappe	<	1			
014	158092-4	Getriebegehäuse komplett		1	*		
C10	263002-9	Gummistift 4		1	*		
014-1	144586-5	Getriebegehäuse komplett	O	1			
C10	263002-9	Gummistift 4		1			
015	324716-6	Stift 8		1	*		
015-1	326960-1	Stift 8	S	1	*		
015-2	324716-6	Stift 8	<	1	*		
015-3	327B66-0	Stift 8	O	1			
016	324708-5	Kopfschulterstift 8		1			
017	265913-4	Innensechskantkopfschraube M 5X8		1	*		
017-1	265907-9	Innensechskantkopfschraube M 5X10	S	1			
018	213512-6	O-Ring 39		1			
019	211021-9	Kugellager 607LLB		1			
020	961052-5	Haltering (EXT) S-12		1			
021	226637-7	Schrägstirnrad 39		1			
022	257010-0	Ring 12		1			
023	318088-9	Lagergehäuse		1			
024	211129-9	Kugellager 6201DDW		1			
025	326555-0	Spindel		1			
026	285024-9	Lagerhalter 55		1			
027	911221-8	Flachkopfschraube M5X16 W		2			
028	419620-3	Absaugstutzen		1			
029	213460-9	O-Ring 35		1			
030	233479-2	Druckfeder 11		1			
031	419624-5	Federhalter		1			
032	266964-0	Flachkopf passschraube M10X94 .5		1			
033	234382-0	Druckfeder 13		1			
034	319316-5	Stopper		1			

035	456060-4	Abstandshalter		1		
036	456059-9	Griff		1		
037	264115-9	Rundmutter M10-24		1		
038	931501-6	Sechskantmutter M10		1	*	
038-1	252234-3	Sechskantmutter M10	O	1		
039	266034-5	Bindekopf-Blechschrabe 4X16		2		
040	456110-5	Tiefenführung		1		
047	319317-3	Sägeblattgehäuse		1		
048	266053-1	Bindekopf-Blechschrabe 4X35		1		
049	253010-8	Unterlegscheibe 6		1		
050	224406-0	Aufnahmeflansch 35		1	*	
050-1	224593-5	Aufnahmeflansch 35	O	1		
051	224479-3	Spannscheibe 35		1		
052	251475-8	Innensechskantkopfschrabe M 6X25		1		
053	911113-1	Flachkopfschrabe M4X10 WR		2		
054	266034-5	Bindekopf-Blechschrabe 4X16		5		
055	188197-6	Handgriffsatz		1		
D10		INC. 102				
056	346946-9	Sicherungsscheibe B		1		
057	346945-1	Sicherungsscheibe A		1		
058	911114-9	Flachkopfschrabe M4X10 WG		1		
059	319314-9	Basis		1		
060	266034-5	Bindekopf-Blechschrabe 4X16		4		
061	319315-7	Arretierstift		1		
062	234283-2	Druckfeder 18.5		1		
063	253343-1	Dünne Scheibe 18		1		
064	263032-0	Gummistift 4		1		
065	456062-0	Abdeckung		1		
066	256875-7	Stange 4		1		
067	961017-7	Anschlagring (EXT) E-3		1		
068	233627-3	Torsionsfeder 4		1		
069	456061-2	Sägeblattgehäuseabdeckung		1		
071	912112-6	Senkkopfschrabe M4X10		1		
072	345748-0	Sicherungsscheibe		1		
073	231316-4	Druckfeder 7		1	*	
073-1	234057-1	Druckfeder 8	O	1		
074	265726-3	Flügelschrabe M6X15		1		
075	419627-9	Halter		1		
076	265775-0	Flügelschrabe M4X3		1		
077	345977-5	Platte		1		
078	253932-2	Wellenscheibe 10		1		
079	419621-1	Schiebehebel		1	*	
079-1	458092-7	Schiebehebel	<	1		
080	265775-0	Flügelschrabe M4X3		1		
081	419627-9	Halter		1		
082	231316-4	Druckfeder 7		1	*	
082-1	234057-1	Druckfeder 8	O	1		
083	265726-3	Flügelschrabe M6X15		1		
084	922232-8	Innensechskantkopfschrabe M 5X20		1		
085	326557-6	Schulterstift 8		1		

086	233267-7	Druckfeder 7		1		
087	419631-8	Sicherungsscheibe		1		
088	687052-4	Kabelklemme		1		
089	265995-6	Bindekopf-Blechschaube 4X18		2		
090	631729-3	Controller		1		
091	213261-5	O-Ring 17		1		
092	418905-4	Einstellrad		1		
093	645185-1	Rauschunterdrücker		1		
094	419622-9	Schalthebel		1		
095	650716-3	Schalter TGC31B		1		
096	345745-6	Verbindungsplatte		1		
097	419629-5	Verriegelungsknopf		1		
098	233089-5	Druckfeder 12		1		
099	265995-6	Bindekopf-Blechschaube 4X18		6		
100	911273-9	Flachkopfschraube M5X50 WR		1		
101	851F08-1	Typenschild CA5000		1		
102	188197-6	Handgriffsatz		1		
D10		INC. 55				
103	665890-4	Stromversorgungskabel 1.0-2-4.0		1		
104	682540-6	Kabelschutz 9.3-90		1		
105	419626-1	Prallplatte		1		
106	266044-2	Bindekopf-Blechschaube 5X60		2		
107	525743-8	Feldeinheit 220-240V		1		
C10	654020-2	Anschlussfeder 36L		2		
C20	654501-6	Nicht isolierter Spleiß P-1.25		2		
108	158094-0	Motorgehäuse komplett		1		
C10	643708-9	Bürstenhalter 5-11		2		
109	911273-9	Flachkopfschraube M5X50 WR		4		
110	191963-2	Kohlebürsten		1	*	
110-1	194996-6	Kohlebürsten	O	1		
111	643750-0	Halterkappe 7-11		2		
112	267781-1	Wellenscheibe 7		1		
115	421479-6	Gummiring 19		1		
116	424047-4	Packung		1		
117	424050-5	Schaumstoff		1		
118	443137-4	Filz		1		
119	422953-7	SHOE	S	1		
A01	143293-7	Schürze komplett		1	*	
C10	266020-6	Bindekopf-Blechschaube 4X12		1	*	
A01-1	143939-5	Schürze komplett	<	1		
C10	266020-6	Bindekopf-Blechschaube 4X12		1		
A02	143396-7	Platte komplett		1		
C10	263002-9	Gummistift 4		2		
A03	783022-2	Sechskantschlüssel 5		1		
A04	922331-6	Innensechskantkopfschraube M6X20 W		2		
A05	B-48832	HM Nutfräser 90°		1		
A06	821552-6	Stecker-Kunststoffgehäuse (typ 4)		1		
C10	453974-8	Verschluss		4		
A07	838390-9	Tiefziehteil		1		

A08	807E50-4	Hinweisaufkleber CA5000XJ		1		
A09	807E51-2	Kunststoffgehäuseaufkleber CA5000XJ		2		
F02	194367-7	Führungsschiene 3000 Set		1		
C10	413102-7	Sitz 3000		2		
C20	423360-7	Positionsplatte 3000		1		
C30	423362-3	Gummiplatte 3000		2		
C40	819212-2	Firmenschild makita-logo		1		
F03	194368-5	Führungsschiene 1400 Set		1		
C10	413101-9	Sitz 1400		2		
C20	423359-2	Positionsplatte 1400		1		
C30	423361-5	Gummiplatte 1400		2		
C40	819212-2	Firmenschild makita-logo		1		
F05	194416-0	Platte 10000 Set		1		
F06	194417-8	Gummiplatte 10000 Set		1		
F07	194418-6	Positionsplatte 1400 Set		1		
F09	194910-2	Positionsplatte 1900 Set		1		
F11	194925-9	Führungsschiene 1900 Set		1		
C10	423386-9	Positionsplatte 1900		1		
C20	423390-8	Gummiplatte 1900		2		
C30	451330-6	Platte 1900		2		
C40	819212-2	Firmenschild makita-logo		1		
F13	196664-7	Winkelführung Set		1		
F17	199140-0	Führungsschiene 1000 Set		1		
F18	199141-8	Führungsschiene 1500 Set		1		
F28	1913K7-3	PARALLEL GUIDE SET(MM)		1		

Bitte geben Sie bei Ihrer Bestellung die Teile-Nr. an.

Druckdatum 26/01/2024