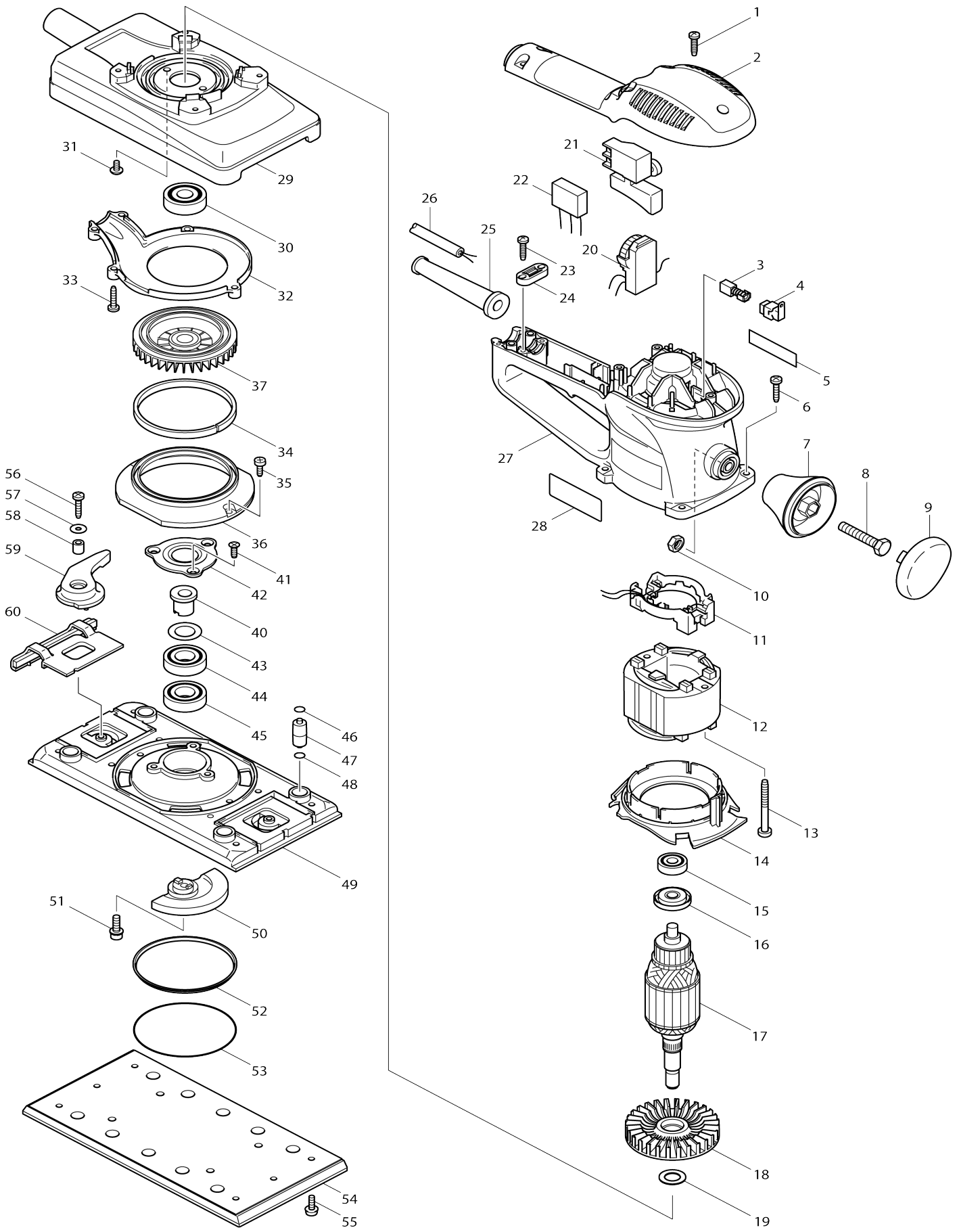


Model No. BO4900V Faust-Schwingschleifer



Model No.BO4900V Faust-Schwingschleifer

| Artike l-Nr. | Teile-Nr. | Beschreibung | Austa uschb arkeit | Anzah l | Neu/A lt | Notiz 1 | Notiz 2 |
|-----------------|-----------|---------------------------------|--------------------------|------------|-------------|---------|---------|
| 001 | 265995-6 | Bindekopf-Blechschaube 4X18 | | 5 | | | |
| 002 | 417778-2 | Obere abdeckung | | 1 | | | |
| 003 | 191962-4 | Kohlebürsten | | 1 | * | | |
| 003-1 | 195015-1 | Kohlebürsten | O | 1 | | | |
| 004 | 643923-5 | Bürstenhalter 6.5-9.5 | | 2 | | | |
| 005 | 819063-3 | Firmenschild makita-logo | | 1 | | | |
| 006 | 266042-6 | Bindekopf-Blechschaube 4X20 | | 4 | | | |
| 007 | 417774-0 | Knopf | | 1 | | | |
| 008 | 921467-8 | Sechskantschraube M8X45 | | 1 | | | |
| 009 | 417775-8 | Griffgehäusedeckel | | 1 | | | |
| 010 | 931403-6 | Sechskantmutter M8 | | 1 | | | |
| 011 | 638135-3 | Stütze komplett | | 1 | * | | |
| 011-1 | 632R03-0 | Stütze komplett | < | 1 | | | |
| 012 | 634464-2 | Feld 230-240V | | 1 | | | |
| 013 | 266046-8 | Bindekopf-Blechschaube 5X50 | | 2 | | | |
| 014 | 417777-4 | Prallplatte | | 1 | | | |
| 015 | 210005-4 | Kugellager 608DDW | | 1 | | | |
| 016 | 681644-1 | Isolierscheibe | | 1 | | | |
| 017 | 513504-8 | Ankerbaugruppe 220V | | 1 | | | |
| D10 | | INC. 15,16,18 | | | | | |
| 018 | 240043-2 | Ventilator 70 | | 1 | | | |
| 019 | 253744-3 | Unterlegscheibe 12 | | 1 | | | |
| 020 | 631482-1 | Controller | | 1 | | | |
| 021 | 651286-5 | Schalter SGEL206C-5 | | 1 | * | | |
| 021-1 | 651286-5 | Schalter SGEL206C-5 | O | 1 | | | |
| 022 | 645253-0 | Rauschunterdrücker | | 1 | * | | |
| 022-1 | 645200-1 | Rauschunterdrücker | S | 1 | | | |
| 023 | 265995-6 | Bindekopf-Blechschaube 4X18 | | 2 | | | |
| 024 | 687052-4 | Kabelklemme | | 1 | | | |
| 025 | 682516-3 | Kabelschutz 9.3-85 | | 1 | * | | |
| 025-1 | 682504-0 | Kabelschutz 10-85 | O | 1 | | | |
| 026 | 665890-4 | Stromversorgungskabel 1.0-2-4.0 | | 1 | | | |
| 027 | 183419-9 | Motorgehäusesatz | | 1 | | | |
| D10 | | INC. 5 | | | | | |
| 028 | 853497-0 | Typenschild BO4900V | | 1 | | | |
| 029 | 317538-1 | Rahmen | | 1 | | | |
| 030 | 211129-9 | Kugellager 6201DDW | | 1 | | | |
| 031 | 251291-8 | Flachrundkopfschraube M4X8 | | 2 | | | |
| 032 | 417773-2 | Rollenabdeckung | | 1 | | | |
| 033 | 266042-6 | Bindekopf-Blechschaube 4X20 | | 5 | | | |
| 034 | 443108-1 | Filz 6X225X3 | | 1 | | | |
| 035 | 266026-4 | Bindekopf-Blechschaube 4X12 | | 2 | | | |
| 036 | 417772-4 | Staubführung | | 1 | | | |
| 037 | 240051-3 | Ventilator 78 | | 1 | | | |
| 040 | 313104-2 | Hülse | | 1 | | | |
| 041 | 266058-1 | Senkkopfgewindeschraube 4X12 | | 3 | | | |
| 042 | 162171-2 | Lagerhalter 24 | | 1 | | | |
| | | | | | | | |

| | | | | | | |
|-------|----------|---|---|---|---|--|
| 043 | 253315-6 | Dünne Scheibe 15 | | 1 | | |
| 044 | 211201-7 | Kugellager 6002LLB | | 1 | | |
| 045 | 211201-7 | Kugellager 6002LLB | | 1 | | |
| 046 | 213047-7 | O-Ring 4 | | 4 | | |
| 047 | 317535-7 | Fuß | | 4 | | |
| 048 | 213047-7 | O-Ring 4 | | 4 | | |
| 049 | 317537-3 | Basis | | 1 | | |
| 050 | 317536-5 | Ausgleicher | | 1 | | |
| 051 | 266071-9 | Innensechskantkopfschraube M 5X16 | | 1 | | |
| 052 | 345211-3 | Unterabdeckung | | 1 | | |
| 053 | 213755-0 | O-Ring 75 | | 1 | | |
| 054 | 193521-0 | Schleifteller | | 1 | | |
| 055 | 911118-1 | Flachkopfschraube M4X12 WR | | 8 | | |
| 056 | 266042-6 | Bindekopf-Blechschrabe 4X20 | | 2 | | |
| 057 | 253874-0 | Unterlegscheibe 4 | | 2 | | |
| 058 | 257659-6 | Hülse 4 | | 2 | | |
| 059 | 153361-8 | Spannhebel kpl. | | 2 | | |
| 060 | 153362-6 | Papierklammer komplett | | 2 | | |
| C10 | 421498-2 | Klemmgummi | | 2 | | |
| A01 | 193294-5 | Papierstaubsackhalter Set | | 1 | | |
| A02 | 193293-7 | Papierfilter-set | | 1 | | |
| A03 | A-14093 | ABRASIVE PAPER 115-120 /STD | | 1 | | |
| F03 | 192349-3 | Verbindung 25 Set | | 1 | | |
| A04 | 821550-0 | Stecker-Kunststoffgehäuse (typ 2) | | 1 | * | |
| C10 | 453974-8 | Verschluss | | 4 | * | |
| A04-1 | 821550-0 | Stecker-Kunststoffgehäuse (typ 2) | < | 1 | | |
| C10 | 453974-8 | Verschluss | | 4 | | |
| A05 | 837675-0 | Tiefzieheteil | | 1 | | |
| A06 | 800V58-9 | Hinweisaufkleber BO4900VJ | | 1 | | |
| A07 | 800V59-7 | Kunststoffgehäuseaufkleber BO 4900VJ | | 2 | | |

Bitte geben Sie bei Ihrer Bestellung die Teile-Nr. an.

Druckdatum 26/01/2024