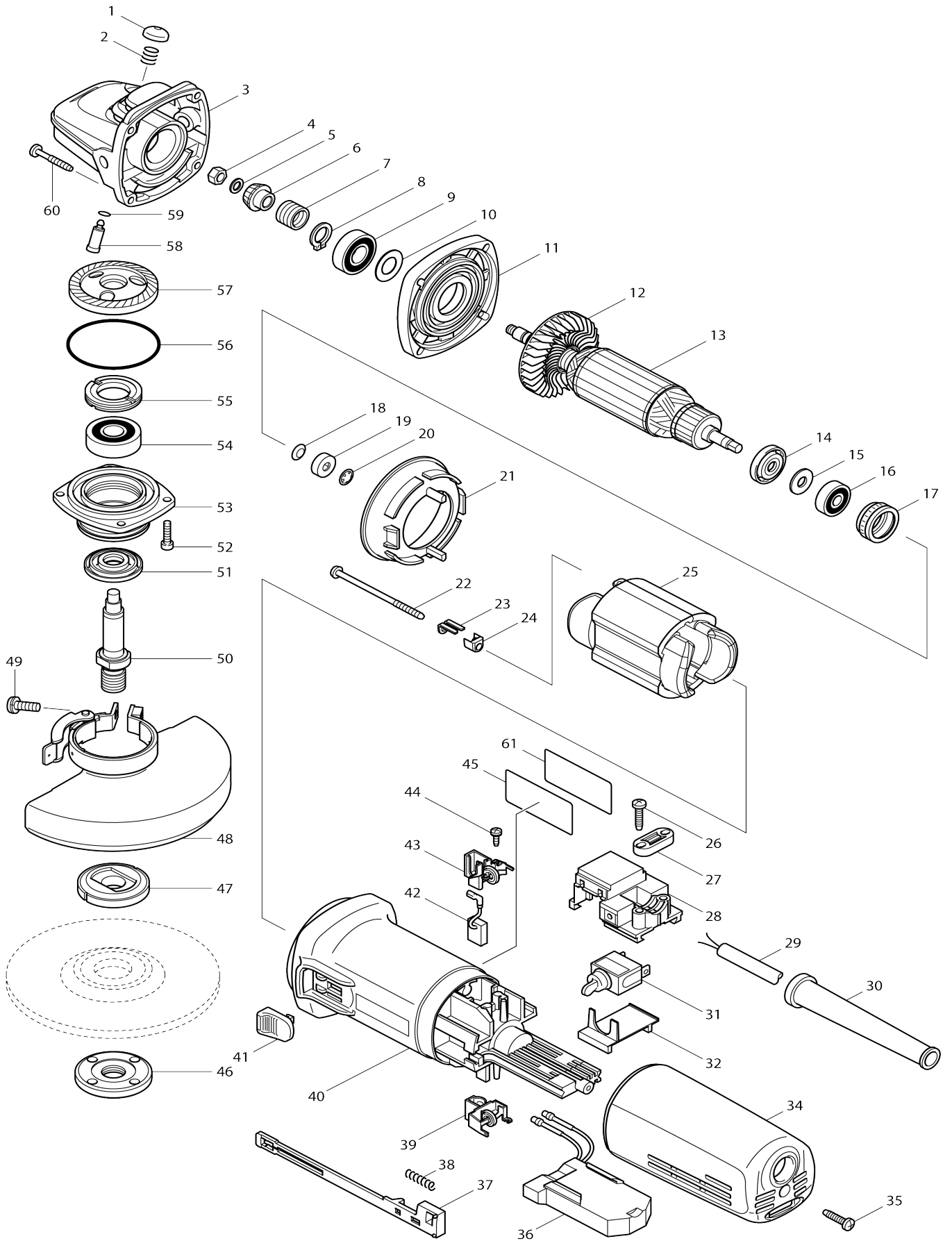


Model No.9565CR Winkelschleifer



Model No.9565CR Winkelschleifer

Artike l-Nr.	Teile-Nr.	Beschreibung	Austa uschb arkeit	Anzah l	Neu/A lt	Notiz 1	Notiz 2
001	418067-8	Stiftkappe		1			
002	233072-2	Druckfeder 8		1	*		
002-1	233376-2	Druckfeder 8	O	1			
003	153488-4	Getriebegehäuse komplett		1			
004	931303-0	Sechskantmutter M6		1			
005	253077-6	Unterlegscheibe 6		1			
006	226794-1	Spiralkegelrad 11		1	*		
006-1	227513-8	Spiralkegelrad 11	S	1			
007	233901-9	Torsionsfeder 12		1			
008	961052-5	Haltering (EXT) S-12		1			
009	211142-7	Kugellager 6001LLB		1			
010	253084-9	Unterlegscheibe 12		1			
011	317359-1	Getriebegehäuseabdeckung		1			
012	240033-5	Ventilator 57		1			
013	515228-2	Ankerbaugruppe 220-240V		1			
013		INC. 12,14-16					
014	681656-4	Isolierscheibe		1	*		
014-1	681656-4	Isolierscheibe	O	1			
015	253823-7	Unterlegscheibe 7		1			
016	210027-4	Kugellager 627DDW		1			
017	421738-8	Labyrinth-Gummiring 22		1	*		
017-1	422750-1	Labyrinth-Gummiring 22	<	1			
018	267756-0	Wellenscheibe 6		1			
019	688117-5	Magnethülse		1			
020	259039-2	Selbstverriegelung 6		1			
021	413076-2	Prallplatte		1			
022	266258-3	Bindekopf-Blechschaube 4X70		2			
023	344871-8	Halter		2			
024	417237-6	Isolierabdeckung		2	*		
025	626503-2	Feld 220-240V		1	*		
025-1	621C19-0	Feld	S	1			
026	265995-6	Bindekopf-Blechschaube 4X18		2			
027	687052-4	Kabelklemme		1	*		
027-1	687124-5	Kabelklemme	O	1			
028	638635-3	Schalterblock		1			
029	665394-6	Stromversorgungskabel 1.0-2-2. 5		1			
030	682559-5	Kabelschutz 8		1			
031	651418-4	Schalter ST115A-40		1	*		
031-1	651418-4	Schalter ST115A-40	O	1			
032	687113-0	Abdeckung		1			
034	417185-9	Rückabdeckung		1			
035	265995-6	Bindekopf-Blechschaube 4X18		1			
036	631841-9	Controller		1	*		
036-1	620G01-0	Controller	<	1			
037	417186-7	Schalthebel		1			
038	233071-4	Druckfeder 4		1			
039	643760-7	Bürstenhalter		1			

040	418512-3	Motorgehäuse		1	*		
040-1	451278-2	Motorgehäuse	<	1	*		
040-2	453276-2	Motorgehäuse	<	1			
041	417813-6	Schaltknopf		1			
042	191978-9	Kohlebürsten		1			
043	643760-7	Bürstenhalter		1			
044	266256-7	Bindekopf-Blechschrabe 3X10		4			
045	866176-1	Typenschild 9565CR		1			
046	224554-5	Sicherungsmutter 14-45		1			
047	224415-9	Aufnahmeflansch 42		1			
048	135108-2	Werkzeuglose Radabdeckung 12 5 Baugruppe		1	*		
048		INC. 49			*		
048-1	122895-2	Werkzeuglose Radabdeckung 12 5 Baugruppe	S	1	*		
C10	213009-5	O-Ring 4		1	*		
048-1		INC. 49			*		
048-2	123145-8	Werkzeuglose Radabdeckung 12 5AK Baugruppe	<	1	*		
C10	213009-5	O-Ring 4		1	*		
048-2		INC. 49			*		
048-3	141P36-7	Werkzeuglose Radabdeckung 12 5AK komplett	<	1			
C10	213009-5	O-Ring 4		1	*		
C20	8050A1-8	Warnhinweisschild		1			
048-3		INC. 49					
049	251391-4	Flachkopfschraube M5X16		1	*		
049-1	265180-1	Flachkopfschraube M5X16	<	1			
050	324035-0	Spindel		1			
051	415300-9	Labyrinthring		1			
052	265490-6	Innensechskantkopfschraube M 4X16		4			
053	318302-3	Lagergehäuse		1	*		
053-1	318334-0	Lagergehäuse	S	1			
054	211129-9	Kugellager 6201DDW		1			
055	285841-7	Lagerhalter 19-33		1			
056	213673-2	O-Ring 52		1			
057	226795-9	Spiralkegelrad 38		1	*		
057-1	227514-6	Spiralkegelrad 38	S	1			
058	256459-1	Kopfschulterstift 7		1			
059	213048-5	O-Ring 6		1			
060	266257-5	Bindekopf-Blechschrabe 4X28		4			
061	819329-1	Schutzfolie		1	*		
061-1	805W65-3	Schutzfolie	O	1	*		
A01	153489-2	Griff 36 komplett		1	*		
A01-1	162258-0	Vibrationsfester Griff	O	1			
A02	D-18465	Schruppscheibe 125mm Inox		1			
A03	782423-1	Sicherungsmutterschlüssel 35		1			
A13	199710-5	Trennscheibenabdeckungsaufsa tz 125 Set		1			
E01	805459-4	Sicherheitshinweis		1	*		
F01-1	195239-9	Staubabsaughaube K Set (115/12 5MM)	<	1	*		
F04	191W06-8	Staubfänger K Set 115/125mm		1			

C10	743129-6	Bürste A		1			
C20	743130-1	Bürste B		1			

Bitte geben Sie bei Ihrer Bestellung die Teile-Nr. an.

Druckdatum 10/10/2024