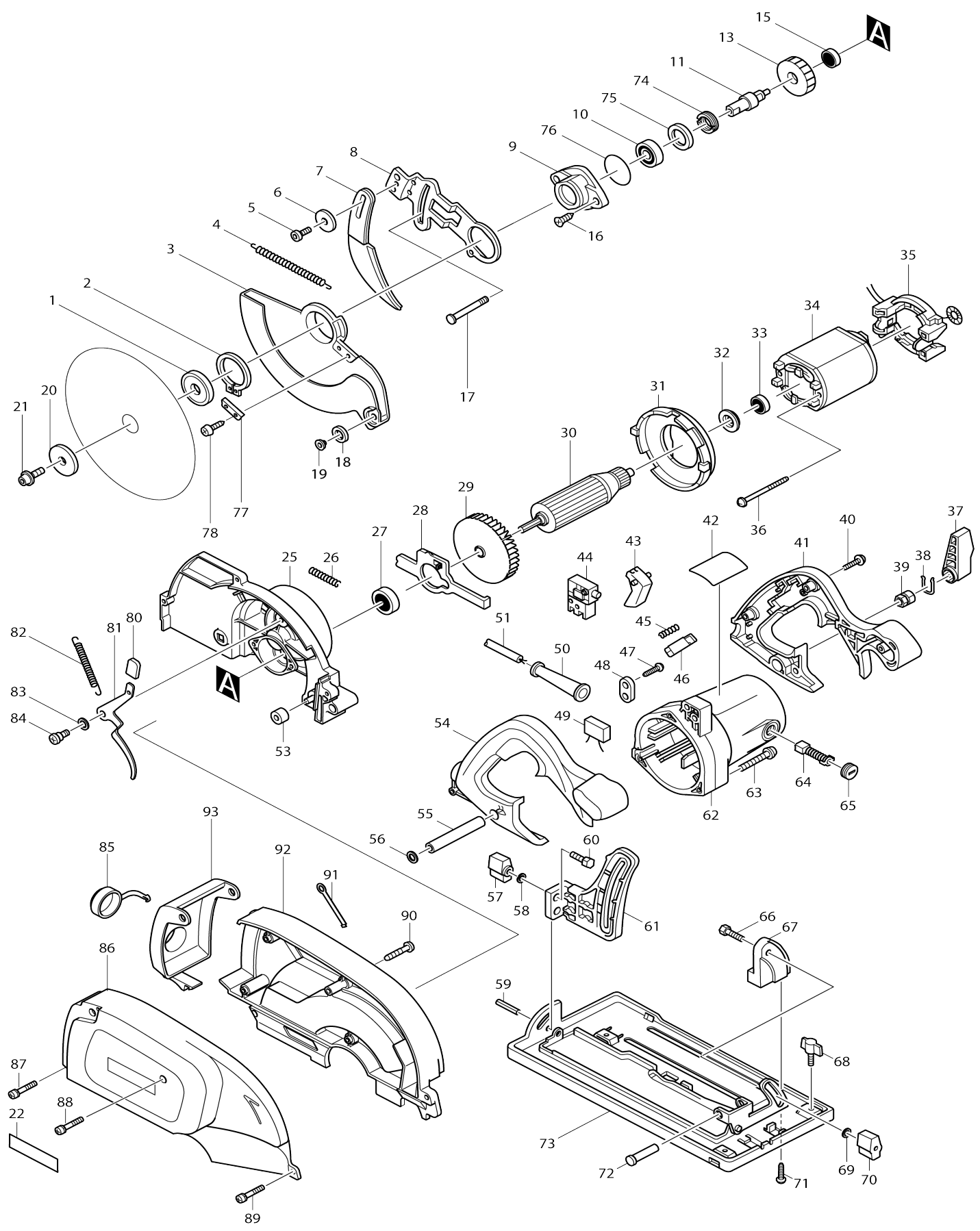


Model No.5017RKB Handkreissäge mit Staubbox



Model No.5017RKB Handkreissäge mit Staubbox

Artike l-Nr.	Teile-Nr.	Beschreibung	Austa uschb arkeit	Anzah l	Neu/A lt	Notiz 1	Notiz 2
001	224339-9	Aufnahmeflansch 40		1			
002	961156-3	Haltering (EXT) S-40		1			
003	317410-7	Sicherheitsabdeckung		1	*		
003-1	318077-4	Sicherheitsabdeckung	<	1			
004-1	231827-9	Zugfeder 4		1	*		
004-2	231845-7	Zugfeder 4	S	1			
005	922312-0	Innensechskantkopfschraube M 6X12		1			
006	253783-3	Unterlegscheibe 6		1			
007	165094-3	Spaltkeil		1	*		
007-1	165623-2	Spaltkeil	O	1			
008	344115-6	Spaltkeilhalter		1	*		
008-1	345733-3	Spaltkeilhalter	<	1	*		
008-2	345733-3	Spaltkeilhalter	O	1			
009	317469-4	Lagergehäuse		1			
010	211227-9	Kugellager 6002DDW		1	*		
010-1	211236-8	Kugellager 6002DDW	O	1			
011	322922-7	Spindel		1			
013	226473-1	Schrägstirnrad 41		1			
015	210005-4	Kugellager 608DDW		1	*		
015-1	211034-0	Kugellager 608	O	1			
016	265034-2	Senkkopfschraube M5X16		2	*		
016-1	265D49-3	Senkkopfschraube M5X16	O	2	*		
016-2	265034-2	Senkkopfschraube M5X16	O	2			
017	266019-1	Flachrundkopf schraube M8X98		1			
018	415438-0	Rolle 20		2			
019	415437-2	Anlaufrollenhalter 6		2			
020	224338-1	Spannscheibe 40		1			
021	266139-1	Innensechskantkopfschraube M 6X16		1			
022	819064-1	Firmenschild makita-logo		1			
025	152635-4	Sägeblattgehäuse kpl.		1	*		
C10	263005-3	Gummistift 6		1	*		
025-1	158087-7	Sägeblattgehäuse kpl.	<	1			
C10	263005-3	Gummistift 6		1			
026	233092-6	Druckfeder 5		1			
027	211129-9	Kugellager 6201DDW		1			
028	344114-8	Spindelarrretierung		1			
029	241876-8	Ventilator 76		1			
030A_	516418-0	Ankerbaugruppe 220V		1			
030A_		INC. 27,29,32,33					
031	415460-7	Prallplatte		1			
032	681625-5	Isolierscheibe		1			
033	210005-4	Kugellager 608DDW		1			
034A_	634373-5	Feld 220V		1			
035	632503-2	Stütze komplett		1	*		
035-1	135793-1	Stütze Baugruppe	X	1			
C10	654020-2	Anschlussfeder 36L		2			
C20	654501-6	Nicht isolierter Spleiß P-1.25		2			

036	266029-8	Bindekopf-Blechschaube 5X65		2		
037	272230-5	Hebel 54		1		
038	231955-0	Ringfeder 12		1		
039	252141-0	Sechskantmutter M8		1		
040	266041-8	Bindekopf-Blechschaube 5X25		5		
041	182675-8	Handgriffsatz		1		
041		INC. 54				
042	852757-7	Typenschild 5017RKB		1		
043	415439-8	Schalthebel		1		
044	651922-3	Schalter TG71B		1		
045	231230-4	Druckfeder 4		1		
046	415440-3	Verriegelungsknopf		1		
047	265995-6	Bindekopf-Blechschaube 4X18		2		
048	687063-9	Kabelklemme		1	*	
048-1	687052-4	Kabelklemme	X	1		
049	645200-1	Rauschunterdrücker		1	*	
049-1	645118-6	Rauschunterdrücker	O	1	*	
049-2	645142-9	Rauschunterdrücker	O	1		
050A_	682540-6	Kabelschutz 9.3-90		1		
051A_	665865-3	Stromversorgungskabel 1.0-2-2.5		1		
053-1	262511-5	Gummimanschette 6		1		
054	182675-8	Handgriffsatz		1		
054		INC. 41				
055	331432-3	Rohr 9		1		
056	941201-0	Unterlegscheibe 8		1		
057	252624-0	Rändelmutter M6		1		
058	941151-9	Unterlegscheibe 6		1		
059	951204-6	Federstift 6-16		1		
060	921332-1	Sechskantschraube M6X20		1		
061	316578-6	Tiefenführung		1		
062	159714-9	Motorgehäuse komplett		1		
C10	643708-9	Bürstenhalter 5-11		2		
063	911278-9	Flachkopfschraube M5X55 WR		3		
064	191963-2	Kohlebürsten		1	*	
064-1	194996-6	Kohlebürsten	O	1		
065	643750-0	Halterkappe 7-11		2		
066	921332-1	Sechskantschraube M6X20		1		
067	415443-7	Führung für winkelplatte		1		
068	265725-5	Flügelschraube M6X10		1		
069	941151-9	Unterlegscheibe 6		1		
070	252624-0	Rändelmutter M6		1		
071	265995-6	Bindekopf-Blechschaube 4X18		2		
072	256690-9	Kopfstift 10		1		
073	168352-6	Basis		1	*	
073-1	168352-6	Basis	O	1		
074	285831-0	Lagerhalter 19-34		1		
075	267126-3	Unterlegscheibe 22		1		
076	213560-5	O-Ring 44		1		
077	344944-7	Unterplatte		1		
078	266026-4	Bindekopf-Blechschaube 4X12		2		
080	421676-4	Gummikappe		1		

081	344945-5	Öffnungshebel		1		
082	231823-7	Zugfeder 4		1		
083	941201-0	Unterlegscheibe 8		1		
084	251267-5	Flachkopf-Schulter-schraube M6		1		
085	421362-7	Kappe		1		
086	183288-8	Staub-sammelbehälter Set		1		
086		INC. 22,92				
087	911248-8	Flachkopf-schraube M5X28 WR		1		
088	911278-9	Flachkopf-schraube M5X55 WR		1		
089	911248-8	Flachkopf-schraube M5X28 WR		1		
090	265999-8	Bindekopf-Blechs-schraube 4X25		3		
091	344943-9	Erdungsplatte		1		
092	183288-8	Staub-sammelbehälter Set		1		
092		INC. 22,86				
093	417384-3	Staubkappe		1		
A01	165108-8	Leitregel		1		
A02	A-87258	HM-Sägeb. 190mm 24Z		1		
A03	783203-8	Sechskantschlüssel 5		1		

Bitte geben Sie bei Ihrer Bestellung die Teile-Nr. an.

Druckdatum 14/10/2024