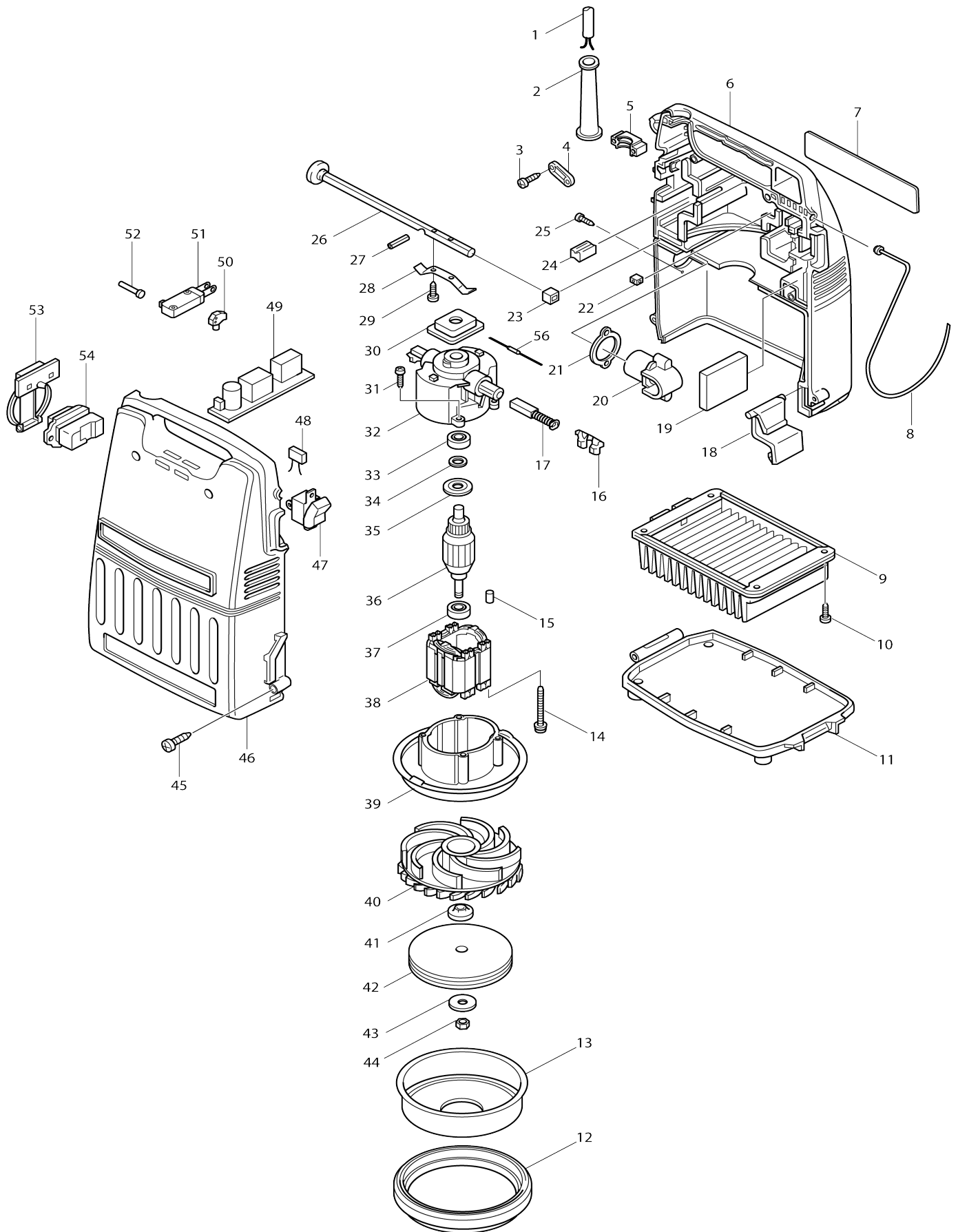


# Model No.420S Staubsammler (Nass & Trocken)



# Model No.420S Staubsammler (Nass & Trocken)

Artike l-Nr.	Teile-Nr.	Beschreibung	Austa uschb arkeit	Anzah l	Neu/A lt	Notiz 1	Notiz 2
001A_	665263-1	Stromversorgungskabel 1.0-3-5.0		1			
002C_	682540-6	Kabelschutz 9.3-90		1	*		
002C1	682505-8	Kabelschutz 10	O	1			
003	265941-9	Bindekopf-Blechschrabe 4X18		2			
004B_	687053-2	Kabelklemme		1			
006C_	182476-4	Gehäusesatz		1			
C10	423206-7	Gummidichtung		1			
C20	810682-8	Warnaufkleber		1			
C30	810713-3	Warnaufkleber		1			
D10		INC. 46					
007	857025-3	Typenschild 420S		1			
008	322406-5	Einhängbügel		1			
009	162146-1	Hauptfilter		1			
010	265941-9	Bindekopf-Blechschrabe 4X18		4			
011	152379-6	Bodenabdeckung		1			
012	421380-5	Stützring		1			
013	343756-5	Lüfterradabdeckung		1			
014	265949-3	Bindekopf-Blechschrabe 4X50		2			
015	263002-9	Gummistift 4		1			
016	654069-2	Behälter 41-187N		4			
017	191946-2	Kohlebürsten		1			
018	414736-9	Schnalle		1			
019	423207-5	Filter		2			
020	414735-1	Einlass		1			
021	423203-3	Packung B		1			
022	421397-8	Gummiblock		2			
023	423202-5	Packung A		1			
024	421416-0	Dichtung		2			
025	265926-5	Bindekopf-Blechschrabe 4X16		2			
026	162148-7	Schlägerwelle		1			
027	258004-8	Federstift 2.5-16		1			
028	343778-5	Schläger		1			
029	911001-2	Flachkopfschrabe M3X6 W		2			
030	421381-3	Deckung		1			
031	265925-7	Bindekopf-Blechschrabe 4X20		4			
032	632255-5	Feldanschlussplatte 55E		1	*		
C10	263002-9	Gummistift 4		1	*		
032-1	632255-5	Feldanschlussplatte 55E	O	1			
C10	263047-7	Gummistift 4		1			
033-1	210017-7	Kugellager 607DDW		1			
034	253186-1	Unterlegscheibe 7		1			
035	681617-4	Isolierscheibe		1			
036C_	511983-4	Ankerbaugruppe 220V		1			
D10		INC. 33-35,37					
037	210005-4	Kugellager 608DDW		1			
038C_	633203-7	Feld 220V		1			
039	159242-4	Halterung komplett		1			

D10		INC. 15				
040	414734-3	Rückfahrklinge		1		
041	313062-2	Flansch		1		
042	241851-4	Ventilator 94		1		
043	322407-3	Unterlegscheibe 6		1		
044	931303-0	Sechskantmutter M6		1		
045	265948-5	Bindekopf-Blechschaube 4X30		6		
046C_	182476-4	Gehäusesatz		1		
C10	423206-7	Gummidichtung		1		
C20	810682-8	Warnaufkleber		1		
C30	810713-3	Warnaufkleber		1		
D10		INC. 6				
047	651510-6	Schalter ALA263		1	*	
047-1	651529-5	Schalter ELE115AY	O	1		
048A_	645200-1	Rauschunterdrücker		1		
049A_	631134-4	Steuerschaltung 200/220/240V		1		
050	686015-7	Buchsenhülse		1		
051	651905-3	Schalter V-5G55-3C2		1		
052	414953-1	Schalthebel		1		
053C_	151388-2	Kappe komplett		1		
C10	810748-4	Warnaufkleber		1		
054A_	655112-0	Steckdose		1		
A01	414929-8	Schnalle		4		
A02	163314-9	Riemen A		2		
A03	414888-6	Vierkantring		1		
A04	444014-3	Riemen B		2		
A05	163335-1	Hüftgürtel		1		
A06	122234-6	Düse Baugruppe		1	*	
A06-1	122234-6	Düse Baugruppe	O	1	*	
A06-2	123485-4	Düse Baugruppe	O	1		
A08	411891-8	Eckendüse		1	*	
A08-1	411891-8	Eckendüse	O	1	*	
A08-2	416041-0	Eckendüse	O	1	*	
A08-3	413769-1	Spitzdüse	O	1		
A09-1	192278-0	Schlauch komplett 28-1.5 Set		1		
E01	654531-7	Lüsterklemme		1		

Bitte geben Sie bei Ihrer Bestellung die Teile-Nr. an.

Druckdatum 13/08/2024