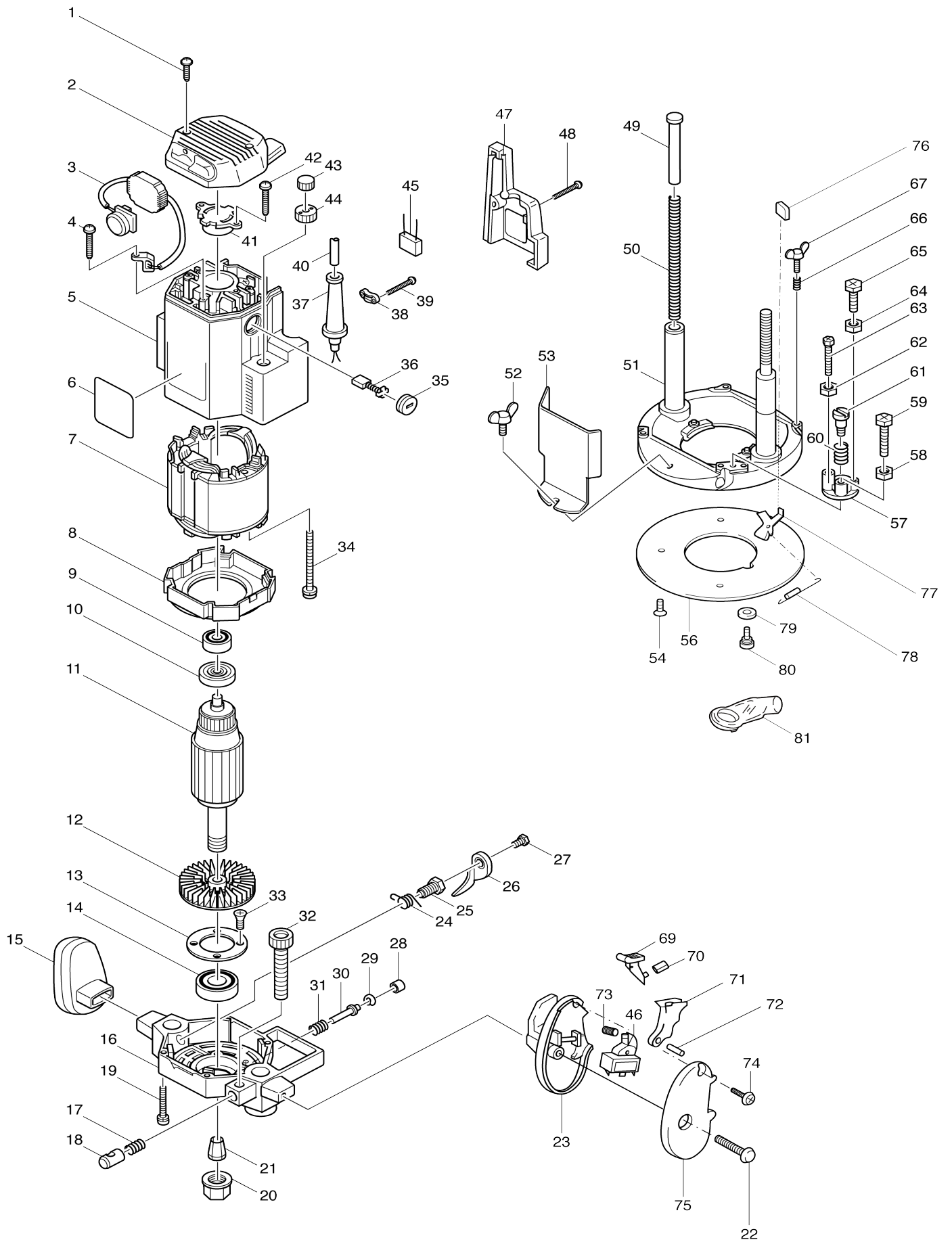


Model No.3612C Oberfräse



Model No.3612C Oberfräse

Artike l-Nr.	Teile-Nr.	Beschreibung	Austa uschb arkeit	Anzah l	Neu/A lt	Notiz 1	Notiz 2
001-1	266021-4	Bindekopf-Blechschrabe 5X20		2			
002	415067-9	Rückabdeckung		1			
003A_	631151-4	Controller		1			
004	265995-6	Bindekopf-Blechschrabe 4X18		1			
005B_	159650-9	Motorgehäuse komplett		1			
C10	643705-5	Bürstenhalter		2	*		
C11	643707-1	Bürstenhalter 7-18	O	2			
C20	632293-7	Unterstützungseinheit		1			
006-1	851513-2	Typenschild 3612C		1			
007C_	636013-1	Feld 220V		1			
008	415069-5	Prallplatte		1			
009	211092-6	Kugellager 629DDW		1	*		
009-1	210078-7	Kugellager 629DDW	O	1	*		
009-2	211092-6	Kugellager 629DDW	O	1			
010	681631-0	Isolierscheibe		1			
011B_	516508-9	Ankerbaugruppe 220V		1	*		
D10		INC. 9,10,12					
011B1	516508-9	Ankerbaugruppe 220V	O	1	*		
D10		INC. 9,10,12					
011B2	516508-9	Ankerbaugruppe 220V	O	1			
D10		INC. 9,10,12					
012	241861-1	Ventilator 74		1			
013	285657-0	Lagerhalter 50		1			
014	211326-7	Kugellager 2012DDW		1	*		
014-1	211326-7	Kugellager 2012DDW	O	1			
015	415070-0	Knopf L		1			
016	150380-5	Motorhalterung komplett		1	*		
016-1	150443-7	Motorhalterung komplett	S	1	*		
016-2	152567-5	Motorhalterung komplett	O	1			
017	231142-1	Druckfeder 10		1			
018	323559-3	Halbmutter		1			
019	911263-2	Flachkopfschraube M5X40 WR		4			
020	763629-0	Spannzangenmutter		1			
021	763628-2	Spannzangenkonus 12		1			
022	911368-8	Flachkopfschraube M6X45 WR		2			
023A_	415407-1	Knopf R		1			
024	231574-2	Torsionsfeder 15		1	*		
024-1	231618-8	Torsionsfeder 15	S	1			
025	265813-8	Stellschraube M10		1	*		
025-1	266015-9	Stellschraube M10	S	1			
026	341933-3	Verriegelungshebel		1	*		
026-1	344097-2	Verriegelungshebel	S	1			
027	265269-5	Sechskantschraube M5X12		1			
028	286235-9	Kappe 11		1			
029	962062-5	Haltering (INT) R-12		1			
030	256606-4	Flanschstift 6		1			
031	231037-8	Druckfeder 7		1			
032	251861-3	Flügelschraube M10X77		1			

033	251295-0	Senkkopfschraube M4X14		4	*		
033-1	251295-0	Senkkopfschraube M4X14	O	2			
034-1	911944-8	Flachkopfschraube M5X80 WRM		2			
035	643700-5	Halterkappe 7-18		2			
036	191953-5	Kohlebürsten		1	*		
036-1	194991-6	Kohlebürsten	O	1			
037B1	682503-2	Kabelschutz 8		1	*		
037B2	682540-6	Kabelschutz 9.3-90	S	1	*		
037B3	682505-8	Kabelschutz 10	O	1			
038B_	687052-4	Kabelklemme		1			
039	265995-6	Bindekopf-Blechschrabe 4X18		2			
040M 1	666216-3	Stromversorgungskabel 1.5-2-2. 5		1	*		
040M 2	665865-3	Stromversorgungskabel 1.0-2-2. 5	S	1			
041	316499-2	Lagergehäuse		1			
042	265995-6	Bindekopf-Blechschrabe 4X18		2			
043	252625-8	Rändelmutter M10		1			
044	410129-8	Nylonmutter M10		1			
045-1	645105-5	Rauschunterdrücker		1			
045A1	645253-0	Rauschunterdrücker		1			
046A_	651419-2	Schalter ALD164		1	*		
046A1	651430-4	Schalter	O	1			
047A_	415409-7	Abdeckung		1			
048	265995-6	Bindekopf-Blechschrabe 4X18		2			
049	314062-5	Stange		1			
050	231329-5	Druckfeder 11		2			
051A_	151407-4	Grundplatte komplett		1			
052	924206-5	Flügelschraube M5X10		1			
053	410128-0	Späneabweiser		1			
054	912112-6	Senkkopfschraube M4X10		4			
055	911206-4	Flachkopfschraube M5X10 W		2			
056	413024-1	Grundplatte		1			
056A_	413063-1	Grundplatte		1			
057	134205-1	Anschlagbaugruppe		1			
D10		INC. 58,59,62-65					
058	931202-6	Sechskantmutter M5		1	*		
059	265335-8	Sechskantschraube M5X28		1	*		
059-1	265587-1	Sechskantschraube M5X20	S	1			
060	231231-2	Druckfeder 12		1			
061	251423-7	Schlitzflachkopf-Schulter schraube M6		1			
062	931202-6	Sechskantmutter M5		1	*		
063	265336-6	Sechskantschraube M5X40		1	*		
063-1	265587-1	Sechskantschraube M5X20	S	1			
064	931202-6	Sechskantmutter M5		1	*		
065	265333-2	Sechskantschraube M5X16		1	*		
065-1	265586-3	Sechskantschraube M5X14	S	1			
066	231240-1	Druckfeder 7		2			
067	924216-2	Flügelschraube M5X15		2			
068	812467-8	Hinweisaufkleber		1	*		
068-1	893289-5	Betriebsaufkleber	<	1			

069	415411-0	Verriegelungsknopf		1		
070	233024-3	Druckfeder 4		1		
071	415158-6	Schalthebel		1		
072	256221-4	Stift 3		1		
073	231372-4	Druckfeder 5		1		
074	265995-6	Bindekopf-Blechschrabe 4X18		1		
075	415408-9	Griffgehäusedeckel		1		
076	286239-1	Kappe 14		1		
077	344098-0	Sicherungsscheibe		1		
078	231794-8	Zugfeder 4		2		
079	253811-4	Unterlegscheibe 5		2		
080	266016-7	Stellschraube M5X10		2		
081	415412-8	Absaugstutzen		1		
A01	342428-9	Geradführung		1		
A02	781213-9	Schraubenschlüssel 8		1	*	
A03-1	781030-7	Schraubenschlüssel 24		1	*	
A03-2	781034-9	Schraubenschlüssel 8-24	<	1		
A06	763804-8	Spannzangenhülse 8.0		1		
A07	763801-4	Spannzangenhülse 6		1		
A08	924311-8	Flügelschraube M6X12		1		
A09	942151-2	Federring 6		1		
A10	941151-9	Unterlegscheibe 6		1		
A11	122256-6	Führungshalter Baugruppe		1	*	
D10		INC. A08-A10,A12				
A11-1	122700-3	Führungshalter Baugruppe	O	1		
C10	265754-8	Flügelschraube M6X12		1		
C20	265758-0	Flügelschraube M10X45		1		
C30	941151-9	Unterlegscheibe 6		1		
D10		INC. A08-A10				
A12	251830-4	Flügelschraube M10X34		1	*	
E01-1	415412-8	Absaugstutzen		1	*	
E02	231372-4	Druckfeder 5		1	*	
E03	231794-8	Zugfeder 4		2	*	
E04	233024-3	Druckfeder 4		1	*	
E05	256221-4	Stift 3		1	*	
E06	265995-6	Bindekopf-Blechschrabe 4X18		1	*	
E07	266016-7	Stellschraube M5X10		2	*	
E08	286239-1	Kappe 14		1	*	
E09	344098-0	Sicherungsscheibe		1	*	
E10	415158-6	Schalthebel		1	*	
E11	415408-9	Griffgehäusedeckel		1	*	
E12	415411-0	Verriegelungsknopf		1	*	
E15	253811-4	Unterlegscheibe 5		2	*	
F02	199140-0	Führungsschiene 1000 Set		1		
F03	199141-8	Führungsschiene 1500 Set		1		
F04	194368-5	Führungsschiene 1400 Set		1		
F05	194925-9	Führungsschiene 1900 Set		1		
F06	194367-7	Führungsschiene 3000 Set		1		
F07	194416-0	Platte 10000 Set		1		
F08	194417-8	Gummiplatte 10000 Set		1		
F09	194418-6	Positionsplatte 1400 Set		1		
F10	194910-2	Positionsplatte 1900 Set		1		

