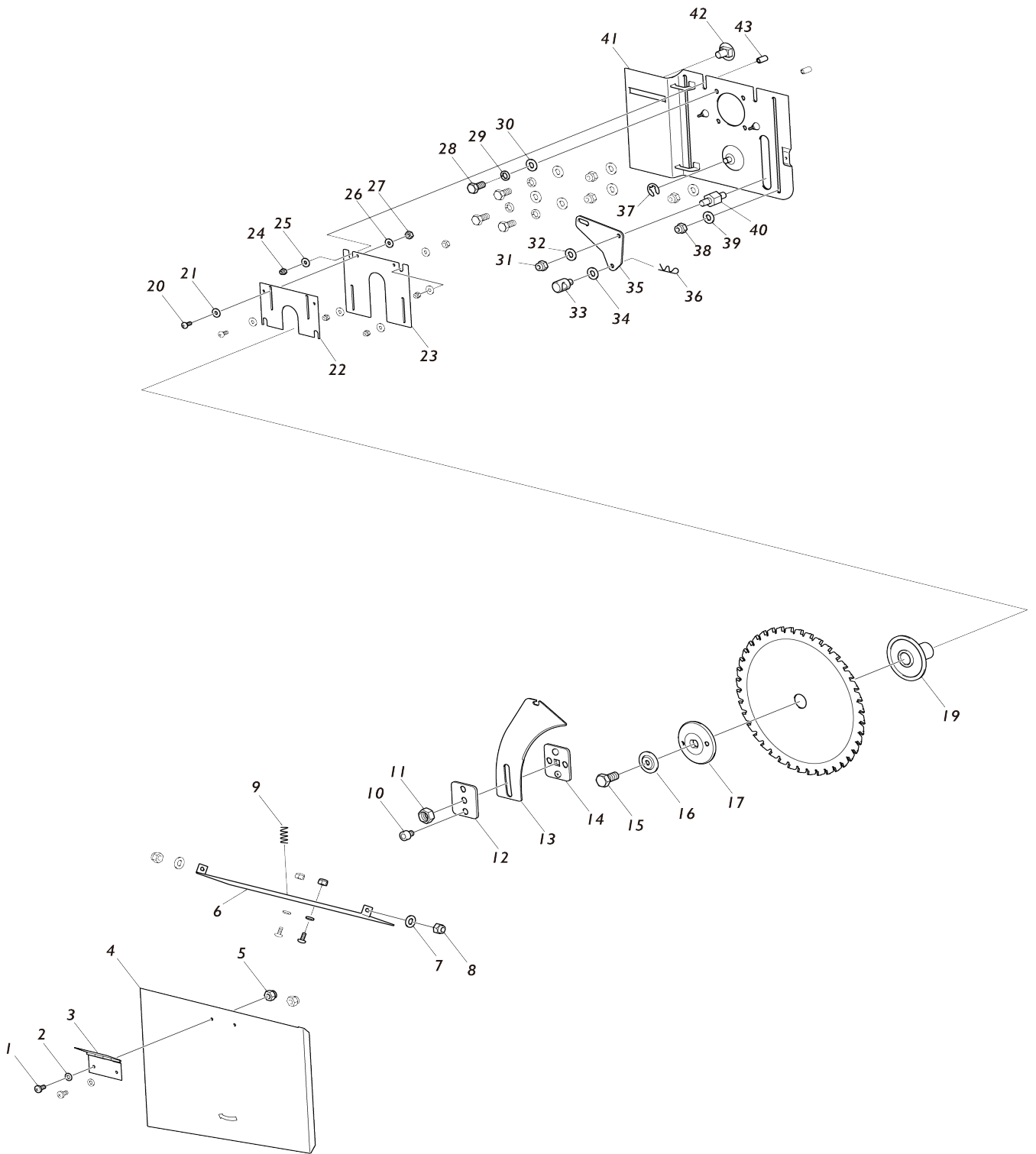
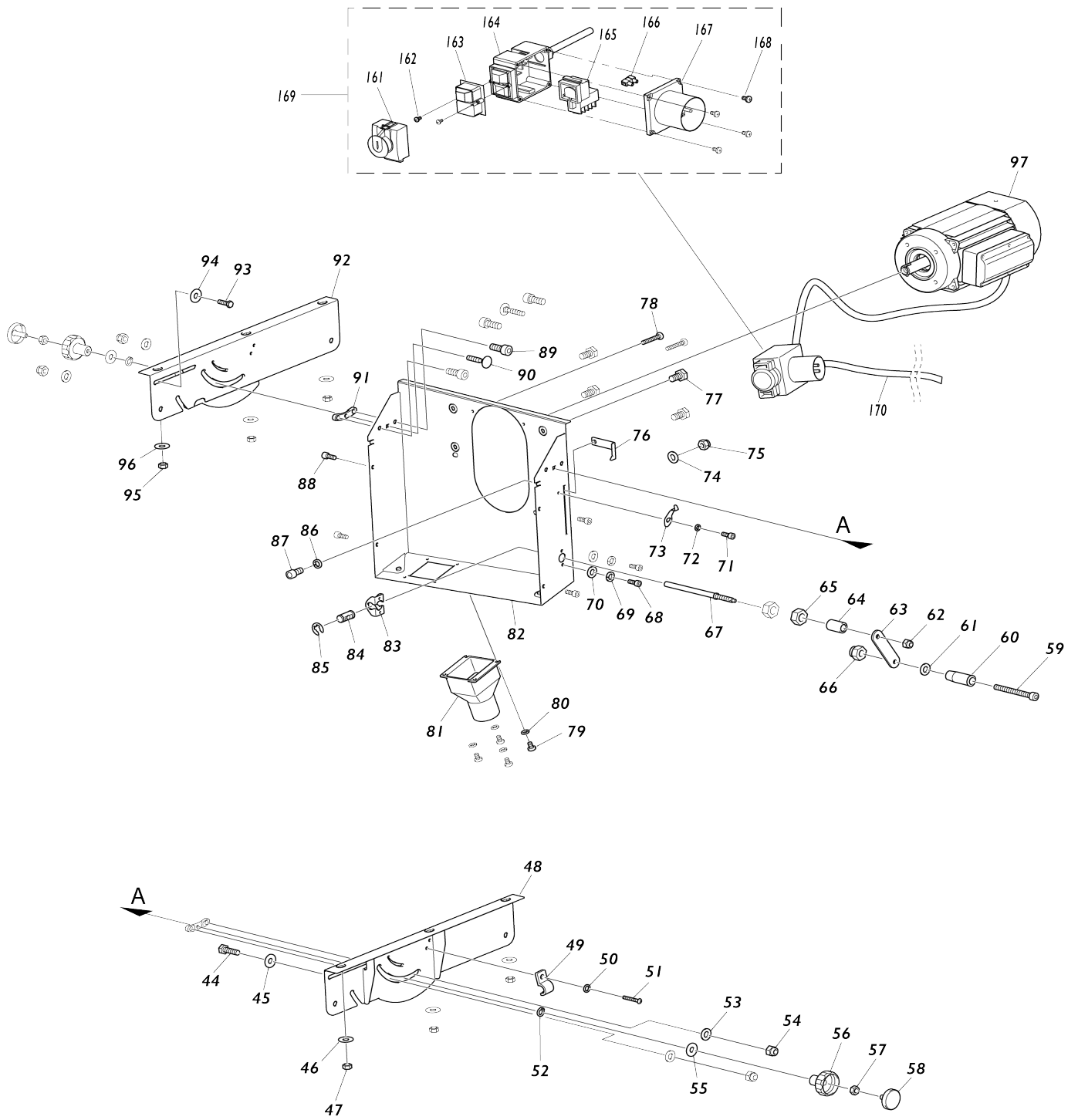


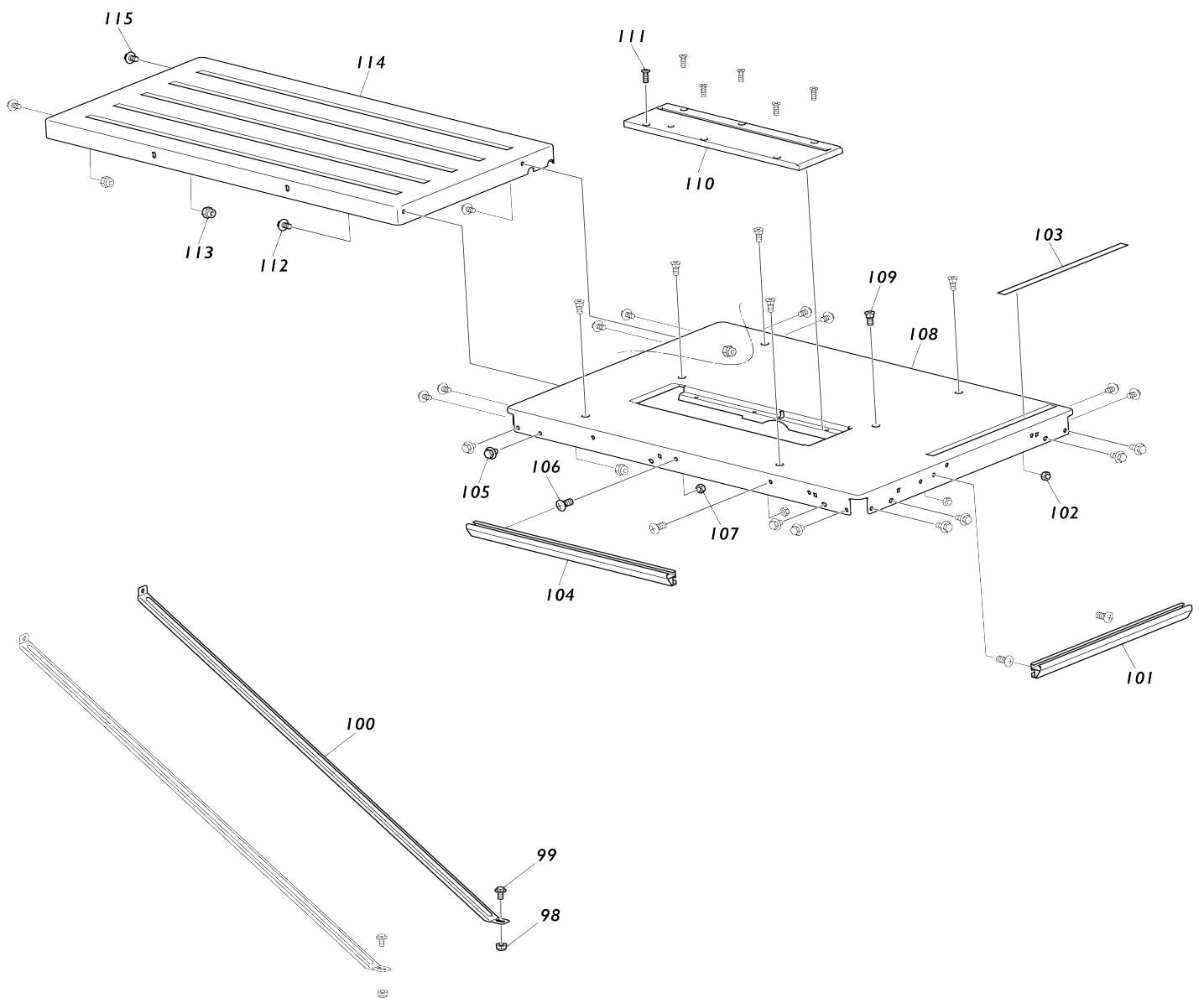
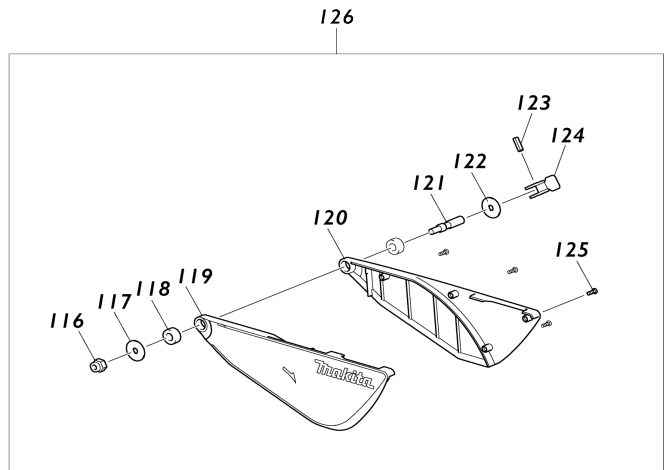
Model No.2712 Tischkreissäge



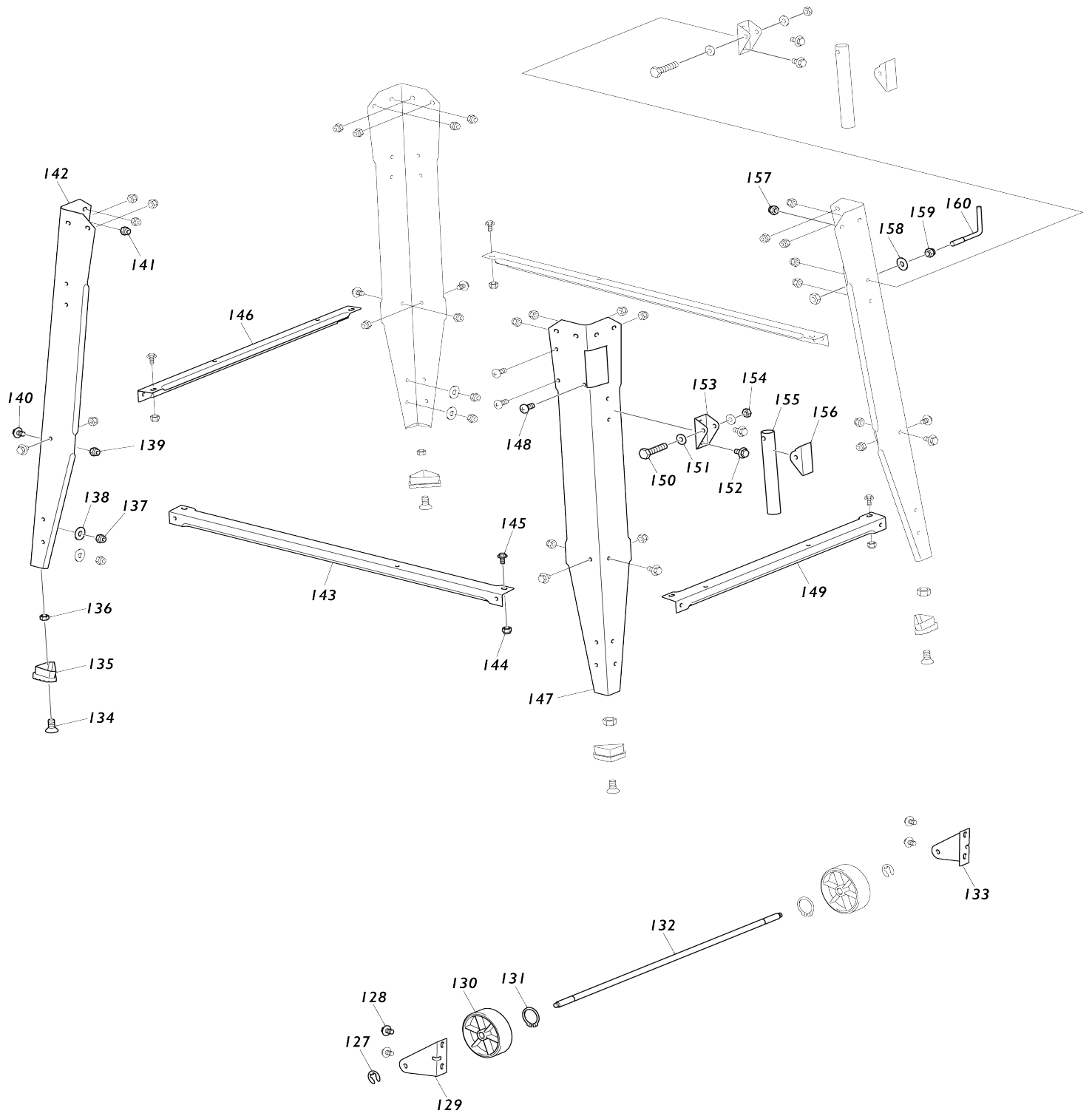
Model No.2712 Tischkreissäge



Model No.2712 Tischkreissäge



Model No.2712 Tischkreissäge



Model No.2712 Tischkreissäge

Artike l-Nr.	Teile-Nr.	Beschreibung	Austa uschb arkeit	Anzah l	Neu/A lt	Notiz 1	Notiz 2
001	JM27100031	Schraube M5		4	*		
001-1	JM27100031	Schraube M5	O	2			
002	JM27100032	Scheibe 5		4	*		
002-1	JM27100032	Scheibe 5	O	2			
003	JM27100033	Scharnier		1			
004	JM27110001	Abdeckung A		1	*		
C10	JM27180024	Firmenschild		1	*		
004-1	JM27110001	Abdeckung A	O	1			
C10	JM27180024	Firmenschild		1	*		
005	JM27100111	Sicherungsmutter M5		4	*		
005-1	JM27100111	Sicherungsmutter M5	O	2			
006	JM27100035	Abdeckung B		1	*		
006-1	JM27100035	Abdeckung B	O	1			
007	JM27100018	Scheibe 6		2	*		
007-1	JM27100132	Scheibe 6	X	1			
008	JM27100016	Sicherungsmutter M6		2	*		
008-1	JM27100016	Sicherungsmutter M6	O	1			
009	JM27100036	Feder		1	*		
009-1	JM27100036	Feder	O	1			
010	JM27100104	Sechskantschraube M6		1	*		
010-1	JM27100104	Sechskantschraube M6	O	1			
011	JM27100037	Sicherungsmutter M12		1	*		
011-1	JM27100037	Sicherungsmutter M12	O	1			
012	JM27100038	Druckplatte f. Spaltkeil		1	*		
012-1	JM27100038	Druckplatte f. Spaltkeil	O	1			
013	JM27100039	Spaltkeil		1			
014	JM27100040	Fixierblech		1	*		
014-1	JM27100040	Fixierblech	O	1			
015	JM27100111	Sicherungsmutter M5		1	*		
015-1	JM27100041	Sechskantschraube M10	X	1	*		
015-2	JM27100041	Sechskantschraube M10	O	1			
016	JM27100041	Sechskantschraube M10		1	*		
016-1	JM27100042	Flanschscheibe 10	X	1	*		
016-2	JM27100042	Flanschscheibe 10	O	1			
017	JM27100042	Flanschscheibe 10		1	*		
017-1	JM27100043	Spannscheibe	X	1	*		
017-2	JM27100043	Spannscheibe	O	1			
019	JM27100044	Aufnahmeflansch		1	*		
019-1	JM27100044	Aufnahmeflansch	O	1			
020	JM27100047	Schraube M4		2	*		
020-1	JM27100047	Schraube M4	O	2			
021	JM27100046	Scheibe 4		2	*		
021-1	JM27100046	Scheibe 4	O	2			
022	JM27100048	Abdeckung		1	*		
022-1	JM27100048	Abdeckung	O	1			
023	JM27100049	Berührungsschutz		1	*		
023-1	JM27100049	Berührungsschutz	O	1			
024	JM27100045	Sicherungsmutter M4		4	*		

024-1	JM27100045	Sicherungsmutter M4	O	2			
025	JM27100046	Scheibe 4		4	*		
025-1	JM27100046	Scheibe 4	O	2			
026	JM27100046	Scheibe 4		2	*		
026-1	JM27100046	Scheibe 4	O	2			
027	JM27100045	Sicherungsmutter M4		2	*		
027-1	JM27100045	Sicherungsmutter M4	O	2			
028	JM27100050	Sechskantschraube M8		4	*		
028-1	JM27100050	Sechskantschraube M8	O	4			
029	JM27100051	Federscheibe 8		4	*		
030	JM27100052	Scheibe 8		4	*		
030-1	JM00000370	Scheibe 8	X	4			
031	JM27100053	Sicherungsmutter M8		1	*		
031-1	JM27100053	Sicherungsmutter M8	O	1			
032	JM27100054	Scheibe 8		1			
033	JM27100055	Justierstift		1	*		
033-1	JM27100055	Justierstift	O	1			
034	JM27100106	Scheibe 8		1			
035	JM27100057	Justierplatte		1			
036	JM27100056	Sicherungsklammer 2		1	*		
036-1	JM27100056	Sicherungsklammer 2	O	1			
037	JM27100025	Sicherungsring 10		1	*		
037-1	JM27100025	Sicherungsring 10	O	1			
038	JM27100053	Sicherungsmutter M8		4	*		
038-1	JM27100053	Sicherungsmutter M8	O	4			
039	JM27100052	Scheibe 8		4	*		
039-1	JM00000370	Scheibe 8	X	4			
040	JM27100058	Gewindebolzen zweigängig		1	*		
040-1	JM27100058	Gewindebolzen zweigängig	O	1			
041	JM27100072	Sägeblattgehäuse		1			
042	JM27100073	Vierkantschraube M12		1	*		
042-1	JM27100073	Vierkantschraube M12	O	1			
043	JM27100059	Hülse 4		2	*		
043-1	JM27100059	Hülse 4	O	2			
044	JM27100011	Sechskantschraube M6		1	*		
044-1	JM27100011	Sechskantschraube M6	O	1			
045	JM27100018	Scheibe 6		1	*		
045-1	JM27100132	Scheibe 6	X	1			
046	JM27100018	Scheibe 6		3	*		
046-1	JM27100132	Scheibe 6	X	1			
047	JM27100016	Sicherungsmutter M6		3	*		
047-1	JM27100016	Sicherungsmutter M6	O	1			
048	JM27100080	Winkelplatte A		1	*		
048-1	JM27100080	Winkelplatte A	O	1			
049	JM27100078	Kabelklemme		1			
050	JM27100032	Scheibe 5		1			
051	JM27100031	Schraube M5		1	*		
051-1	JM27100031	Schraube M5	O	1			
052	JM27100079	Sicherungsring 5		2	*		
052-1	JM27100079	Sicherungsring 5	O	1			
053	JM27100052	Scheibe 8		4	*		
053-1	JM00000370	Scheibe 8	X	2			

054	JM27100053	Sicherungsmutter M8		4	*		
054-1	JM27100053	Sicherungsmutter M8	O	2			
055	JM27100018	Scheibe 6		2	*		
055-1	JM27100132	Scheibe 6	X	1			
056	JM27100077	Drehknopf		2	*		
056-1	JM27100077	Drehknopf	O	1			
057	JM27100108	Sechskantmutter M6		2	*		
057-1	JM27100108	Sechskantmutter M6	O	1			
058	JM27100076	Drehknopfabdeckung		2	*		
058-1	JM27100076	Drehknopfabdeckung	O	1			
059	JM27100066	Schraube M8		1	*		
059-1	JM27100066	Schraube M8	O	1			
060	JM27100067	Kurbelgriff		1	*		
060-1	JM27100067	Kurbelgriff	O	1	*		
060-2	JM27100067	Kurbelgriff	O	1			
061	JM27100054	Scheibe 8		1			
062	JM27100016	Sicherungsmutter M6		1	*		
062-1	JM27100016	Sicherungsmutter M6	O	1			
063	JM27100068	Ausleger		1	*		
063-1	JM27100068	Ausleger	O	1			
064	JM27100069	Hülse 9		1	*		
064-1	JM27100069	Hülse 9	O	1			
065	JM27100070	Sechskantmutter M10		2	*		
065-1	JM27100070	Sechskantmutter M10	O	1			
066	JM27100053	Sicherungsmutter M8		1			
067	JM27100071	Kurbelwellenstange		1	*		
067-1	JM27100071	Kurbelwellenstange	O	1			
068	JM27100109	Sechskantschraube M5		2	*		
068-1	JM27100109	Sechskantschraube M5	O	2			
069	JM27100065	Federscheibe 5		2			
070	JM27100032	Scheibe 5		2			
071	JM27100109	Sechskantschraube M5		1	*		
071-1	JM27100109	Sechskantschraube M5	O	1			
072	JM27100065	Federscheibe 5		1			
073	JM27100082	Anzeiger A		1	*		
073-1	JM27100082	Anzeiger A	O	1			
074	JM27100054	Scheibe 8		1			
075	JM27100020	Sechskantmutter M8		1			
076	JM27100083	Anzeiger B		1	*		
076-1	JM27100083	Anzeiger B	O	1			
077	JM27100050	Sechskantschraube M8		4	*		
077-1	JM27100050	Sechskantschraube M8	O	4			
078	JM27100107	Schraube M4		2	*		
078-1	JM27100107	Schraube M4	O	2			
079	JM27100031	Schraube M5		4	*		
079-1	JM27100031	Schraube M5	O	4			
080	JM27100032	Scheibe 5		4			
081	JM27100063	Absaugstutzen		1			
082	JM27110002	Gehäuse		1	*		
C10	JM27180025	Firmenschild		1	*		
082-1	JM27110002	Gehäuse	O	1			

C10	JM27180025	Firmenschild		1	*		
083	JM27100062	Kurbelwellenhalter		1	*		
083-1	JM27100062	Kurbelwellenhalter	O	1			
084	JM27100061	Justierbolzen		1	*		
084-1	JM27100061	Justierbolzen	O	1			
085	JM27100060	Sicherungsring 15		1	*		
085-1	JM27100060	Sicherungsring 15	O	1			
086	JM27100065	Federscheibe 5		1			
087	JM27100109	Sechskantschraube M5		1	*		
087-1	JM27100109	Sechskantschraube M5	O	1			
088	JM27100110	Sechskantschraube M4		4	*		
088-1	JM27100110	Sechskantschraube M4	O	2			
089	JM27100074	Schraube M8x20		4	*		
089-1	JM27100074	Schraube M8x20	O	2			
090	JM27100075	Vierkantschraube M6		2	*		
090-1	JM27100075	Vierkantschraube M6	O	1			
091	JM27100081	Gleitstück		2	*		
091-1	JM27100081	Gleitstück	O	1			
092	JM27100084	Winkelplatte B		1	*		
092-1	JM27100084	Winkelplatte B	O	1			
093	JM27100011	Sechskantschraube M6		1	*		
093-1	JM27100011	Sechskantschraube M6	O	1			
094	JM27100018	Scheibe 6		1	*		
094-1	JM27100132	Scheibe 6	X	1			
095	JM27100016	Sicherungsmutter M6		3	*		
095-1	JM27100016	Sicherungsmutter M6	O	1			
096	JM27100018	Scheibe 6		3	*		
096-1	JM27100132	Scheibe 6	X	1			
097	JM27100001	Motor kpl.		1	*		
097-1	JM27100001	Motor kpl.	O	1	*		
C10	JM27100153	CIRCUIT BREAKER,HV		1	*		
097-2	JM27100157	Motor kpl.	<	1			
C10	JM27100153	CIRCUIT BREAKER,HV		1	*		
C20	JM27100159	Kondensator 20µF		1	*		
D10		INC. 169,203-215					
098	JM27100016	Sicherungsmutter M6		4	*		
098-1	JM27100016	Sicherungsmutter M6	O	2			
099	JM27100131	Sechskantschraube M6		2	*		
099-1	JM27100131	Sechskantschraube M6	O	2			
100	JM27100089	Querstrebe		2			
101	JM27100101	Winkelanschlagführung A		1	*		
101-1	JM27100101	Winkelanschlagführung A	O	1			
102	JM27100016	Sicherungsmutter M6		2	*		
102-1	JM27100016	Sicherungsmutter M6	O	2			
103	JM27100100	Skala		1			
104	JM27100085	Winkelanschlagführung B		1	*		
104-1	JM27100085	Winkelanschlagführung B	O	1			
105	JM27100131	Sechskantschraube M6		16	*		
105-1	JM27100131	Sechskantschraube M6	O	2			
106	JM27100086	Schraube M6x12		4	*		
106-1	JM27100086	Schraube M6x12	O	2			
107	JM27100016	Sicherungsmutter M6		2	*		

107-1	JM27100016	Sicherungsmutter M6	O	2			
108	JM27110003	Grundplatte		1			
D10		INC. 103					
109	JM27100087	Schraube M6x10		6	*		
109-1	JM27100087	Schraube M6x10	O	3			
110	JM27100090	Grundplatteneinsatz		1	*		
110-1	JM27100148	Grundplatteneinsatz	<	1			
111	JM27100091	Schraube M5		6	*		
111-1	JM27100091	Schraube M5	O	6			
112	JM27100131	Sechskantschraube M6		2	*		
112-1	JM27100131	Sechskantschraube M6	O	2			
113	JM27100016	Sicherungsmutter M6		2	*		
113-1	JM27100016	Sicherungsmutter M6	O	2			
114	JM27100092	Auflageverlängerung		1	*		
114-1	JM00000412	Auflageverlängerung	O	1			
115	JM27100131	Sechskantschraube M6		2	*		
115-1	JM27100131	Sechskantschraube M6	O	2			
116	JM27100016	Sicherungsmutter M6		1	*		
116-1	JM27100016	Sicherungsmutter M6	O	1			
117	JM27100093	Scheibe 6		1	*		
117-1	JM27100093	Scheibe 6	O	1			
118	JM27100094	Ring		2	*		
118-1	JM27100094	Ring	O	1			
119	JM27100095	Sägeblattabdeckung Links		1			
120	JM27100096	Sägeblattabdeckung Rechts		1			
121	JM27100097	Verbindungsbolzen		1			
122	JM27100103	Scheibe 8		1	*		
122-1	JM27100103	Scheibe 8	O	1			
123	JM27100099	Federstift 4		1	*		
123-1	JM27100099	Federstift 4	O	1			
124	JM27100098	Sperrhebel		1			
125	JM27100105	Blechschrabe 3,5		4	*		
125-1	JM27100105	Blechschrabe 3,5	O	4			
126	JM27110004	Sägeblattabdeckung kpl.		1			
D10		INC. 116-125					
D11		INC. 116-125, 171-173					
127	JM27100009	Sicherungsring 10		2	*		
127-1	JM27100009	Sicherungsring 10	O	1			
128	JM27100131	Sechskantschraube M6		4	*		
128-1	JM27100131	Sechskantschraube M6	O	2			
129	JM27100010	Radhalter B		1	*		
129-1	JM27100010	Radhalter B	O	1			
130	JM27100012	Rad		2	*		
130-1	JM27100012	Rad	O	1			
131	JM27100102	Sicherungsring 12		2	*		
131-1	JM27100102	Sicherungsring 12	O	1			
132	JM27100013	Radachse		1			
133	JM27100014	Radhalter A		1	*		
133-1	JM27100014	Radhalter A	O	1			
134	JM27100022	Schraube M8		4	*		
134-1	JM27100022	Schraube M8	O	1			

135	JM27100021	Maschinenfusskappe		4	*		
135-1	JM27100021	Maschinenfusskappe	O	1			
136	JM27100020	Sechskantmutter M8		4	*		
136-1	JM27100020	Sechskantmutter M8	O	1			
137	JM27100016	Sicherungsmutter M6		4	*		
137-1	JM27100016	Sicherungsmutter M6	O	2			
138	JM27100018	Scheibe 6		4	*		
138-1	JM27100018	Scheibe 6	O	2			
139	JM27100016	Sicherungsmutter M6		8	*		
139-1	JM27100016	Sicherungsmutter M6	O	1			
140	JM27100131	Sechskantschraube M6		8	*		
140-1	JM27100131	Sechskantschraube M6	O	1			
141	JM27100016	Sicherungsmutter M6		16	*		
141-1	JM27100016	Sicherungsmutter M6	O	2			
142	JM27100015	Maschinenfuss B		3	*		
142-1	JM27100015	Maschinenfuss B	O	1			
143	JM27100019	Träger A		2	*		
143-1	JM27100019	Träger A	O	1			
144	JM27100016	Sicherungsmutter M6		4	*		
144-1	JM27100016	Sicherungsmutter M6	O	1			
145	JM27100131	Sechskantschraube M6		4	*		
145-1	JM27100131	Sechskantschraube M6	O	1			
146	JM27100017	Träger B		1			
147	JM27100024	Maschinenfuss A		1			
148	JM27100023	Blechschrabe ST 4		3	*		
148-1	JM27100023	Blechschrabe ST 4	O	3			
149	JM27100017	Träger B		2	*		
149-1	JM27100017	Träger B	O	1			
150	JM27100029	Sechskantschraube M8		2	*		
150-1	JM27100029	Sechskantschraube M8	O	1			
151	JM27100054	Scheibe 8		4	*		
151-1	JM27100054	Scheibe 8	O	1			
152	JM27100131	Sechskantschraube M6		4	*		
152-1	JM00000373	Sechskantschraube M6x16	O	2			
153	JM27100028	Halter A		2	*		
153-1	JM27100028	Halter A	O	1			
154	JM27100053	Sicherungsmutter M8		2	*		
154-1	JM27100053	Sicherungsmutter M8	O	1			
155	JM27100027	Handgriff		2	*		
155-1	JM27100027	Handgriff	O	1			
156	JM27100026	Halter B		2	*		
156-1	JM27100026	Halter B	O	1			
157	JM27100016	Sicherungsmutter M6		4	*		
157-1	JM27100016	Sicherungsmutter M6	O	2			
158	JM27100018	Scheibe 6		1			
159	JM27100108	Sechskantmutter M6		2	*		
159-1	JM27100108	Sechskantmutter M6	O	1			
160	JM27100030	Haken		1			
161	JM27100133	Schalterabdeckung		1	*		
162	JM27100134	Blechschrabe 3x12		2	*		
163	JM27100135	Spritzschutz		1	*		
164	JM27100136	Schaltergehäuse		1	*		

165	JM27100138	Schalter		1	*		
166	JM27100140	Polstifte PA8		1	*		
167	JM27100141	Netzanschlussbuchse		1	*		
168	JM27100143	Blechschraube 4,2x18		4	*		
169	JM27100112	Schalter kpl.		1	*		
D10		INC. 161-168					
169-1	JM27100112	Schalter kpl.	O	1			
D10		INC. 161-168					
170	JM27100003	POWER SUPPLY CORD EURO 3P		1	*		
170-1	JM27100003	POWER SUPPLY CORD EURO 3P	O	1			
171	JM27100094	Ring		1			
172	JM2708B060	Hinweisschild		1			
173	JM27080108	Sicherheitsaufkleber		1			
176	JM27100077	Drehknopf		1			
177	JM27100108	Sechskantmutter M6		1			
178	JM27100076	Drehknopfabdeckung		1			
179	JM27100132	Scheibe 6		1			
180	JM27100079	Sicherungsring 5		1			
181	JM27100053	Sicherungsmutter M8		2			
182	JM00000370	Scheibe 8		2			
183	JM27100016	Sicherungsmutter M6		1			
184	JM27100132	Scheibe 6		1			
185	JM27180025	Firmenschild		1			
186	JM27100075	Vierkantschraube M6		1			
187	JM27100074	Schraube M8x20		2			
188	JM27100051	Federscheibe 8		1			
189	JM00000361	Tiefenskala		1			
190	JM27100110	Sechskantschraube M4		2			
191	JM27100032	Scheibe 5		1			
192	JM27100070	Sechskantmutter M10		1			
193	JM00000370	Scheibe 8		2			
194	JM27100053	Sicherungsmutter M8		2			
195	JM00000370	Scheibe 8		1			
196	JM27100053	Sicherungsmutter M8		1			
197	JM27100046	Scheibe 4		2			
198	JM27100045	Sicherungsmutter M4		2			
199	JM27100111	Sicherungsmutter M5		2			
200	JM27100032	Scheibe 5		2			
201	JM27100031	Schraube M5		2			
202	JM27180024	Firmenschild		1			
203	JM00000351	Lüfter		1			
204	JM00000352	Lüfterabdeckung		1			
205	JM00000353	Schraube M4x6		2			
206	JM00000354	Klemmkasten		1			
207	JM00000355	Scheibe 4		4			
208	JM00000356	Kombi-Schraube M4x10		4			
209	JM00000371	Lüsterklemme 4P		1			
210	JM00000372	Blechschraube 3x14		2			
211	JM27100153	CIRCUIT BREAKER,HV		1			
212	JM27100159	Kondensator 20µF		1			
213	JM00000357	Dichtung f. Klemmkasten		1			

214	JM00000358	Deckel f. Klemmkasten		1		
215	JM00000359	Blechschrabe 2,9x13		6		
216	JM27100144	Verbindungsstecker		1		
233	JM27100016	Sicherungsmutter M6		2		
234	JM27100087	Schraube M6x10		3		
235	JM27100086	Schraube M6x12		2		
236	JM27100018	Scheibe 6		1		
237	JM27100016	Sicherungsmutter M6		1		
238	JM27100132	Scheibe 6		1		
239	JM27100016	Sicherungsmutter M6		1		
240	JM27100018	Scheibe 6		1		
241	JM27100016	Sicherungsmutter M6		1		
242	JM27100132	Scheibe 6		1		
243	JM27100016	Sicherungsmutter M6		1		
244	JM27100131	Sechskantschraube M6		2		
245	JM27100016	Sicherungsmutter M6		2		
246	JM27100015	Maschinenfuss B		1		
247	JM27100131	Sechskantschraube M6		2		
248	JM27100016	Sicherungsmutter M6		2		
249	JM27100131	Sechskantschraube M6		2		
250	JM27100016	Sicherungsmutter M6		2		
251	JM27100015	Maschinenfuss B		1		
252	JM27100131	Sechskantschraube M6		2		
253	JM27100016	Sicherungsmutter M6		2		
254	JM27100131	Sechskantschraube M6		2		
255	JM27100131	Sechskantschraube M6		2		
256	JM27100016	Sicherungsmutter M6		2		
257	JM27100131	Sechskantschraube M6		2		
258	JM27100016	Sicherungsmutter M6		2		
259	JM27100131	Sechskantschraube M6		1		
260	JM27100016	Sicherungsmutter M6		1		
261	JM27100019	Träger A		1		
262	JM27100131	Sechskantschraube M6		1		
263	JM27100016	Sicherungsmutter M6		1		
264	JM27100131	Sechskantschraube M6		1		
265	JM27100016	Sicherungsmutter M6		1		
266	JM27100131	Sechskantschraube M6		1		
267	JM27100016	Sicherungsmutter M6		1		
268	JM27100131	Sechskantschraube M6		1		
269	JM27100016	Sicherungsmutter M6		1		
270	JM27100131	Sechskantschraube M6		1		
271	JM27100016	Sicherungsmutter M6		1		
272	JM27100131	Sechskantschraube M6		1		
273	JM27100016	Sicherungsmutter M6		1		
274	JM27100131	Sechskantschraube M6		1		
275	JM27100016	Sicherungsmutter M6		1		
276	JM27100131	Sechskantschraube M6		1		
277	JM27100016	Sicherungsmutter M6		1		
278	JM27100131	Sechskantschraube M6		1		
279	JM27100016	Sicherungsmutter M6		1		
280	JM27100108	Sechskantmutter M6		1		
281	JM27100029	Sechskantschraube M8		1		

282	JM27100028	Halter A		1			
283	JM27100027	Handgriff		1			
284	JM27100026	Halter B		1			
285	JM27100054	Scheibe 8		1			
286	JM27100053	Sicherungsmutter M8		1			
287	JM27100016	Sicherungsmutter M6		2	*		
287-1	JM27100108	Sechskantmutter M6	X	2			
288	JM27100132	Scheibe 6		2			
289	JM27100132	Scheibe 6		2			
290	JM00000373	Sechskantschraube M6x16		2			
291	JM27100016	Sicherungsmutter M6		2	*		
291-1	JM27100108	Sechskantmutter M6	X	2			
292	JM27100132	Scheibe 6		2			
293	JM27100132	Scheibe 6		2			
294	JM27100020	Sechskantmutter M8		1			
295	JM27100021	Maschinenfusskappe		1			
296	JM27100022	Schraube M8		1			
297	JM27100020	Sechskantmutter M8		1			
298	JM27100021	Maschinenfusskappe		1			
299	JM27100022	Schraube M8		1			
300	JM27100020	Sechskantmutter M8		1			
301	JM27100021	Maschinenfusskappe		1			
302	JM27100022	Schraube M8		1			
303	JM27100009	Sicherungsring 10		1			
304	JM27100131	Sechskantschraube M6		2			
305	JM27100018	Scheibe 6		2			
306	JM27100016	Sicherungsmutter M6		2			
307	JM27100102	Sicherungsring 12		1			
308	JM27100012	Rad		1			
309	JM27180026	Hinweisschild		1			
310	JM27110005	Parallel-/Winkelanschlag		1			
D10		INC.311-327					
311	JM27100127	FENCE COVER A		1			
312	JM27100126	Anschlag		1			
313	JM27100124	Schraube M5x7		1			
314	JM27100115	Feststellschraube M6x72		1			
315	JM27100117	Führungshülse		1			
316	JM27100118	Hülse 11		1			
317	JM27100117	Führungshülse		1			
318	JM27100120	Scheibe 6		1			
319	JM27100116	Feststellschraube M6x13		1			
320	JM27100132	Scheibe 6		1			
321	JM27100121	Winkelanschlagführung		1			
322	JM27100119	Knopf B		2			
323	JM27100132	Scheibe 6		2			
324	JM27100011	Sechskantschraube M6		2			
325	JM27100122	Unterlagscheibe		1			
326	JM27100123	Gleitstück		1			
327	JM27100125	Anschlagabdeckung B		1			
328	JM27180007	Typenschild 2712		1			
329	JM27100081	Gleitstück		1			

330	JM27100129	Strebe für Erweiterungstisch		2		
331	JM27100032	Scheibe 5		1		
A01	JM27110005	Parallel-/Winkelanschlag		1	*	
D10		COMPO-PARTS				
A02	JM27100128	PUSH STICK		1		
A03	JM27170002	CLOSED WRENCH 13/19		1	*	
A03-1	JM27170002	CLOSED WRENCH 13/19	O	1		
A04	JM27170003	OPEN WRENCH 8/10		2	*	
A04-1	JM27170003	OPEN WRENCH 8/10	O	2		
A05	JM27100129	Strebe für Erweiterungstisch		2	*	
A06	JM27100130	Schiebeblock		1		
A07	JM27170004	OUTER FLANGE WRENCH 60		1	*	
A07-1	JM27170004	OUTER FLANGE WRENCH 60	O	1		
A08	JM27170001	SAW BLADE		1	*	
A08-1	JM27170005	HM-Sägeblatt 315x30x40Z	<	1		

Bitte geben Sie bei Ihrer Bestellung die Teile-Nr. an.

Druckdatum 13/08/2024