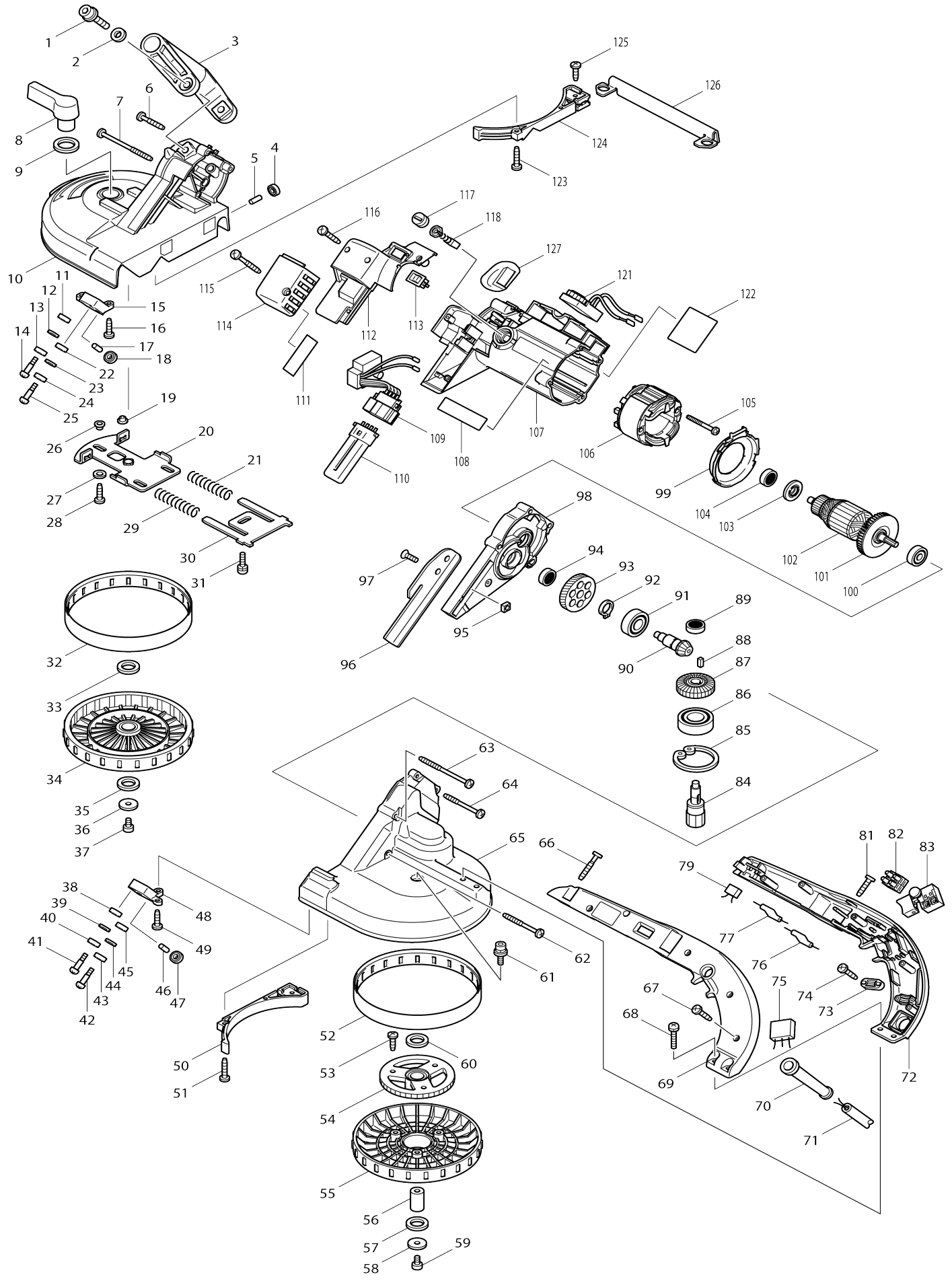


# Model No.2107F Bandsäge



# Model No.2107F Bandsäge

Artike l-Nr.	Teile-Nr.	Beschreibung	Austa uschb arkeit	Anzah l	Neu/A lt	Notiz 1	Notiz 2
001	922456-6	Innensechskantkopfschraube M 8X35 W		2	*		
001-1	922458-2	Innensechskantkopfschraube M 8X35 WR	S	2			
002	941202-8	Unterlegscheibe 8		2	*		
003	273614-0	Griff		1			
004	210033-9	Kugellager 696ZZ		1	*		
004-1	143517-1	Messerführung komplett	S	1			
005	256033-5	Stift 6		1	*		
005-1	268225-4	Stift 5	S	1			
006	265999-8	Bindekopf-Blechschaube 4X25		2			
007	266147-2	Bindekopf-Blechschaube 4X55		2			
008	272223-2	Hebel 60		1			
009	267041-1	Unterlegscheibe 20		1			
010	154482-9	Sägeblattgehäuse vorne		1	*		
C10	816212-3	Betriebsaufkleber		1	*		
010-1	154482-9	Sägeblattgehäuse vorne	O	1	*		
C10	816212-3	Betriebsaufkleber		1	*		
010-2	158702-3	Sägeblattgehäuse vorne	<	1			
C10	816212-3	Betriebsaufkleber		1			
011	210033-9	Kugellager 696ZZ		1			
012	941152-7	Unterlegscheibe 6		1			
013	210033-9	Kugellager 696ZZ		1			
014	251337-0	Flachkopf-Schulter schraube M5		1			
015	317824-0	Oberer Halter		1			
016	266034-5	Bindekopf-Blechschaube 4X16		2			
017	256033-5	Stift 6		1			
018	210033-9	Kugellager 696ZZ		1			
019	343494-9	Hülse 5		1			
020	163276-1	Gleitplatte		1			
021	231449-5	Druckfeder 11		1			
022	210033-9	Kugellager 696ZZ		1			
023	941152-7	Unterlegscheibe 6		1			
024	210033-9	Kugellager 696ZZ		1			
025	251337-0	Flachkopf-Schulter schraube M5		1			
026	343494-9	Hülse 5		3			
027	941051-3	Unterlegscheibe 4		3			
028	266034-5	Bindekopf-Blechschaube 4X16		3			
029	231449-5	Druckfeder 11		1			
030	343489-2	Spannplatte		1			
031	911221-8	Flachkopfschraube M5X16 W		1			
032	421333-4	Gummiriemen		1			
033	253749-3	Unterlegscheibe 16		1			
034	152325-9	Rad komplett		1	*		
034-1	140B58-0	Rad komplett	<	1			
035	253749-3	Unterlegscheibe 16		1			
036	253010-8	Unterlegscheibe 6		1			
037	922312-0	Innensechskantkopfschraube M 6X12		1			

038	210033-9	Kugellager 696ZZ		1		
039	941152-7	Unterlegscheibe 6		1		
040	210033-9	Kugellager 696ZZ		1		
041	251337-0	Flachkopf-Schulter-schraube M5		1		
042	251337-0	Flachkopf-Schulter-schraube M5		1		
043	210033-9	Kugellager 696ZZ		1		
044	941152-7	Unterlegscheibe 6		1		
045	210033-9	Kugellager 696ZZ		1		
046	256033-5	Stift 6		1		
047	210033-9	Kugellager 696ZZ		1		
048	317823-2	Unterer Halter		1		
049	266034-5	Bindekopf-Blechschrabe 4X16		2		
050	418784-0	Sägeschutzhalter		1		
051	266042-6	Bindekopf-Blechschrabe 4X20		2		
052	421333-4	Gummiriemen		1		
053	266021-4	Bindekopf-Blechschrabe 5X20		3		
054	154474-8	Stirnrad kpl.		1	*	
054-1	140140-3	Stirnrad kpl.	<	1		
055	418786-6	Rad		1	*	
055-1	419506-1	Rad	<	1		
056	324513-0	Untere Welle		1		
057	253749-3	Unterlegscheibe 16		1		
058	253010-8	Unterlegscheibe 6		1		
059	922312-0	Innensechskantkopfschraube M 6X12		1		
060	253749-3	Unterlegscheibe 16		1		
061	922323-5	Innensechskantkopfschraube M 6X16 WR		1		
062	266203-8	Bindekopf-Blechschrabe 4X40		1		
063	266147-2	Bindekopf-Blechschrabe 4X55		2		
064	266048-4	Bindekopf-Blechschrabe 4X40		2		
065	317847-8	Sägeblattgehäuse hinten		1	*	
065-1	317847-8	Sägeblattgehäuse hinten	O	1		
066	265995-6	Bindekopf-Blechschrabe 4X18		2		
067	265995-6	Bindekopf-Blechschrabe 4X18		5		
068	911243-8	Flachkopfschraube M5X25 WR		2		
069	183869-8	Handgriffsatz		1		
D10		INC. 72				
070	682573-1	Kabelschutz 10		1		
071	665865-3	Stromversorgungskabel 1.0-2-2.5		1		
072	183869-8	Handgriffsatz		1		
D10		INC. 69				
073	687052-4	Kabelklemme		1		
074	265995-6	Bindekopf-Blechschrabe 4X18		2		
075	645253-0	Rauschunterdrücker		1		
076	646078-5	Drosselspule		1		
077	646137-5	Drosselspule		1		
079	645006-7	Rauschunterdrücker		1		
081	266042-6	Bindekopf-Blechschrabe 4X20		2		
082	654531-7	Lüsterklemme		1		
083	651284-9	Schalter SGEL115CDY-6		1		

084	227139-6	Stirnrad 8		1		
085	962203-3	Haltering (INT) R-47		1		
086	211306-3	Kugellager 6204LLB		1		
087	227470-0	Spiralkegelrad 29		1		
088	254202-2	Schlüssel 4		1		
089	211031-6	Kugellager 608LLB		1	*	
089-1	210029-0	Kugellager 608ZZ	O	1		
090	227481-5	Spiralkegelrad 11		1		
091	211206-7	Kugellager 6202LLB		1	*	
091-1	211241-5	Kugellager 6202DDW	O	1		
092	961055-9	Haltering (EXT) S-15		1		
093	226593-1	Schrägstirnrad 64		1		
094	211031-6	Kugellager 608LLB		1	*	
094-1	210029-0	Kugellager 608ZZ	O	1		
095	252157-5	Vierkantmutter M6		2		
096	345467-8	Stopperplatte		1		
097	251981-3	Innensechskant-Senkkopfschraube M6X16		2		
098	154475-6	Getriebegehäuse komplett		1		
099	418785-8	Prallplatte		1		
100	211092-6	Kugellager 629DDW		1	*	
100-1	210078-7	Kugellager 629DDW	O	1	*	
100-2	211092-6	Kugellager 629DDW	O	1		
101	241850-6	Ventilator 60		1		
102	513583-6	Ankerbaugruppe 220-240V		1	*	
D10		INC. 100,101,103,104				
102-1	513583-6	Ankerbaugruppe 220-240V	O	1	*	
D10		INC. 100,101,103,104				
102-2	513583-6	Ankerbaugruppe 220-240V	O	1		
D10		INC. 100,101,103,104				
103	681644-1	Isolierscheibe		1		
104	211031-6	Kugellager 608LLB		1	*	
104-1	210029-0	Kugellager 608ZZ	O	1		
105	266056-5	Bindekopf-Blechschaube 5X45		2		
106	634518-5	Feld 220-240V		1		
107	183941-6	Motorgehäusesatz		1	*	
C10	643708-9	Bürstenhalter 5-11		2	*	
D10		INC.108				
107-1	154472-2	Motorgehäuse komplett	O	1		
C10	643708-9	Bürstenhalter 5-11		2		
108	819064-1	Firmenschild makita-logo		1	*	
109	631641-7	Led-baustein		1		
110	193730-1	Leuchtstofflampe		1	*	
110-1	193730-1	Leuchtstofflampe	O	1	*	
110-2	193730-1	Leuchtstofflampe	O	1		
111	418850-3	Linse		1		
112	418782-4	Abdeckkappe		1		
113	651514-8	Schalter SLE6A		1		
114	418783-2	Lampenkasten		1		
115	266048-4	Bindekopf-Blechschaube 4X40		1		
116	265935-4	Bindekopf-Blechschaube 3X20		3		
117	643750-0	Halterkappe 7-11		2	*	

117-1	643515-0	Halterkappe 7-11	O	2	*		
117-2	643750-0	Halterkappe 7-11	O	2			
118	191963-2	Kohlebürsten		1	*		
118-1	194996-6	Kohlebürsten	O	1			
121	631639-4	Controller		1			
122	860922-4	Typenschild 2107F		1			
123	266042-6	Bindekopf-Blechschaube 4X20		2			
124	418784-0	Sägeschutzhalter		1			
125	266034-5	Bindekopf-Blechschaube 4X16		1			
126	345468-6	Sägeschutz		1	*		
126-1	346669-9	Sägeschutz	<	1			
127	421885-5	Kappe		1			
A01	410048-8	Steckschlüsselhalter 3.4		1			
A02	792559-8	Sägeband 13-1140 (3 stk.)		1			
A03	783202-0	Sechskantschlüssel 4		1			
A04	824728-4	Transportkoffer		1	*		
C10	163455-1	Verschluss		2	*		
C20	418889-6	Handgriff		1	*		
C30	819140-1	Firmenschild makita-logo		1	*		
A04-1	824728-4	Transportkoffer	O	1			
C10	163455-1	Verschluss		2			
C20	419360-3	Handgriff		1			
C30	819140-1	Firmenschild makita-logo		1			
F01	191897-9	Schneidwachs Set		1			
F05-1	196326-7	Ständer des Kettenschraubstock satzes	<	1			
F33-1	194692-6	Bandsägeblatt 13-1140 Set	<	1			
F36	194691-8	Bandsägeblatt 13-1140 Set		1			

Bitte geben Sie bei Ihrer Bestellung die Teile-Nr. an.

Druckdatum 13/08/2024