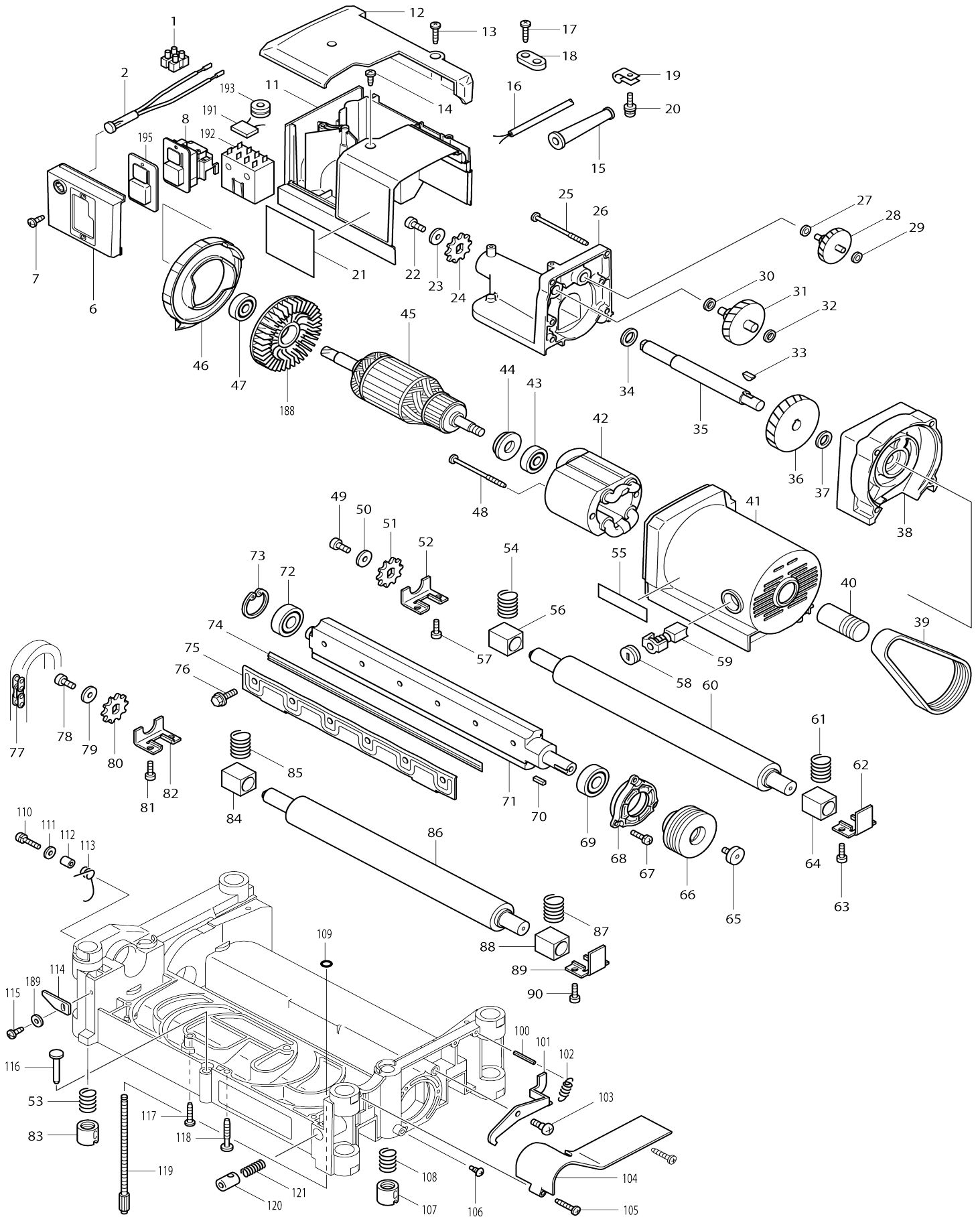
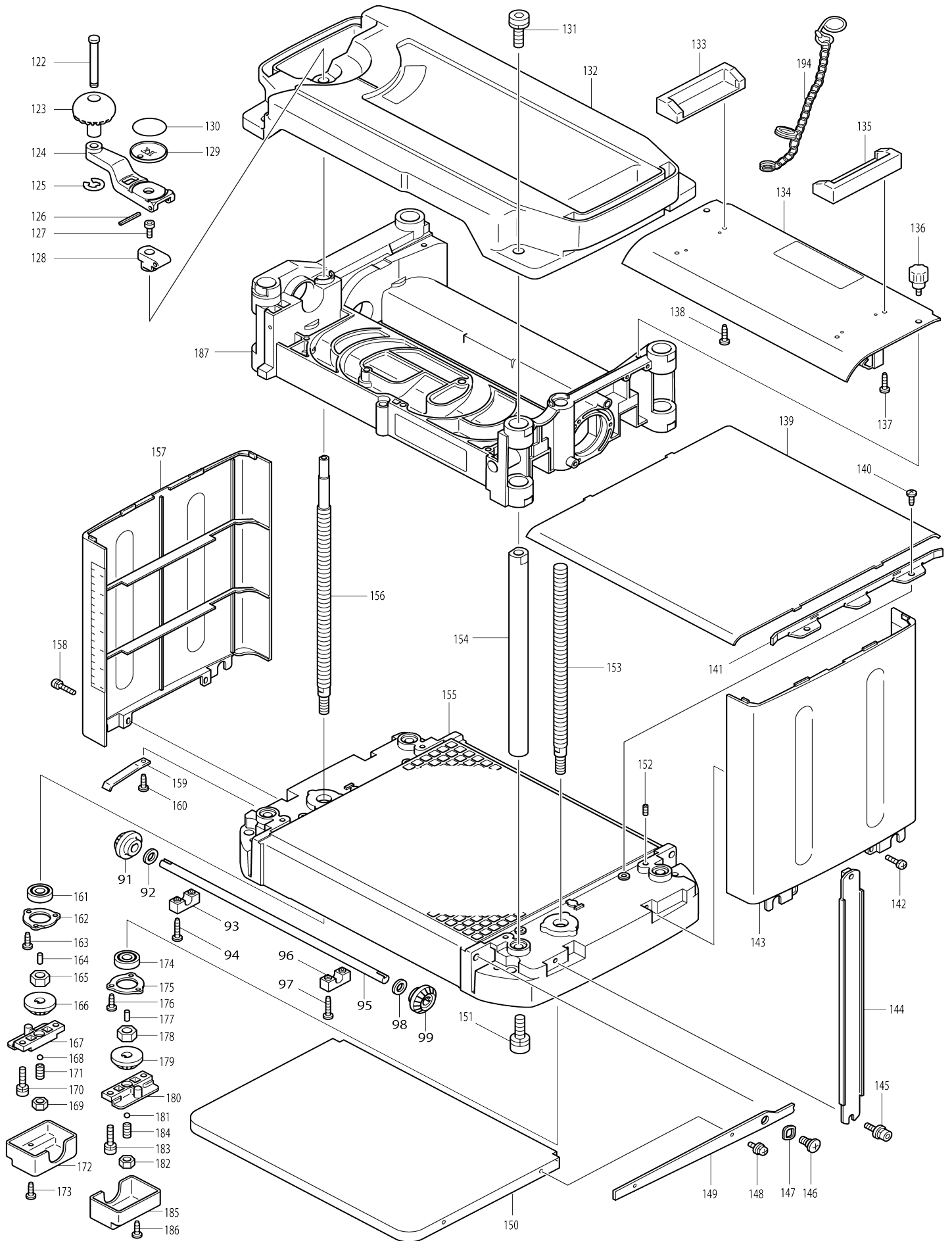


Model No.2012NB Hobel



Model No.2012NB Hobel



Model No.2012NB Hobel

Artike l-Nr.	Teile-Nr.	Beschreibung	Austa uschb arkeit	Anzah l	Neu/A lt	Notiz 1	Notiz 2
001	654561-8	Lüsterklemme		1			
002	631371-0	Steuerlampe kpl.		1			
006	418416-9	Schalterdeckel		1			
007	251991-0	Zylinderschraube 4X12		2			
008	632519-7	Schaltereinheit		1			
011	417041-3	Schalterbox		1			
012	417038-2	Schalterboxabdeckung		1			
013	265995-6	Bindekopf-Blechschaube 4X18		2			
014	266026-4	Bindekopf-Blechschaube 4X12		2			
015	682516-3	Kabelschutz 9.3-85		1			
016	665865-3	Stromversorgungskabel 1.0-2-2. 5		1			
017	265995-6	Bindekopf-Blechschaube 4X18		2			
018	687053-2	Kabelklemme		1	*		
018-1	687052-4	Kabelklemme	<	1	*		
018-2	687124-5	Kabelklemme	O	1			
019	687042-7	Kabelklemme		1			
020	911128-8	Flachkopfschraube M4X16 WR		1			
021	851968-1	Typenschild 2012NB		1			
022	922312-0	Innensechskantkopfschraube M 6X12		1			
023	267080-1	Unterlegscheibe 6		1			
024	221525-3	Ritzel 10		1			
025	266059-9	Bindekopf-Blechschaube 5X75		4			
026	151739-9	Getriebegehäuseabdeckung ko mplett		1			
C10	214014-5	Flachlager 6		1			
C20	214022-6	Flachlager 8		1			
C30	214156-5	Flachlager 14		1			
C40	256041-6	Stift 6		2			
027	253715-0	Unterlegscheibe 6		1			
028	226134-3	Stirnrad kpl. 8-50		1			
029	253715-0	Unterlegscheibe 6		1			
030	253215-0	Unterlegscheibe 8		1			
031	226135-1	Stirnrad kpl. 8-46		1			
032	253215-0	Unterlegscheibe 8		1			
033	254001-2	Scheibenfeder 4		1			
034	253760-5	Unterlegscheibe 14		1			
035	323923-8	Antriebswelle		1			
036	226518-5	Schrägstirnrad 47		1			
037	253744-3	Unterlegscheibe 12		1			
038	151738-1	Getriebegehäuse komplett		1			
C10	214014-5	Flachlager 6		1			
C20	214022-6	Flachlager 8		1			
C30	214109-4	Flachlager 12		1			
039	225083-1	Poly-Keilriemen 8-341		1			
040	222155-3	V-Riemenscheibe 8-23.5L		1			
041	151737-3	Motorgehäuse komplett		1			
C10	643660-1	Bürstenhalter 6.5-13.5		2	*		

C11	643653-8	Bürstenhalter 6.5X13.5	O	2			
042	526104-5	Feldeinheit 240V		1			
C10	654020-2	Anschlussfeder 36L		2			
C20	654502-4	Nicht isolierter Spleiß		2			
043	211087-9	Kugellager 6200DDW		1	*		
043-1	210313-3	Ritzel 40-17B	O	1			
044	681623-9	Isolierscheibe		1			
045	516813-4	Ankerbaugruppe 220-240V		1	*		
045		INC. 43,44,47,188			*		
045-1	510595-0	ARMATURE ASSY 220-240V	O	1			
045-1		INC. 43,44,47,188					
046	417033-2	Prallplatte		1			
047	211087-9	Kugellager 6200DDW		1	*		
047-1	210313-3	Ritzel 40-17B	O	1			
048	266059-9	Bindekopf-Blechschrabe 5X75		2			
049	922312-0	Innensechskantkopfschraube M 6X12		1			
050	267080-1	Unterlegscheibe 6		1			
051	221525-3	Ritzel 10		1			
052	343844-8	Metallabdeckung B		1			
053	233016-2	Druckfeder 15		1			
054	231459-2	Druckfeder 13		1			
055	819064-1	Firmenschild makita-logo		1	*		
056	214251-1	Flachlager 17		1			
057	922221-3	Innensechskantkopfschraube M 5X16 W		2			
058	643650-4	Halterkappe 6.5-13.5		2	*		
058-1	643650-4	Halterkappe 6.5-13.5	O	2			
059	181044-0	Kohlebürste 153		1	*		
059-1	194985-1	Kohlebürsten	O	1			
060	162216-6	Rolle		1			
061	233392-4	Druckfeder 13A		1			
062	341685-6	Metallabdeckung A		1			
063	922221-3	Innensechskantkopfschraube M 5X16 W		2			
064	214251-1	Flachlager 17		1			
065	265854-4	Innensechskantkopfschraube M 6X12		1			
066	222154-5	V-Riemenscheibe 8-54		1			
067	911128-8	Flachkopfschraube M4X16 WR		3			
068	317259-5	Lagergehäuse		1			
069	211206-7	Kugellager 6202LLB		1	*		
069-1	210314-1	Kugellager 6202LLB	O	1			
070	254204-8	Schlüssel 4		1			
071	323928-8	Trommel		1			
072	211206-7	Kugellager 6202LLB		1	*		
072-1	210314-1	Kugellager 6202LLB	O	1			
073	962153-2	Haltering (INT) R-35		1			
074	793346-8	Hobelmesser 306 (2 stk.)		1			
075	343682-8	Anschlagplatte		2			
076	251609-3	Flansch-Sechskantschraube M6X 17		12			
077	225520-5	Kette 35-46		1			

078	922312-0	Innensechskantkopfschraube M 6X12		1		
079	267080-1	Unterlegscheibe 6		1		
080	221525-3	Ritzel 10		1		
081	922221-3	Innensechskantkopfschraube M 5X16 W		2		
082	343844-8	Metallabdeckung B		1		
083	252426-4	Mutter M14		1		
084	214251-1	Flachlager 17		1		
085	231459-2	Druckfeder 13		1		
086	162216-6	Rolle		1		
087	233392-4	Druckfeder 13A		1		
088	214251-1	Flachlager 17		1		
089	341685-6	Metallabdeckung A		1		
090	922221-3	Innensechskantkopfschraube M 5X16 W		2		
091	226786-0	Geradverzahntes Kegelrad 15		1		
092	253828-7	Unterlegscheibe 10		1		
093	417034-0	Wellenhalter		1		
094	266040-0	Bindekopf-Blechschaube 4X25		2		
095	323926-2	Schaft 10		1		
096	417034-0	Wellenhalter		1		
097	266040-0	Bindekopf-Blechschaube 4X25		2		
098	253828-7	Unterlegscheibe 10		1		
099	226786-0	Geradverzahntes Kegelrad 15		1		
100	951122-8	Federstift 4-28		1		
101	344815-8	Sicherungsscheibe		1		
102	231793-0	Zugfeder 5		1		
103	251283-7	Flachkopf-Schulter-schraube M5X 15.5		1		
104	417035-8	Riemenabdeckung		1		
105	266040-0	Bindekopf-Blechschaube 4X25		2		
106	251322-3	Flachkopfschraube M5X12		2		
107	252427-2	Mutter M14L		1		
108	233016-2	Druckfeder 15		1		
109	213009-5	O-Ring 4		1		
110	911233-1	Flachkopfschraube M5X20 WR		1		
111	253194-2	Unterlegscheibe 5		1		
112	257600-9	Hülse 6		1		
113	231588-1	Torsionsfeder 9		1		
114	344068-9	Anzeiger		1		
115	266026-4	Bindekopf-Blechschaube 4X12		1		
116	322229-1	Lehre		1		
117	266040-0	Bindekopf-Blechschaube 4X25		2		
118	266173-1	Bindekopf-Blechschaube 5X30		2		
119	265736-0	Flügelschraube M6X135		1		
120	323927-0	Halbmutter		1		
121	231226-5	Druckfeder 11		1		
122	256688-6	Kopfschulterstift 8		1		
123	271296-2	Knopf 45		1		
124	272026-4	Handgriff 160		1	*	
124-1	272028-0	Handgriff 160	<	1		
125	961012-7	Anschlagring (EXT) E-6		1		

126	951122-8	Federstift 4-28		1			
127	266086-6	Innensechskantkopfschraube M 5X16		1			
128	317261-8	Verbindungsstück		1	*		
128-1	317760-0	Verbindungsstück	<	1			
129	417032-4	Lehre		1			
130	816358-5	Skalenbeschriftung		1			
131	266240-2	Innensechskantkopfschraube M 10X25		4			
132	151920-2	Oberabdeckung komplett		1	*		
C10	816359-3	Betriebsaufkleber		1	*		
C20	817737-0	Warnaufkleber		1	*		
132-1	153781-6	Oberabdeckung komplett	<	1	*		
C10	816359-3	Betriebsaufkleber		1	*		
C20	817737-0	Warnaufkleber		1	*		
132-2	153779-3	Oberabdeckung komplett	<	1			
C10	816359-3	Betriebsaufkleber		1			
133	417036-6	Werkzeugkastenhalter		1			
134	165272-5	Späneabdeckung		1	*		
134-1	165379-7	Späneabdeckung	O	1			
135	417036-6	Werkzeugkastenhalter		1			
136	265716-6	Flügelschraube M5X10		2			
137	265995-6	Bindekopf-Blechschrabe 4X18		2			
138	265995-6	Bindekopf-Blechschrabe 4X18		2			
139	344816-6	Tischplatte		1			
140	266026-4	Bindekopf-Blechschrabe 4X12		4			
141	344819-0	Führungsplatte		2			
142	911128-8	Flachkopfschraube M4X16 WR		2			
143	417040-5	Seitliche abdeckung		1			
144	344820-5	Seitenstrahl		2			
145	922323-5	Innensechskantkopfschraube M 6X16 WR		4			
146	251217-0	Bindekopf-Schulterschraube M8		4			
147	253932-2	Wellenscheibe 10		4			
148	911108-4	Flachkopfschraube M4X8 WR		8			
149	344818-2	Arm		4			
150	344817-4	Zusatztischplatte		2			
151	266240-2	Innensechskantkopfschraube M 10X25		4			
152	266213-5	Innensechskant-Madenschraube (kegelkuppe) M5X12		4			
153	323925-4	Schraube L		1			
154	331562-0	Spalte 20		4			
155	317266-8	Tisch		1	*		
155-1	317763-4	Tisch	<	1			
156	323924-6	Schraube R		1			
157	151886-6	Seitendeckel kpl.		1	*		
C10	816354-3	Skalenbeschriftung		1	*		
157-1	142383-3	Seitendeckel kpl.	<	1			
C10	816354-3	Skalenbeschriftung		1			
158	911128-8	Flachkopfschraube M4X16 WR		2			
159	232195-3	Spindelarrretierung		2			
160	266026-4	Bindekopf-Blechschrabe 4X12		2			

161	211088-7	Kugellager 6000DDW		1	*		
161-1	210315-9	Kugellager 6000DDW	O	1			
162	285698-6	Lagerhalter 33		1			
163	266026-4	Bindekopf-Blechschaube 4X12		3			
164	256226-4	Stift 4		1			
165	252164-8	Sechskantmutter M10-17		1			
166	226791-7	Geradverzahntes Kegelrad 15		1			
167	317260-0	Stütze		1			
168	216011-7	Stahlkugel 5.6		1			
169	931403-6	Sechskantmutter M8		1			
170	922231-0	Innensechskantkopfschraube M 5X20 W		2			
171	265846-3	Innensechskant-Madenschraube (ringscheibe) M8X16		1			
172	417030-8	Getriebeabdeckung		1			
173	266026-4	Bindekopf-Blechschaube 4X12		1			
174	211088-7	Kugellager 6000DDW		1	*		
174-1	210315-9	Kugellager 6000DDW	O	1			
175	285698-6	Lagerhalter 33		1			
176	266026-4	Bindekopf-Blechschaube 4X12		3			
177	256226-4	Stift 4		1			
178	252164-8	Sechskantmutter M10-17		1			
179	226791-7	Geradverzahntes Kegelrad 15		1			
180	317260-0	Stütze		1			
181	216011-7	Stahlkugel 5.6		1			
182	931403-6	Sechskantmutter M8		1			
183	922231-0	Innensechskantkopfschraube M 5X20 W		2			
184	265846-3	Innensechskant-Madenschraube (ringscheibe) M8X16		1			
185	417030-8	Getriebeabdeckung		1			
186	266026-4	Bindekopf-Blechschaube 4X12		1			
187	153731-1	Messerwellengehäuse		1	*		
C10	817283-3	Warnaufkleber		1	*		
187-1	153731-1	Messerwellengehäuse	<	1			
C10	817283-3	Warnaufkleber		1			
188	240003-4	Ventilator 80		1	*		
189	941051-3	Unterlegscheibe 4		1			
191	645200-1	Rauschunterdrücker		1			
192	652769-8	Staffel BW5760192K		1	*		
192-1	652769-8	Staffel BW5760192K	O	1	*		
192-2	638897-3	Relais	O	1			
193	688106-0	Leitungsfilter		1	*		
193-1	688131-1	Leitungsfilter	O	1	*		
193-2	688131-1	Leitungsfilter	O	1			
194	282017-7	Kette		1			
195	414301-4	Staubschutzabdeckung		1			
A01	762014-4	Magnetischer Halter		2			
A02	782203-5	Ringschlüssel 9		1			
A03	783208-8	Sechskantschlüssel 2.5		1			
A04	824002-0	Transportkoffer		1			
A05	122696-8	Späneabführung		1	*		
C10	344834-4	Haubenhalter		1	*		

C20	415448-7	Haube		1	*		
A05-1	193036-7	Kapuzen	O	1			
C10	344834-4	Haubenthalter		1			
C20	415448-7	Haube		1			
A06	193902-8	Ständersatz		1	*		
C11	265823-5	Schlossschraube M8X14		16	*		
C16	286215-5	Kappe 28		4	*		
C21	344588-3	Standbein		4	*		
C26	344589-1	Ständerstrebe A		2	*		
C31	345395-7	Ständerstrebe B		2	*		
C36	921476-7	Sechskantschraube M8X55 W		4	*		
C41	931402-8	Sechskantmutter M8		20	*		
C46	941201-0	Unterlegscheibe 8		4	*		
C51	942201-3	Federring 8		16	*		
C56	846285-2	Karton		1	*		
A06-1	194053-0	Ständersatz	X	1	*		
A06-2	198689-7	Ständersatz	<	1	*		
A06-3	198688-9	Ständersatz	O	1			
A07	416772-1	Schiebestock		1			
F02	193036-7	Kapuzen		1			
C10	344834-4	Haubenthalter		1			
C20	415448-7	Haube		1			
F45-1	198688-9	Ständersatz	<	1			

Bitte geben Sie bei Ihrer Bestellung die Teile-Nr. an.

Druckdatum 25/11/2024