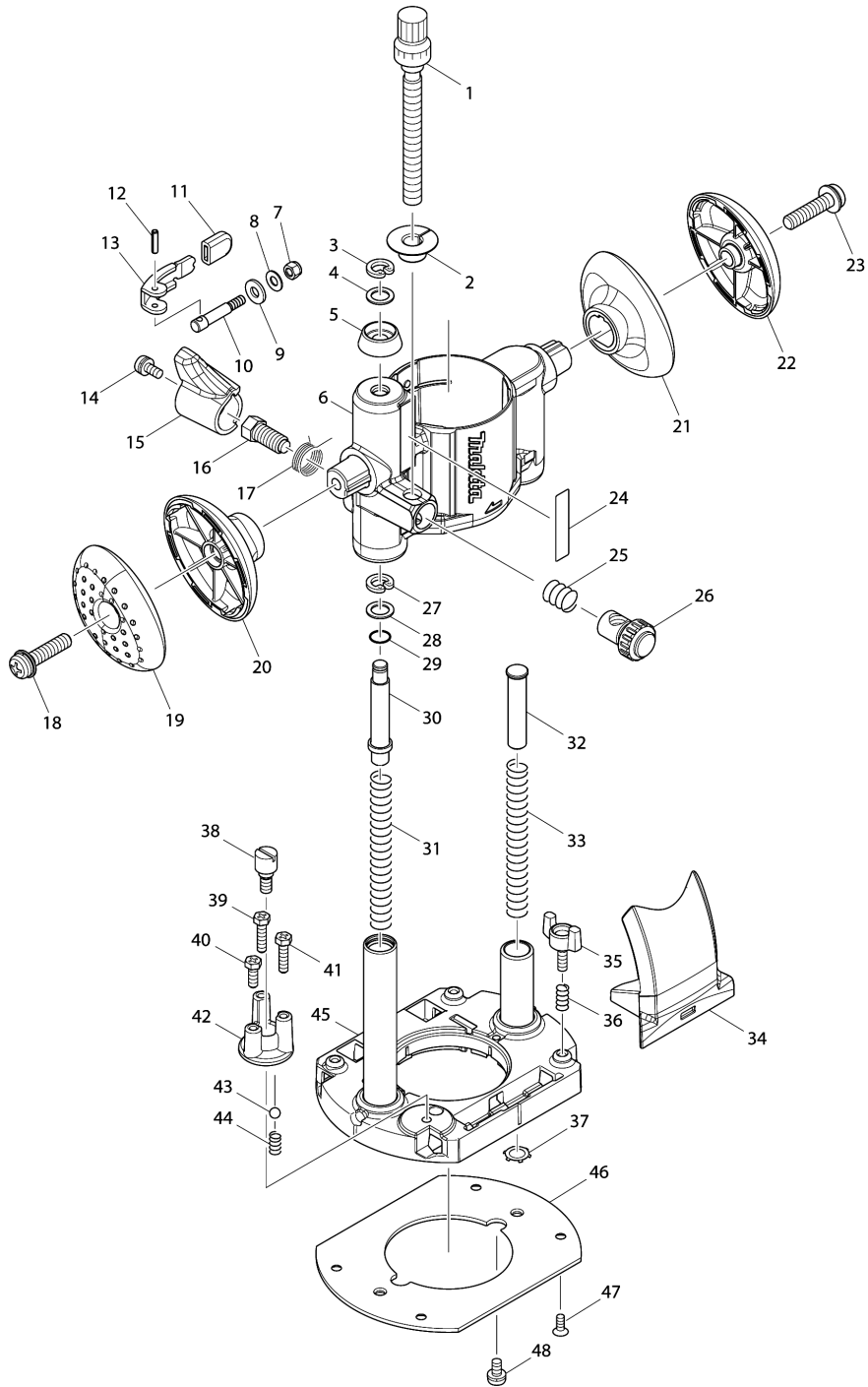


Model No.195563-0 PLUNGE BASE SET



Model No.195563-0 PLUNGE BASE SET

Position	Artikel-Nr.	Beschreibung	I/C	Stk.	New/Old	Opt. 1	Opt. 2	Hinweis
001	265739-4	Flügelschraube M10X90		1				
002	452474-5	Anzeiger		1				
003	961004-6	Haltering (EXT) S-8		1				
004	253165-9	Unterlegscheibe 8		1	*			
004-1	253480-1	Unterlegscheibe 8	<	1				
005	424453-3	Kappe 24		1				
006	140740-9	Eintauch-Fräskorb komplett		1	*			
006-1	140740-9	Eintauch-Fräskorb komplett	O	1				
007	252103-8	Sechskant-Sicherungsmutter M5-8		1				
008	941101-4	Unterlegscheibe 5		1				
009	267214-6	Unterlegscheibe 6		1				
010	324243-3	Kopfschulterstift		1				
011	421818-0	Gummikappe		1				
012	951060-4	Federstift 3-14		1				
013	345229-4	Verriegelungshebel		1				
014	911213-7	Flachkopfschraube M5X12 WR		1				
015	452467-2	Verriegelungshebel		1				
016	266015-9	Stellschraube M10		1	*			
016-1	265C75-6	Stellschraube M10	O	1				
017	233538-2	Torsionsfeder 15		1				
018	911458-7	Flachkopfschraube M8X35 WR		1				
019	452464-8	Griffabdeckung		1	*			
019-1	183H29-0	Griffsatz	<	1				
D10		INC. 20						
020	452463-0	Griff		1	*			
020-1	183H29-0	Griffsatz	<	1				
D10		INC. 19						
021	452463-0	Griff		1	*			
021-1	183H29-0	Griffsatz	<	1				
D10		INC. 22						
022	452464-8	Griffabdeckung		1	*			
022-1	183H29-0	Griffsatz	<	1				
D10		INC. 21						
023	911458-7	Flachkopfschraube M8X35 WR		1				
024	892004-4	Skalenbeschriftung		1				
025	231231-2	Druckfeder 12		1				
026	153476-1	Halbmutter komplett		1				
027	962065-9	Haltering (INT) rund R-15		1				
028	267047-9	Unterlegscheibe 10		1				
029	213070-2	O-Ring 10		1	*			
029-1	213A63-5	O-RING 10	O	1				
030	326016-0	Schulterflanschstift 10		1				
031	231416-0	Druckfeder 10		1				
032	256651-9	Kopfstift 10		1				
033	231417-8	Druckfeder 10		1				

Please order the parts with part number.

Print Date 24/1/2024

Model No.195563-0 PLUNGE BASE SET

Position	Artikel-Nr.	Beschreibung	I/C	Stk.	New/Old	Opt. 1	Opt. 2	Hinweis
034	452653-5	Späneabweiser		1				
035	265761-1	Flügelschraube M5X16		2				
036	231240-1	Druckfeder 7		2				
037	259019-8	Selbstverriegelung 15		2				
038	251447-3	Schlitzflachkopf- Schulterschraube M6		1				
039	265587-1	Sechskantschraube M5X20		1				
040	265586-3	Sechskantschraube M5X14		1				
041	265587-1	Sechskantschraube M5X20		1				
042	318683-5	Stopper		1				
043	216022-2	Stahlkugel 7.0		1				
044	231419-4	Druckfeder 5		1				
045	158808-7	Grundplatte komplett		1				
046	450819-1	Grundplatte		1				
047	912112-6	Senkkopfschraube M4X10		4				
048	911206-4	Flachkopfschraube M5X10 W		2				

Please order the parts with part number.

Print Date 24/1/2024