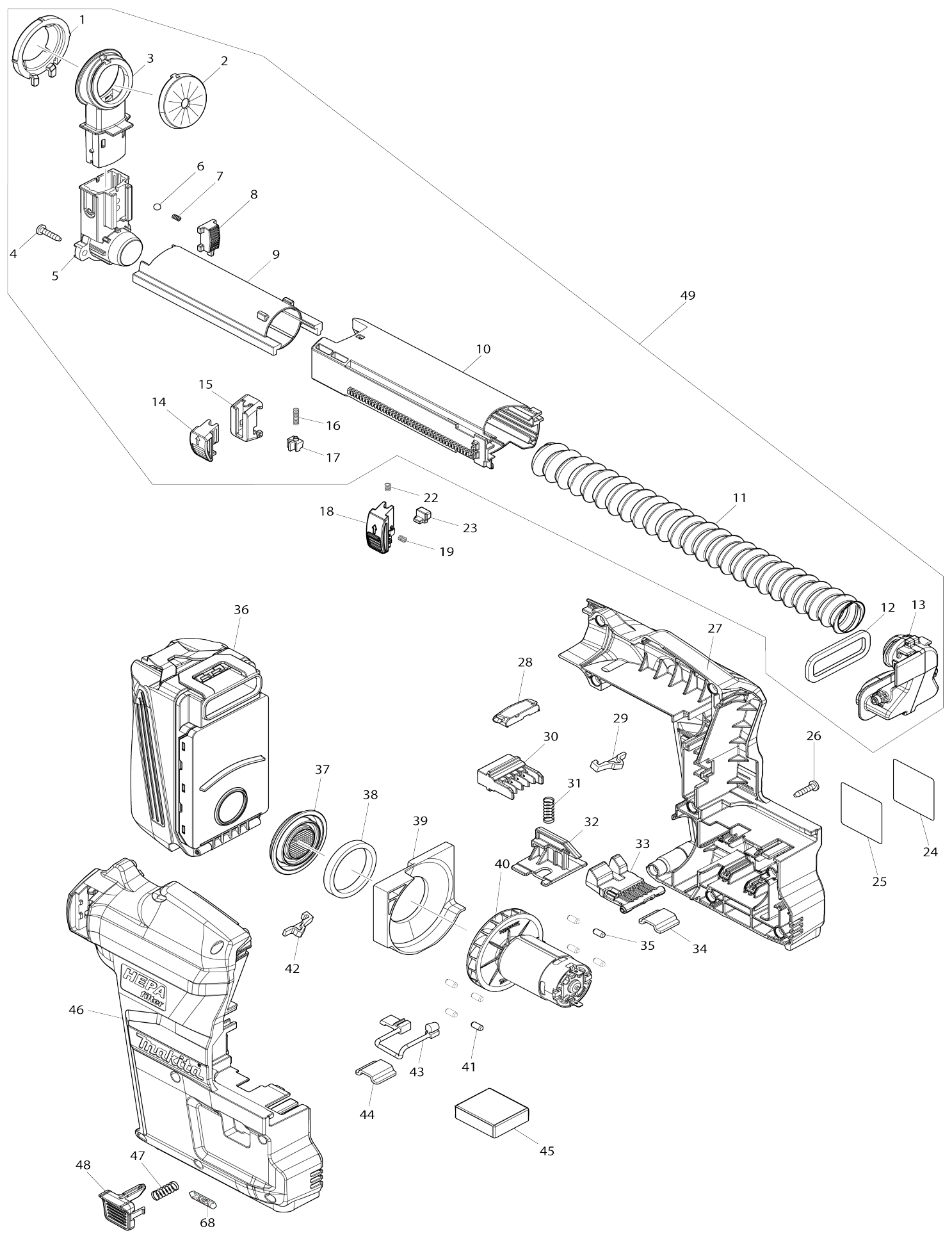
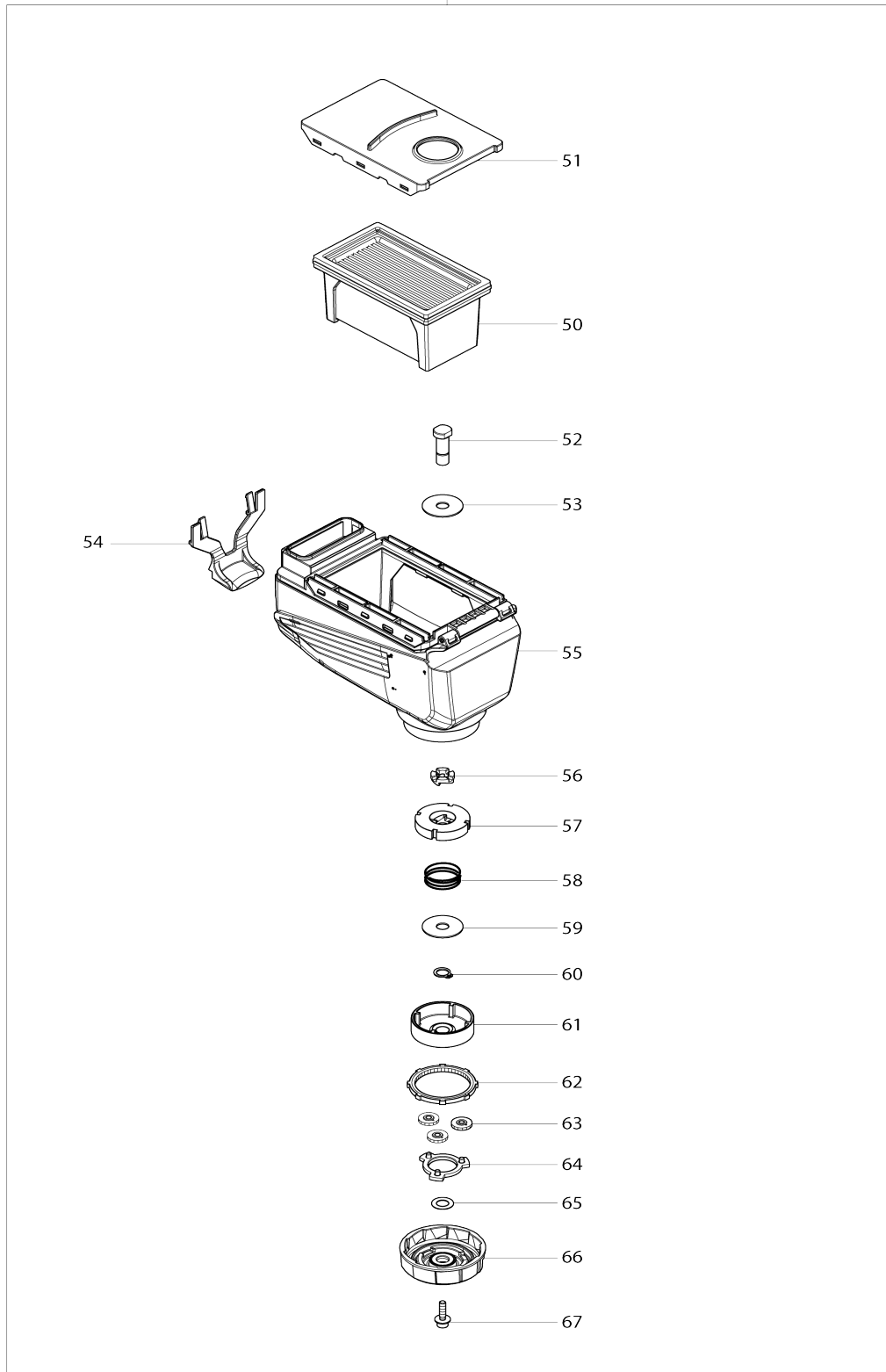


Model No.DX14 Dust Collection System



Model No.DX14 Dust Collection System

36



Model No.DX14 Dust Collection System

Artike l-Nr.	Teile-Nr.	Beschreibung	Austa uschb arkeit	Anzah l	Neu/A lt	Notiz 1	Notiz 2
001	424722-2	Montagegummi		1			
002	424474-5	Dichtkappe		1			
003	458291-1	Kollektor		1			
004	266326-2	Bindekopf-Blechschraube 4X18		2			
005	458288-0	Halter b		1			
006	216002-8	Stahlkugel 4.8		1			
007	233314-4	Druckfeder 4		1			
008	458292-9	Verriegelungshebel B		1			
009	459597-0	Schieberohr A		1			
010	459599-6	Schieberohr C		1			
011	245045-3	Schlauch 30		1			
012	423425-5	Schwammplatte B		1			
013	458285-6	Innenrohr		1			
014	459776-0	Schiebehebel A		1			
015	459775-2	Anschlagbasis		1			
016	234227-2	Druckfeder 3		1			
017	453702-1	Zahnstange A		1			
018	136179-2	Schiebehebel B Baugruppe		1			
019	232427-8	Druckfeder 2		1			
022	232428-6	Druckfeder 3		1			
023	453139-2	Zahnstange B		1			
024	890995-3	Schutzfolie		1			
026	266326-2	Bindekopf-Blechschraube 4X18		8			
027	183N51-3	Gehäusesatz		1			
D10		INC. 46					
028	620283-2	LED-Schaltung		1			
029	422248-8	Dämpfer		1	*		
030	632L45-8	Stecker		1			
031	234228-0	Druckfeder 6		1			
032	459591-2	Anheber		1			
033	459592-0	Einhängebügel		1			
034	346539-2	Führungsplatte		1			
035	263025-7	Gummistift 4		4			
036	199555-1	Staubbox-set		1			
D10		INC. 50-67					
037	453171-6	Filterplatte		1			
038	423427-1	Schwammplatte C		1			
039	453143-1	Prallplatte		1			
040	140M02-3	Motor komplett		1			
041	263025-7	Gummistift 4		4			
042	422248-8	Dämpfer		1	*		
043	424486-8	Erdungsgummi		1			
044	346539-2	Führungsplatte		1			
045	620C36-7	Controller		1			
C10	654069-2	Behälter 41-187N		2			
C20	654281-4	Behälter		4			
046	183N51-3	Gehäusesatz		1			
D10		INC. 27					

047	234228-0	Druckfeder 6		1		
048	459595-4	Druckknopf		1		
049	136181-5	Schieberohr Baugruppe		1		
D10		INC. 1-17				
050	199557-7	Filter Set		1		
051	453150-4	Filterdeckel		1		
052	327221-2	Schaft		1		
053	253431-4	Unterlegscheibe 8		1		
054	453148-1	Auslösehebel		1		
055	140G89-9	Staubsaammelbehälter komplett		1		
C10	256533-5	Stange 2.5		1		
C20	423426-3	Schwammplatte A		1		
C30	453149-9	Filterbasis		1		
056	310918-0	Nocken		1		
057	310919-8	Hammer		1		
058	232482-0	Druckfeder 21		1		
059	253431-4	Unterlegscheibe 8		1		
060	961004-6	Haltering (EXT) S-8		1		
061	226856-5	Stirnrad 17		1		
062	226857-3	Innenverzahnung 49		1		
063	226855-7	Stirnrad 15		3		
064	140F90-8	Träger kpl.		1		
065	253430-6	Unterlegscheibe 8		1		
066	140H88-7	Einstellrad komplett		1		
C10	422431-7	Schwammplatte		1		
067	922129-1	Innensechskantkopfschraube M 4X16 WG		1		
068	8005T5-8	XGT-Logo-Aufkleber		1		
A01	424474-5	Dichtkappe		5		

Bitte geben Sie bei Ihrer Bestellung die Teile-Nr. an.

Druckdatum 10/17/2023