

ROTHENBERGER

ROCUT XL 125-225-315

ROCUT XL 125-225-315



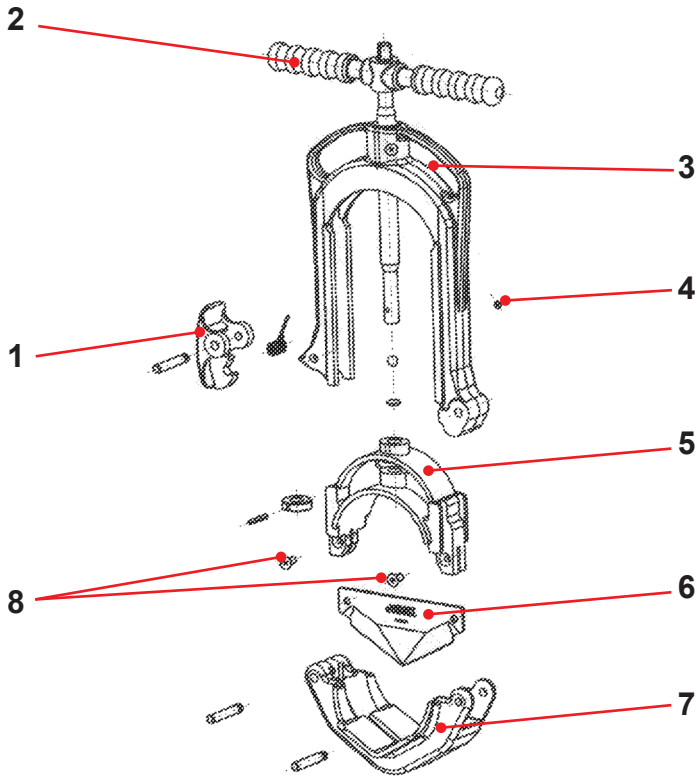
DE Bedienungsanleitung
EN Instructions for use
FR Instruction d'utilisation
ES Instrucciones de uso
IT Istruzioni d'uso
NL Gebruiksaanwijzing
PT Instruções de serviço

DA Brugsanvisning
PL Instrukcja obsługi
CS Návod k používání
TR Kullanım kılavuzu
HU Kezelési útmutató
RU Инструкция по использованию



www.rothenberger.com

A Overview



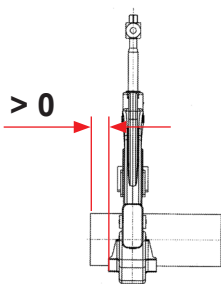
ROCUT XL 125 no. 1500000789

ROCUT XL 225 no. 1500000790

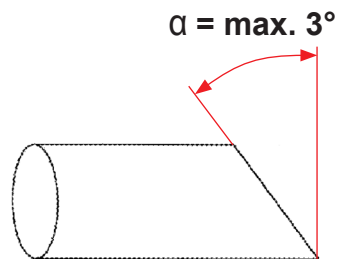
ROCUT XL 315 no. 1500000792

B Operating

1



2



Intro

DEUTSCH - Originalbetriebsanleitung! Bedienungsanleitung bitte lesen und aufbewahren! Nicht wegwerfen! Bei Schäden durch Bedienungsfehler erlischt die Garantie! Technische Änderungen vorbehalten!	Seite 2
ENGLISH Please read and retain these directions for use. Do not throw them away! The warranty does not cover damage caused by incorrect use of the equipment! Subject to technical modifications!	page 4
FRANÇAIS Lire attentivement le mode d'emploi et le ranger à un endroit sûr! Ne pas le jeter ! La garantie est annulée lors de dommages dus à une manipulation erronée ! Sous réserve de modifications techniques!	page 6
ESPAÑOL ¡Por favor, lea y conserve el manual de instrucciones! ¡No lo tire! ¡En caso de daños por errores de manejo, la garantía queda sin validez! Modificaciones técnicas reservadas!	página 8
ITALIANO Per favore leggere e conservare le istruzioni per l'uso! Non gettarle via! In caso di danni dovuti ad errori nell'uso, la garanzia si estingue! Ci si riservano modifiche tecniche!	Pagina 10
NEDERLANDS Lees de handleiding zorgvuldig door en bewaar haar goed! Niet weggooien! Bij schade door bedieningsfouten komt de garantieverlening te vervallen! Technische wijzigingen voorbehouden!	bladzijde 12
PORTUGUES Queiram ler e guardar o manual de instruções! Não deitar fora! Em caso de avarias por utilização incorrecta, extingue-se a garantia! Reservado o direito de alterações técnicas!	pagina 14
DANSK Læs betjeningsvejledningen, og gem den til senere brug! Smid den ikke ud! Skader, som måtte opstå som følge af betjeningsfejl, medfører, at garantien mister sin gyldighed! Ret til tekniske ændringer forbeholdes!	side 16
POLSKI Instrukcję obsługi proszę przeczytać i przechować! Nie wyrzucać! Przy uszkodzeniach wynikających z błędów obsługi wygasa gwarancja! Zmiany techniczne zastrzeżone!	strony 18
CESKY Navod k obsluze si prosim přečtete a uschovejte jej! Nevyhazujte jej! V prípade poškodení spôsobeného chybou obsluhou zanika záruka! Technické zmeny jsou vyhrazeny!	Stránky 20
TÜRKÇE Kullanım açıklamalarını lütfen dikkatlice okuyunuz ve bir yerde muhafaza ediniz! Çöpe atmayınız! Kullanımında yapılan hatalar, garantinin silinmesine neden olur! Teknik deöipiklikler yapma hakkimiz saklidir!	sayfa 22
MAGYAR Kérjük, olvassa el és őrizze meg a kezelési utasítást! Ne dobja el! A helytelen kezelésből származó károsodások esetén megszűnik a jótállás! Műszaki változtatások fenntartva!	oldaltól 24
РУССКИЙ Прочтите инструкцию по эксплуатации и сохраняйте её для дальнейшего использования! В случае поломки инструмента из-за несоблюдения инструкции клиент теряет право на обслуживание по гарантии! Возможны технические изменения!	Страница 26

Hinweise zur Sicherheit

Bitte lesen Sie die nachfolgenden Hinweise sorgfältig durch und befolgen Sie sie. Bei unsachgemäßer Behandlung des Geräts durch deren Nichtbefolgung erlischt die Garantie.

- Benutzen Sie den Rohrabschneider ausschließlich für PE-HD Rohre.
- Setzen Sie den Rohrabschneider nie am Rohrende an, das Unterteil muss immer komplett am Rohr anliegen.
- Eine schlechte Arbeitsposition des Rohrabschneiders erzeugt ein Montageproblem. Der Schneidwinkel α (Schneidklinge senkrecht zur Rohrachse) muss niedriger als 3° sein (s. Bild **B-2**).
- Setzen Sie den Rohrabschneider nie am Rohrende an, da er sonst das Rohr verformt und sich die Klinge beim Schneiden verbiegt.
- Schweißstellen nie mit dem Rohrabschneider schneiden.
- Den für den Rohrabschneider zulässigen max. Rohrdurchmesser beachten.



Achtung: Beim Umgang mit dem Rohrabschneider stets Schutzhandschuhe tragen, um ernste Verletzungen zu vermeiden.

Übersicht

A

1	Verriegelung	5	Klingenhalter
2	Handgriff	6	Klinge
3	Oberteil	7	Unterteil
4	Schmiernippel	8	Schraube

Technische Daten

Art. Nr.:	Ø mm	Schneidbereich effektiv mm	Max. Wandstärke mm	Gewicht kg	Abmessungen L x B x H mm
1500000789	125	125	11,4	7,45	530 x 310 x 110
1500000790	225	225	18	17,6	770 x 480 x 180
1500000792	315	323,8	18	34,0	1040 x 730 x 250

Bedienung

B

Der Rohrabschneider kann auch in engen Raumverhältnissen verwendet werden. Vor dem Schneiden prüfen, ob ausreichend Platz zum vollständigen Einschrauben des Rohrabschneiders vorhanden ist.



Achtung: Benutzen Sie den Rohrabschneider ausschließlich für PE-HD Rohre. Die Klinge muss stets senkrecht am Rohr ansetzen.

- Die Klinge (6) durch Drehen des Handgriffs (2) im Gegenuhrzeigersinn (nach links) nach oben schieben.
- Verriegelung (1) Öffnen, um das Unterteil (7) zu entriegeln.
- Unterteil (7) ausschwenken.
- Rohrabschneider senkrecht auf dem Rohr positionieren (s. Bild **B-1**).
- Unterteil wieder am Oberteil einschwenken.
- Verriegelung (1) schließen.
- Rechtwinklichkeit des Rohrabschneiders mit dem Rohr überprüfen (s. Bild **B-1**).

- Die Klinge (6) durch Drehen des Handgriffs (2) im Uhrzeigersinn nach unten schieben. Dabei wird das Rohr durchgeschnitten.
- Die Klinge (6) durch Drehen des Handgriffs (2) wieder nach oben schieben.
- Verriegelung (1) öffnen.
- Rohrabschneider vom Rohr entnehmen.

Klinge Auswechseln



Achtung: Beim Umgang mit dem Rohrabschneider stets Schutzhandschuhe tragen, um ernste Verletzungen zu vermeiden.

- Verriegelung (1) öffnen.
- Unterteil (7) ausschwenken.
- Den Klingenhalter (5) durch Drehen des Handgriffs (2) ganz nach unten schieben.
- Die 2 Schrauben (8) mit dem Innensechskantschlüssel abschrauben.
- Klinge (6) vorsichtig entfernen.
- Ersatzklinge einsetzen.
- Schrauben (8) wieder anbringen.

Pflege und Wartung

- Den Schmiernippel des Rohrabschneiders in regelmäßigen Abständen reinigen.
- Den Schmiernippel in regelmäßigen Abständen mit Schmierfett nachfüllen.

Zubehör

Geeignetes Zubehör und ein Bestellformular finden Sie ab Seite 28.

Entsorgung

Teile des Gerätes sind Wertstoffe und können der Wiederverwertung zugeführt werden. Hierfür stehen zugelassene und zertifizierte Verwerter-betriebe zur Verfügung. Zur umweltverträglichen Entsorgung der nicht verwertbaren Teile (z.B. Elektronikschrott) befragen Sie bitte Ihre zuständige Abfallbehörde.

Safety Instructions

Read and follow the instructions. The non-respect of the instructions cancels the guarantee in the event of problems.

- Only use the pipe cutter to cut PE-HD pipes.
- Do never cut the extremity of a pipe, the lower vee has to lean against the pipe.
- Assembly problems may occur in case of an inappropriate pipe cutter position. The cutting angle α ie. the angle between the pipe cutter blade and the plan perpendicular to the pipe axle, has to be lower than 3° (s. Fig. **B-2**).
- Never place the pipe cutter at the extremity of a pipe. The pipe cutter would deform the pipe and the blade would be bent during the cutting.
- Do not cut welding with a pipe cutter.
- Do never exceed the capacity of the pipe cutter.



Caution: Always wear gloves during the operation of the pipe cutter, to avoid serious injuries.

Overview

A

1	Lock	5	Blade holder
2	Handle	6	Blade
3	Upper body	7	Lower body
4	Lubricator	8	Screw

Technical Data

Art. no:	Ø mm	Real capacity mm	Max. thickness mm	Weight kg	Dimensions L x W x H mm
1500000789	125	125	11,4	7,45	530 x 310 x 110
1500000790	225	225	18	17,6	770 x 480 x 180
1500000792	315	323,8	18	34,0	1040 x 730 x 250

Operating

B

The pipe cutter can be used in trenches. Ensure that the trench is sufficiently wide to be able to close your pipe cutter without any problems.



Caution: Only use the pipe cutter to cut PE-HD pipes. Always place the pipe cutter blade perpendicular to the pipe.

- Raise the blade (6) by turning the handle (2) in the anti-clockwise direction.
- Open the lock (1) in order to release the lower body (7).
- Open the lower body (7).
- Place the pipe cutter on the pipe (s. Fig **B-1**).
- Close the lower body onto the pipe.
- Release the lock (1).
- Check whether the pipe cutter is perpendicular to the pipe to be cut (s. Fig **B-1**).
- Lower the blade (6) by turning the handle (2). This operation cuts the pipe.

- Raise the blade **(6)** by turning the handle **(2)**.
- Release the lock **(1)**.
- Remove the pipe cutter from the tube.

Changing the blade



Caution: Always wear gloves during the operation of the guillotine pipe cutter. In this way you will avoid seriously injuring yourself.

- Open the lock **(1)**.
- Open the lower body **(7)**.
- Lower the blade holder **(5)** to the maximum by turning the handle **(2)**.
- Unscrew the 2 screws **(8)** with an Allen key.
- Remove the blade **(6)** with care.
- Put the new blade in place.
- Tighten the screws **(8)**.

Care and maintenance

- Clean the pipe cutter lubricator regularly.
- Grease the lubricator regularly.

Accessories

The relevant accessories and an order form can be found from Page 28 onwards.

Disposal

Components of the unit are recyclable material and should be put to recycling. For this purpose registered and certified recycling companies are available. For an environmentalfriendly disposal of the non-recyclable parts (e.g. electronic waste) please contact your local waste disposal authority.

Consignes de sécurité

Lisez et suivez les consignes. Le non respect de ces consignes annule la garantie en cas de problèmes.

- Utilisez le coupe-tube uniquement pour couper des tubes en PE-HD.
- Ne coupez jamais l'extrémité d'un tube, le vé inférieur doit porter entièrement sur le tube.
- Un mauvais positionnement du coupe tube peut générer des problèmes d'assemblage. L'angle de coupe α (angle formé entre le plan du coupe tube et un plan perpendiculaire à l'axe du tube) doit être inférieur à 3° (cf. Fig. B-2).
- Ne placez jamais le coupe-tube à l'extrémité d'un tube. Le coupe-tube déformerait le tube et la lame se courberait lors de la coupe.
- Ne coupez pas de soudure.
- Ne dépassez jamais la capacité du coupe-tube.



Attention: Portez toujours des gants lors de la manipulation du coupe-tube guillotine. Vous éviterez ainsi de vous blesser gravement.

Vue d'ensemble

A

1	Verrou	5	Porte-lame
2	Poignée	6	Lame
3	Corps supérieur	7	Vé inférieur
4	Graisser	8	Vis

Données techniques

Art. no:	Ø mm	Capacité réelle mm	Épaisseur maxi. mm	Poids kg	Dimension L x l x H mm
1500000789	125	125	11,4	7,45	530 x 310 x 110
1500000790	225	225	18	17,6	770 x 480 x 180
1500000792	315	323,8	18	34,0	1040 x 730 x 250

Utilisation

B

Le coupe-tube guillotine peut s'utiliser dans les tranchées. Assurez-vous que la tranchée est suffisamment large pour pouvoir refermer votre coupe-tube guillotine sans problèmes.



Attention: Ce coupe tube ne s'utilise que sur des tubes en PEHD. La lame doit être placée perpendiculairement au tube.

- Remontez la lame (6) en tournant la poignée (2) dans le sens inverse des aiguilles d'une montre.
- Ouvrez le verrou (1) pour débloquer le vé inférieur (7).
- Ouvrez le vé inférieur (7).
- Placez le coupe-tube sur le tube (cf. Fig. B-1).
- Refermez le vé inférieur sur le tube.
- Bloquez le verrou (1).
- Vérifiez la bonne perpendicularité du coupe tube par rapport au tube (cf. Fig. B-1).
- Descendez la lame (6) en tournant la poignée (2). Cette manipulation coupe le tube.

- Remontez la lame (6) en tournant la poignée (2).
- Débloquez le verrou (1).
- Ôtez le coupe-tube du tube.

Changement de lame



Attention: Portez toujours des gants lors de la manipulation du coupe-tube guillotine. Vous éviterez ainsi de vous blesser gravement.

- Débloquez le verrou (1).
- Ouvrez le vé inférieur (7).
- Descendez le porte lame (5) au maximum en tournant la poignée (2).
- Dévissez les 2 vis (8) à l'aide d'une clé hexagonale.
- Retirez la lame (6) avec précaution.
- Remplacez la nouvelle lame.
- Revissez les vis (8).

Entretien et maintenance

- Nettoyez régulièrement le graisseur du coupe-tube.
- Graissez régulièrement le graisseur.

Accessoires

Vous trouverez les accessoires appropriés et un formulaire de commande page 28 et suivantes.

Élimination des déchets

Certaines pièces de l'appareil sont recyclables et peuvent donc faire l'objet d'un traitement de recyclage. Des entreprises de recyclage agréées et certifiées sont disponibles à cet effet. Renseignez-vous auprès de votre administration de déchets compétente pour l'élimination non polluante des pièces non recyclables (par ex. déchets électroniques).

Indicaciones de seguridad

Leer y seguir los consejos. En caso de problemas, la garantía queda anulada de no respetarse estas consignas.

- Utilizar el cortatubo únicamente para cortar tubos de PE-HD.
- Nunca corte el extremo de un tubo, la vé inferior debe asentarse completamente sobre el tubo.
- Un posicionamiento incorrecto del cortatubos puede generar problemas de ensamblaje. El ángulo de corte α (ángulo formado entre el plano del cortatubos y un plano perpendicular al eje del tubo) debe ser inferior a 3° (ver Fig. B-2).
- Nunca colocar el cortatubo en el extremo de un tubo. El cortatubo deformaría el tubo y la cuchilla se curvaría durante el corte.
- No cortar soldadura con un cortatubo de guillotina.
- Nunca superar la capacidad dei cortatubo.



Atención: Llevar siempre guantes al manipular el cortatubo de guillotina, así se evitará herirse gravemente.

Cuadro sinóptico

A

1	Cerroje	5	Portacuchilla
2	Empuñadura	6	Cuchilla
3	Cuerpo superior	7	„v“ inferior
4	Enorasador	8	Tornillo

Datos técnicos

Art. No:	Ø mm	Capacidad real mm	Espesor máx mm	Peso kg	Medidas Long.x Anch.x Alt mm
1500000789	125	125	11,4	7,45	530 x 310 x 110
1500000790	225	225	18	17,6	770 x 480 x 180
1500000792	315	323,8	18	34,0	1040 x 730 x 250

Manejo

B

Se puede utilizar el cortatubo de guillotina en las zanjas. Asegurarse de que la zanja sea lo suficientemente ancha como para poder cerrar el cortatubo sin problema.



Atención: Este cortatubos sólo se utiliza en tubos de PE-HD. La hoja se debe colocar perpendicularmente al tubo.

- Montar la cuchilla (6) girando la empuñadura (2) en el sentido contrario a las agujas de un reloj.
- Abrir el cerrojo (1) para desbloquear la „v“ inferior (7).
- Abrir la „v“ inferior (7).
- Colocar el cortatubo en el tubo.
- Cerrar la „v“ inferior en el tubo (ver. Fig. B-1).
- Bloquear el cerrojo (1).
- Verifique la correcta perpendicularidad del cortatubos con respecto al tubo (ver. Fig. B-1).
- Bajar la cuchilla (6) girando la empuñadura (2). Esta manipulación corta el tubo.

- Colocar la cuchilla (6) girando la empuñadura (2).
- Desbloquear el cerrojo (1).
- Quitar el cortatubo del tubo.

Cambio de cuchilla



Atención: Llevar siempre guantes al manipular el cortatubo de guillotina, así se evitará herirse gravemente.

- Desbloquear el cerrojo (1).
- Abrir la „v“ inferior (7).
- Bajar el portacuchilla (5) al máximo girando la empuñadura (2).
- Destornillar los 2 tornillos (8) con una llave hexagonal.
- Retirar la cuchilla (6) con precaución.
- Colocar la nueva cuchilla.
- Atornillar los tornillos (8).

Cuidado y mantenimiento

- Limpiar regularmente el engrasador del cortatubo.
- Engrasar regularmente el engrasador.

Accesorios

Encontrará a partir de la página 28 los accesorios apropiados y el formulario de solicitud.

Eliminación

Algunas partes del aparato son materiales reciclables. Para su recogida se encuentran a disposición centros de reciclaje homologados y certificados. Para una eliminación ecológica de las piezas no reciclables (p.ej. chatarra del sistema electrónico) consulte con su organismo de limpieza correspondiente.

Avvertenze sulla sicurezza

Leggere e seguire i consigli che seguono. Il mancato rispetto delle presenti consegne annulla la garanzia in caso di problemi.

- Utilizzare il taglia tubi unicamente per tagliare dei tubi di PE-HD.
- Non tagliare mai l'estremità di un tubo. La parte a V inferiore deve sempre poggiare interamente sul tubo.
- Un cattivo posizionamento del tagliatubi può provocare dei problemi di assemblaggio. L'angolo di taglio α (angolo formato dall'intersezione del piano di taglio del tubo con un piano perpendicolare all'asse dello stesso) deve essere inferiore a 3° sein (cfr. Fig. B-2).
- Non mettere mai il taglia tubi all'estremità di un tubo. Il taglia tubi potrebbe infatti deformare il tubo e la lama potrebbe incurvarsi al momento del taglio.
- Non tagliare mai delle saldature con un taglia tubi a ghigliottina.
- Non superare mai la capacità del taglia tubi.



Attenzione: Portare sempre dei guanti al momento di manipolare il taglia tubi a ghigliottina. Si eviteranno così delle gravi ferite.

Panoramica

A

1	Lucchetto	5	Porta lama
2	Maniglia	6	Lama
3	Corno superiore	7	Ferro a V inferiore
4	Ingrassatore	8	Vite

Dati tecnici

Art. no:	Ø mm	Capacità reale mm	Spessore mass. mm	Peso kg	Dimensioni L x L x A mm
1500000789	125	125	11,4	7,45	530 x 310 x 110
1500000790	225	225	18	17,6	770 x 480 x 180
1500000792	315	323,8	18	34,0	1040 x 730 x 250

Uso

B

Il taglia tubi a ghigliottina può essere utilizzato nelle trincee. Accertarsi che la trincea sia sufficientemente larga per poter richiudere taglia tubi a ghigliottina senza problemi.



Attenzione: Questo tagliatubi deve essere utilizzato esclusivamente su dei tubi in PE-HD. La lama deve essere posizionata su un piano perpendicolare al tubo.

- Rialzare la lama (6) girando la maniglia (2) in senso anti orario.
- Aprire il lucchetto (1) in modo da sbloccare il ferro a V inferiore (7).
- Aprire il ferro a V inferiore (7).
- Posizionare il taglia tubi sul tubo.
- Richiudere il ferro a V inferiore sul tubo (cfr. Fig. B-1).
- Bloccare il lucchetto (1).
- Verificare la corretta perpendicolarità del tagliatubi rispetto al tubo (cfr. Fig. B-1).
- Abbassare la lama (6) girando la maniglia (2) Con questa manovra si effettua il taglio del tubo.

- Rialzare la lama (6) girando la maniglia (2).
- Sbloccare illucchetto (1).
- Togliere il taglia tubi dal tubo.

Sostituzione della lama



Attenzione: Portare sempre dei guanti al momento di manipolare il taglia tubi a ghigliottina. Si eviteranno così delle gravi ferite.

- Sbloccare illucchetto (1).
- Aprire il ferro a V inferiore (7).
- Abbassare il porta lama (5) al massimo girando la maniglia (2).
- Svitare le 2 viti (8) servendosi di una chiave esagonale.
- Ritirare la lama (6) con precauzione.
- Rimettere la nuova lama.
- Riavvitare le viti (8).

Cura e manutenzione

- Pulire regolarmente l'ingrassatore del taglia tubi.
- Ingrassare regolarmente l'ingrassatore.

Accessori

Accessori adatti ed un modulo per ordinazioni, si trova a partire dalla pagina 28.

Smaltimento

Alcuni componenti dell'attrezzo sono riciclabili e sono da raccogliere differenziatamente. Vi sono imprese addette e certificate a tali lavori. Per lo smaltimento ecologico dei componenti non riciclabili (p.es. rifiuti elettronici) rivolgersi alle imprese competenti.

Aanwijzingen betreffende de veiligheid

Lees de volgende instructies zorgvuldig door en volg deze op. Bij ondeskundig gebruik van het apparaat door het niet opvolgen van de instructies, vervalt de garantie.

- Gebruik de buissnijder uitsluitend voor PE-HD-buizen.
- Plaats de buissnijder nooit aan het buiseinde, het onderdeel moet altijd geheel aan de buis aansluiten.
- Een slechte werkpositie van de buissnijder resulteert in een montageprobleem. De snijhoek α (snijkant loodrecht op de buisas) moet minder dan 3° zijn (zie Afb. B-2).
- Plaats de buissnijder nooit aan het buiseinde, omdat de buis dan zal vervormen en het lemmet bij het snijden verbuigt.
- Lasnaden nooit met de buissnijder snijden.
- Rekening houden met de max. toegestane buisdiameter voor de buissnijder.



Let op: Bij het gebruiken van de buissnijder te allen tijde beschermende handschoenen dragen, om ernstige verwondingen te voorkomen.

Overzicht

A

1	Vergrendeling	5	Lemmethouder/Meshouder
2	Handgreep	6	Lemmet
3	Bovenste deel	7	Onderste deel
4	Smeernippel	8	Schroef

Technische gegevens

Art. nr.:	Ø mm	Effectief snijbereik mm	Max. wanddikte mm	Gewicht kg	Afmetingen L x B x H mm
1500000789	125	125	11,4	7,45	530 x 310 x 110
1500000790	225	225	18	17,6	770 x 480 x 180
1500000792	315	323,8	18	34,0	1040 x 730 x 250

Gebruiksaanwijzing

B

De buissnijder kan ook in smalle of kleine ruimtes worden gebruikt. Vóór het snijden controleren of er voldoende plaats is voor het volledig inschroeven van de buissnijder.



Let op: Gebruik de buissnijder uitsluitend voor PE-HD-buizen. Het lemmet moet steeds loodrecht ten opzichte van de buis worden aangezet.

- Het lemmet (6) door het verdraaien van de handgreep (2) tegen de wijzers van de klok in (naar links) omhoog schuiven.
- De vergrendeling (1) openen om het onderste deel (7) te ontgrendelen.
- Onderste deel (7) draaien.
- De buissnijder loodrecht op de buis positioneren (zie Afb. B-1).
- Het onderste deel weer terugdraaien naar het bovenste deel.
- Vergrendeling (1) sluiten.
- Haaksheid van de buissnijder ten opzichte van de buis controleren (zie Afb. B-1).
- Het lemmet (6) door het verdraaien van de handgreep (2) met de wijzers van de klok mee (naar

rechts) omlaag schuiven. Daardoor wordt de buis doorgesneden.

- Het lemmet (6) door het verdraaien van de handgreep (2) weer omhoog schuiven.
- Vergrendeling (1) openen.
- Buissnijder van de buis verwijderen.

Lemmet vervangen



Let op: Bij het gebruiken van de buissnijder te allen tijde beschermende handschoenen dragen, om ernstige verwondingen te voorkomen.

- Vergrendeling (1) openen.
- Onderste deel (7) draaien.
- De lemmerhouder/meshouder (5) door het verdraaien van de handgreep (2) geheel omlaag schuiven.
- De 2 schroeven (8) met behulp van de inbusleutel losschroeven.
- Het lemmet (6) voorzichtig verwijderen.
- Vervangende lemmet plaatsen.
- Schroeven (8) weer aanbrengen.

Instandhouding en onderhoud

- De smeernippel van de buissnijder regelmatig reinigen.
- De smeernippel regelmatig met smeervet bijvullen.

Toebehoren

Geschikt toebehoren en een bestelformulier vindt u vanaf pagina 28.

Afvalverwijdering

Delen van het apparaat zijn recyclebare materialen en kunnen dus opnieuw worden gebruikt. Hiertoe staan geregistreerde en gecertificeerde recyclebedrijven ter beschikking. Voor de milieuvriendelijke verwerking van de niet-recyclebare delen (bijv. elektronisch schroot) dient u de plaatselijk bevoegde afvaldiensten te raadplegen.

Indicações sobre a segurança

Leia e siga os conselhos fornecidos a seguir. O não cumprimento destas instruções anula a garantia em caso de problemas.

- Utilize o corta-tubos unicamente para o corte de tubos de PE-HD.
- Nunca corte a extremidade de um tubo. O V inferior deve suportar inteiramente o tubo.
- O mau posicionamento do corta-tubos pode gerar problemas de montagem. O ângulo de corte α (ângulo formado entre o plano do corta-tubos e um plano perpendicular ao eixo do tubo) deve ser inferior a 3° (cf. Fig. B-2).
- Nunca coloque o corta-tubos na extremidade de um tubo, pois este deformaria o tubo e a lâmina se curvaria durante o corte.
- Não corte soldaduras com um corta-tubos de guilhotina.
- Nunca ultrapasse a capacidade do corta-tubos.



Atenção: Use sempre luvas durante a manipulação do corta-tubos de guilhotina. Isso evitará ferimentos graves.

Vista geral

A

1	Trava	5	Porta-lâmina
2	Pega	6	Lâmina
3	Corpo superior	7	Corpo em V inferior
4	Lubrificador	8	Parafusos

Dados técnicos

Art. no.:	Ø mm	Capacidade real em mm	Espessura máx. em mm	Peso kg	Dimensões C x L x A mm
1500000789	125	125	11,4	7,45	530 x 310 x 110
1500000790	225	225	18	17,6	770 x 480 x 180
1500000792	315	323,8	18	34,0	1040 x 730 x 250

Operação

B

O corta-tubos de guilhotina pode ser utilizado em valas. Certifique-se de que a vala é suficientemente larga para permitir que o corta-tubos de guilhotina se feche sem problemas.



Atenção: O corta-tubos convém unicamente à utilização em tubos PE-HD. A lâmina deve ser posicionada perpendicularmente ao tubo.

- Suba a lâmina (6) rodando a pega (2) em sentido anti-horário.
- Abra a trava (1) para desbloquear o corpo inferior em V (7).
- Abra o V inferior (7).
- Posicione o corta-tubos no tubo.
- Feche o V inferior sobre o tubo (cf. Fig. B-1).
- Bloquee a trava (1).
- Verifique a boa perpendicularidade do corta-tubos em relação ao tubo (cf. Fig. B-1).
- Desca a lâmina (6) rodando a pega (2). Esta operação corta o tubo.

- Suba novamente a lâmina **(6)** rodando a pega **(2)**.
- Desbloqueie a trava **(1)**.
- Retire o corta-tubos do tubo.

Substituição da lâmina



Atenção: Use sempre luvas durante a manipulação do corta-tubos de guilhotina. Isso evitará ferimentos graves.

- Desbloqueie a trava **(1)**.
- Abra o V inferior **(7)**.
- Desca o porta-lâmina **(5)** ao máximo, rodando a pega **(2)**.
- Desenrosque os 2 parafusos **(8)** com o auxílio de uma chave para sextavado interior.
- Retire a lâmina **(6)** com precaução.
- Instale a nova lâmina.
- Reponha os parafusos **(8)**.

Conservação e manutenção

- Limpe regularmente o lubrificador do corta-tubos.
- Lubrifique regularmente o corta tubos.

Acessório

Informações sobre o acessório adequado e um formulário de encomenda a partir da página 28.

Eliminação

Algumas partes do equipamento são materiais valiosos e podem ser reciclados. Para este fim, há empresas de reciclagem autorizadas e certificadas à sua disposição. Para eliminar as partes não-recicláveis (p. ex. Sucata electrónica) de modo compatível com o ambiente, por favor, entre em contacto com a respectiva autoridade de reciclagem local.

Henvisninger til sikkerheden

Gennemlæs nedenstående anvisninger grundigt, og følg dem omhyggeligt. Garantien bortfalder, hvis apparatet ikke behandles i overensstemmelse med disse anvisninger.

- Rørskæreren er udelukkende beregnet til PE-HD-rør.
- Sæt aldrig rørskæreren på rørenden; hele underdelen skal altid være i berøring med røret.
- Dårlig arbejdsposition for rørskæreren medfører et montageproblem. Skærevinklen α (Skæreklingen lodret på rørets akse) skal være mindre end 3° (se illustration **B-2**).
- Sæt aldrig rørskæreren på rørenden; det vil deformere føret og vride klingen, når der skæres.
- Brug aldrig rørskæreren på svejste steder.
- Den maksimale rørdiameter for rørskæreren skal overholdes.



Advarsel: Der skal altid bæres beskyttelseshandsker under håndtering af rørskæreren for at undgå alvorlige kvæstelser.

Oversigt

A

1	Låseanordning	5	Klingeholder
2	Håndgreb	6	Klinge
3	Overdel	7	Underdel
4	Smørenippel	8	Skrue

Tekniske data

Art. nr.:	Ø mm	Effektivt skæ- reområde mm	Maks. godsty- kelse mm	Vægt kg	Dimensioner L x B x H mm
1500000789	125	125	11,4	7,45	530 x 310 x 110
1500000790	225	225	18	17,6	770 x 480 x 180
1500000792	315	323,8	18	34,0	1040 x 730 x 250

Betjeningsvejledning

B

Rørskæreren kan også benyttes under snævre pladsforhold. Før der skæres, skal det undersøges, om der er plads til at skrue rørskæreren helt ind.



Advarsel: Rørskæreren er udelukkende beregnet til PE-HD-rør. Klinge skal altid sættes lodret til røret.

- Flyt klingen (**6**) opad ved at dreje håndtaget (**2**) mod uret (til venstre).
- Åbn låseanordningen (**1**) for at låse underdelen (**7**) op.
- Sving underdelen (**7**) udad.
- Anbring rørskæreren lodret på røret (se illustration **B-1**).
- Sving underdelen ind under overdelen igen.
- Luk låseanordningen (**1**).
- Kontroller, at rørskæreren er vinkelret på røret (se illustration **B-1**).
- Flyt klingen (**6**) nedad ved at dreje håndtaget (**2**) i urets retning. Røret skæres nu igennem.
- Flyt klingen (**6**) opad igen ved at dreje håndtaget (**2**).

- Åbn låseanordningen (1).
- Tag rørskeereren af røret.

Udskift klingen



Advarsel: Der skal altid bæres beskyttelseshandsker under håndtering af rørskeereren for at undgå alvorlige kvæstelser.

- Åbn låseanordningen (1).
- Sving underdelen (7) udad.
- Flyt klingeholderen (5) nedad ved at dreje håndtaget (2) helt ned.
- Skru de 2 skruer (8) af med unbrakonøglen.
- Fjern forsigtigt klingen (6).
- Sæt den nye klinge i.
- Skru skrueerne (8) på plads igen.

Pleje og vedligeholdelse

- Rens rørskeerens smørenippel med regelmæssige mellemrum.
- Efterfyld med smørefedt i smøreniplen med regelmæssige mellemrum.

5 Tilbehør

Egnet tilbehør og en bestillingsformular findes fra sida 28.

6 Affaldsbehandling

Dele af apparatet er af brugbart materiale og kann genbruges. Hertil står autoriserede og certificerede genbrugsvirksomheder til rådighed. Til miljøvenlig affaldsbehandling af ikke brugbart materiale (f.eks. elektronikaffald) vær venlig at spørge den myndighed, hvorunder det sorterer.

Wskazówki dotyczące bezpieczeństwa

Należy dokładnie przeczytać poniższe wskazówki i zastosować się do nich. W przypadku nieprawidłowej obsługi urządzenia umowa gwarancyjna wygasa na skutek jej nieprzestrzegania.

- Obcinaka do rur należy używać wyłącznie do rur PE HD.
- Obcinaka do rur nie przykładać nigdy do końca rury, dolna część musi zawsze w całości przylegać do rury.
- Zła pozycja robocza obcinaka do rur powoduje problemy montażowe. Kąt cięcia α (ostrze prostopadle do osi rury) musi być mniejszy niż 3° (patrz ilustracja B-2).
- Obcinaka do rur nie przykładać nigdy do końca rury, ponieważ obcinak może zniekształcić rurę, a ostrze podczas cięcia może zostać wygięte.
- Za pomocą obcinaka do rur nigdy nie obcinać połączeń spawanych.
- Przestrzegać maksymalnej średnicy rury dopuszczalnej dla obcinaka do rur.



Uwaga: Podczas posługiwania się obcinakiem do rur zawsze nosić rękawice ochronne, aby uniknąć poważnego zranienia.

Rysunek zestawieniowy

A

1	Blokada	5	Uchwyt ostrza
2	Uchwyt	6	Nóż
3	Górna część	7	Dolna część
4	Smarownicza	8	Śruba

Dane techniczne

Nr art.:	Ø mm	Skuteczny zakres cięcia w mm	Maks. grubość ścian w mm	Masa w kg	Wymiary dł. x szer. x wys. w mm
1500000789	125	125	11,4	7,45	530 x 310 x 110
1500000790	225	225	18	17,6	770 x 480 x 180
1500000792	315	323,8	18	34,0	1040 x 730 x 250

Instrukcja obsługi

B

Obcinak do rur można stosować również w ciasnych przestrzeniach. Przed przecięciem sprawdzić, czy ilość miejsca jest wystarczająca do pełnego przykręcania obcinaka do rur.



Uwaga: Obcinaka do rur należy używać wyłącznie do rur PE HD. Ostrze musi być zawsze przystawione prostopadle do rury.

- Ostrze (6) przesunąć do góry poprzez obrócenie uchwytu (2) w kierunku przeciwnym do kierunku ruchu wskazówek zegara (w lewo).
- Otworzyć blokadę (1), aby odblokować dolną część (7).
- Wychylić dolną część (7).
- Obcinak do rur ustawić prostopadle do rury (patrz ilustracja B-1).
- Dolną część umieścić ponownie w górnej części.
- Zamknąć blokadę (1).
- Sprawdzić ustawienie obcinaka do rur pod kątem prostym w stosunku do rury (patrz ilustracja B-1).

- Ostrze (6) przesunąć w dół poprzez obrócenie uchwyty (2) w kierunku zgodnym z kierunkiem ruchu wskazówek zegara. Rura jest przy tym przecinana.
- Ostrze (6) przesunąć ponownie w górę poprzez obrócenie uchwyty (2).
- Otworzyć blokadę (1).
- Obcinak do rur zdjąć z rury.

Wymiana ostrza



Uwaga: Podczas posługiwania się obcinakiem do rur zawsze nosić rękawice ochronne, aby uniknąć poważnego zranienia.

- Otworzyć blokadę (1).
- Wychylić dolną część (7).
- Uchwyt ostrza (5) przesunąć całkowicie w dół poprzez obrócenie uchwyty (2).
- 2 śruby (8) odkręcić kluczem imbusowym.
- Ostrożnie wyjąć ostrze (6).
- Założyć ostrze wymienne.
- Ponownie założyć śruby (8).

Utrzymywanie w dobrym stanie i konserwacja

- Regularnie czyścić smarowniczkę obcinaka do rur.
- Smarowniczkę regularnie napełniać smarem stałym.

Dodatkowe wyposażenie

Odpowiednie akcesoria i formularz zamówień znaleźć można na stronie 28 i następujących.

Utylizacja

Części urządzenia są materiałami o wartości utylizacyjnej i można je odprowadzić do przedsiębiorstw zajmujących się odzyskiem surowców wtórnych i unieszkodliwianiem pozostałości, posiadających wymaganą koncesję i certyfikaty. O nieszkodliwy dla środowiska sposób utylizacji części, których nie można odprowadzić do ponownego obiegu (np. odpady elektroniczne), należy zapytać właściwy urząd zajmujący się sprawami utylizacji.

Upozornění k bezpečnosti

Následující pokyny si, prosím, pečlivě přečtěte a řiďte se jimi. Při neodborném zacházení s přístrojem, které je způsobeno nedodrčováním těchto pokynů, zaniká platnost záruky.

- Odřezávač trubek používejte výlučně pro trubky z materiálu PE-HD.
- Odřezávač trubek nikdy nenasazujte na konec trubky, jelikož jeho dolní část musí vždy celou plochou přiléhat k trubce.
- Nesprávná pracovní poloha odřezávače trubek způsobuje vznik problémů při montáži. Řezný úhel α (měřený při kolmé poloze řezacího ostří vzhledem k ose trubky) musí být menší než 3° (viz obr. B-2).
- Odřezávač trubek nikdy nenasazujte na konec trubky, jelikož v opačném případě dojde k deformaci trubky a k prohnutí ostří při řezání.
- Odřezávač trubek nikdy nepoužívejte k řezání míst obsahujících svary.
- Dodržujte max. přípustný průměr trubky, který je pro odřezávač trubek stanoven.



Pozor: Při zacházení s odřezávačem trubek vždy používejte ochranné rukavice, abyste zabránili vážným poraněním.

Přehled

A

1	Pojistné ústrojí	5	Držák ostří
2	Rukojeť	6	Ostří
3	Horní část	7	Dolní část
4	Tlaková maznice	8	Šroub

Technické údaje

Č. výrobku:	Ø mm	Účinný rozsah řezaných průměrů mm	Max. tloušťka stěny mm	Hmotnost kg	Rozměry D x Š x V mm
1500000789	125	125	11,4	7,45	530 x 310 x 110
1500000790	225	225	18	17,6	770 x 480 x 180
1500000792	315	323,8	18	34,0	1040 x 730 x 250

Návod k obsluze

B

Odřezávač trubek lze používat i ve stísněných prostorových poměrech. Před zahájením řezání však zkontrolujte, zda je k dispozici dostatek místa k úplnému zašroubování odřezávače trubek.



Pozor: Odřezávač trubek používejte výlučně pro trubky z materiálu PE-HD. Ostří musí k trubce přiléhat vždy v kolmém směru.

- Přemístěte ostří (6) nahoru otáčením rukojeti (2) proti směru hodinových ručků (doleva).
- Otevřením pojistného ústrojí (1) odjistěte dolní část (7).
- Vyklopte dolní část (7).
- Umístěte odřezávač trubek do polohy kolmé k trubce (viz obr. B-1).
- Otočte dolní část zpět do polohy, ve které tato přiléhá k horní části.
- Zavřete pojistné ústrojí (1).
- Zkontrolujte kolmou polohu odřezávače trubek vzhledem k řezané trubce (viz obr. B-1).

- Přemístěte ostří (6) dolů otáčením rukojeti (2) ve směru hodinových ruček. Přitom dojde k proříznutí trubky.
- Otáčením rukojeti (2) přemístěte ostří (6) opět nahoru.
- Otevřete pojistné ústrojí (1).
- Sejměte odřezávač trubek z trubky.

Výměna ostří



Pozor: Při zacházení s odřezávačem trubek vždy používejte ochranné rukavice, abyste zabránili vážným poraněním.

- Otevřete pojistné ústrojí (1).
- Vyklopte dolní část (7).
- Otáčením rukojeti (5) přemístěte držák ostří (2) zcela dolů.
- Pomocí zástrčného šestihranného klíče vyšroubujte 2 šrouby (8).
- Opatrně vyjměte ostří (6).
- Vložte náhradní ostří.
- Znovu zašroubujte šrouby (8).

Péče a údržba

- V pravidelných časových intervalech čistěte tlakovou maznici odřezávače trubek.
- Do tlakové maznice v pravidelných časových intervalech doplňujte mazací tuk.

Příslušenství

Vhodné příslušenství a objednáací formulář naleznete od strany 28.

Likvidace

Části tohoto zařízení představují zhodnotitelný materiál a mohou být předány k recyklaci. K tomuto účelu jsou k dispozici schválené a certifikované recyklační závody. K tomu, aby jste mohli provést ekologicky přijatelnou likvidaci částí, které nelze zhodnotit (např. elektronický šrot), je nutné provést konzultaci s Vaším úřadem, který je kompetentní pro likvidaci odpadů.

Emniyet bilgileri

Lütfen aşağıdaki talimatları dikkatlice okuyup bunlara uyun. Bu talimatlara uyulmadan, cihaza usulüne uygun işlem yapmama durumunda garanti iptal olur.

- Boru makasını sadece PE-HD borular için kullanın.
- Boru makasını borunun sonuna dayamayın, alt kısım komple boru üzerinde olmalıdır.
- Boru makasının hatalı pozisyonda kullanılması montaj problemleri meydana getirir. Kesme açısı α (Kesici bıçak boru eksenine dikey) 3° den az olmalıdır (bkz. resim B-2).
- Boru makasını borunun sonuna dayamayın, aksi takdirde borunun şeklini bozulur ve kesici bıçak kesme anında eğilir.
- Kaynak yerlerini boru makasıyla kesmeyin.
- Boru makası için kabul edilen maksimum boru çapını ayarlayın.



Dikkat: Boru makasını kullanırken ciddi yaralanmaları önlemek için daima koruyucu eldiven takın.

Genel bakış

A

1	Kilitleme	5	Bıçak desteği
2	El tutamağı	6	Tutma kulpu
3	Üst kısım	7	Alt kısım
4	Yağlama nipel	8	Vida

Teknik Veriler

Ürün no.:	Ø mm	Kesme alanı efektif mm	Maksimum duvar kalınlığı mm	Ağırlık kg	Ölçüler U X G X Y mm
1500000789	125	125	11,4	7,45	530 x 310 x 110
1500000790	225	225	18	17,6	770 x 480 x 180
1500000792	315	323,8	18	34,0	1040 x 730 x 250

Kullanım kılavuzu

B

Boru makası dar yerlerde de kullanılabilir. Kesmeden önce boru makasını komple vidalayabilmek için yeterli yer olup olmadığını kontrol edin.



Dikkat: Boru makasını sadece PE-HD borular için kullanın. Bıçağı boruya daima dikey olarak dayayın.

- Bıçağı (6) tutma kulpunu (2) saatin aksi yönünde (sola) çevirmek suretiyle yukarı itin.
- Alt kısmın mandalını (7) çözmek için Kilidi (1) açın.
- Alt kısmı (7) döndürün.
- Boru makasını boru üzerinde dikey olarak konumlandırın (bkz. resim B-1).
- Alt kısmı tekrar üst kısma oturtun.
- Kilidi (1) kapatın.
- Boru makasının boruyla dik açıda olup olmadığını kontrol edin (bkz. resim B-1).
- Bıçağı (6) tutma kulpunu (2) saatin aksi yönünde (sola) çevirmek suretiyle yukarı itin. Bunu yaparken boru kesilecektir.

- Bıçağı (6) tutma kulpunu (2) saatin aksi yönünde (sola) çevirmek suretiyle tekrar yukarı itin.
- Kilidi (1) açın.
- Boru makasını borudan ayırın.

Bıçağı değiştirin



Dikkat: Boru makasını kullanırken ciddi yaralanmaları önlemek için daima koruyucu eldiven takın.

- Kilidi (1) açın.
- Alt kısmı (7) döndürün.
- Bıçak dayanağını (5) tutma kulpunu (2) çevirmek suretiyle tamamen aşağıya itin.
- 2 vidayı (8) aylan anahtarıyla sökün.
- Bıçağı (6) dikkatlice çıkartın.
- Yedek bıçağı takın.
- Vidaları (8) tekrar takın.

Bakım ve onarım

- Boru makasının yağlama nipelini düzenli aralıklarla temizleyin.
- Yağlama nipelini düzenli aralıklarla yağla yağlayın.

Aksam

Uygun aksamlarla ilgili bilgiler ve sipariş formu için bkz. Sayfa 28 den itibaren.

Atıklar İçin

Makine terkinde, atık değerlendirme yerlerine teslim edebileceğiniz değerli maddeler bulunmaktadır. Bulduğunuz yerde de yetkili atık değerlendirme işletmeleri olabilir. Yeniden değerlendirilemeyecek atıkların (örn. elektronik çöp) çevre temizliğine uygun şekilde toplanmasıyla ilgili sorularınızı yerel atık toplama dairesine yöneltebilirsiniz.

Útmutatások a biztonsághoz

A következő utasításokat kérjük, alaposan olvassa el, kövesse őket. Az eszköz rendeltetéssellenes használata érvényteleníti a garanciát.

- A csővágót kizárólag PE HD csövekhez használja.
- A csővágót ne tegye a csővéghöz; az alsó résznek mindig teljesen a csövön kell nyugodnia.
- A csővágó nem megfelelő pozícióban való használata szerelési problémákat okoz. A vágási szögnek α (a vágópenge merőleges legyen a csőtengelyhez) 3° -nál kisebbnek kell lennie (lásd a **B-2** ábrát).
- A csővágót ne tegye a csővéghöz, mert a cső deformálódhat, és a penge a vágás során elgörbülhet.
- A hegesztett helyekhez soha ne használjon csővágót.
- A csővágó használatakor tartsa be a max. engedélyezett csőátmérőt.



Figyelem: A sérülések megelőzése érdekében a csővágóval való munkavégzés során viseljen védőkesztyűt.

Áttekintés

A

1	Reteszelés	5	Pengetartó
2	Fogantyú	6	Penge
3	Felsőrész	7	Alsórész
4	Kenőcsecscsavar	8	Csavar

Műszaki adatok

Cikkszám:	Ø mm	Hatékony vágási szélesség mm-ben	Max. falvastagság mm-ben	Súly kg-ban	Méreték H x SZÉ x MA mm-ben
1500000789	125	125	11,4	7,45	530 x 310 x 110
1500000790	225	225	18	17,6	770 x 480 x 180
1500000792	315	323,8	18	34,0	1040 x 730 x 250

Használati utasítás

B

A csővágó szűk helyeken is használható. A vágás előtt győződjön meg arról, hogy a csővágó teljes becsavarásához van-e elégséges hely.



Figyelem: A csővágót kizárólag PE HD csövekhez használja. A pengének a csőhöz képest merőlegesen kell állnia.

- A pengét (6) a fogantyú (2) óramutató járásával ellentétes (balos) csavarásával tolja felfele.
- Nyissa ki a reteszelést (1), hogy az alsórészt (7) kireteszelje.
- Hajtsa ki az alsórészt (7).
- Tegye a csővágót merőlegesen a csőre (lásd a **B-1** ábrát).
- Az alsórészt süllyessze újra a felső részre.
- Zárja a reteszelést (1).
- Ellenőrizze a csővágó merőlegességét a csőhöz (lásd **B-1**).
- A pengét (6) a fogantyú (2) óramutató járásával azonos csavarásával tolja lefelé. A csőt ezzel elvágja.

- A pengét **(6)** a fogantyú **(2)** csavarásával tolja újra lefelé.
- Nyissa ki a reteszelést **(1)**.
- Vegye ki a csövet a csővágóból.

Penge cseréje



Figyelem: A sérülések megelőzése érdekében a csővágóval való munkavégzés során viseljen védőkesztyűt.

- Nyissa ki a reteszelést **(1)**.
- Hajtsa ki az alsórészt **(7)**.
- A pengatartót **(5)** a fogantyú **(2)** csavarásával tolja teljesen le.
- A két csavart **(8)** csavarja ki imbuszkulccsal.
- A pengét **(6)** óvatosan vegye ki.
- Szerelje be a cserepengét.
- Húzza meg újra a csavarokat **(8)**.

Gondozás és karbantartás

- Rendszeresen tisztítsa meg a csővágó kenőcsecscsavarját.
- A kenőcsecscsavart rendszeresen töltsen meg kenőzsírral.

Tartozékok

Az alkalmas tartozékok és a megrendelőlap az 28 oldaltól kezdve találhatóak.

Ártalmatlanítás

A készülék egyes részei hasznosítható anyagból vannak, így újrahasznosíthatók. E célra jóváhagyott és tanúsított újrahasznosító üzemek állnak rendelkezésre. A nem hasznosítható anyagok (pl. elektronikai hulladék) környezetkímélő ártalmatlanításával kapcsolatban érdeklődjön a területileg illetékes hulladékkezelő hatóságnál.

Указания по обеспечению безопасности

Внимательно прочтите следующую инструкцию и следуйте ее требованиям при использовании инструмента. Невыполнение требований инструкции и нецелесообразное использование инструмента ввиду этого может привести к сокращению срока гарантии.

- Используйте труборез только для труб из полиэтилена высокой плотности PE-HD.
- Не устанавливайте труборез на срезе трубы. Нижняя часть устройства должна всегда плотно прилегать к трубе.
- неподходящее место установки трубореза может стать причиной возникновения проблем при его монтаже. Угол режущей кромки α (режущий инструмент расположен перпендикулярно к оси трубы) должен быть менее 3° (см. Рис. В-2).
- Не устанавливайте труборез на срезе трубы, так как инструмент может деформировать трубу, что в свою очередь может стать причиной искривления режущего элемента.
- Запрещается использовать труборез на сварочных швах.
- При работе с труборезом необходимо учитывать максимально допустимый диаметр трубы.



Внимание: Во избежание серьезных травм при работе с труборезом всегда одевайте защитные перчатки.

Обзор

A

1	Фиксатор	5	Держатель для режущего инструмента
2	Рукоятка	6	Режущий инструмент
3	Верхняя часть	7	Нижний держатель
4	Пресс-масленка	8	Болт

Технические характеристики

Номер артикула:	Ø, мм	Диапазон резки, мм	Макс. толщина стенки, мм	Вес, кг	Габариты Д x Ш x В, мм
1500000789	125	125	11,4	7,45	530 x 310 x 110
1500000790	225	225	18	17,6	770 x 480 x 180
1500000792	315	323,8	18	34,0	1040 x 730 x 250

Руководство по эксплуатации

B

Труборез также можно использовать в ограниченном пространстве. Перед началом работ удостоверьтесь в наличии достаточного пространства для полноценного ввинчивания трубореза.



Внимание: Используйте труборез только для труб из полиэтилена высокой плотности PE-HD. Режущее устройство всегда необходимо устанавливать под прямым углом к трубе.

- ➔ Поворачивая рукоятку (2) против часовой стрелки (налево) поднимите режущий инструмент (6) вверх.
- ➔ Откройте фиксатор (1), для того чтобы разблокировать нижний держатель (7).
- ➔ Разверните нижний держатель (7).
- ➔ Установите труборез перпендикулярно трубе (см. Рис.В-1).
- ➔ Вторично прикрепите нижний держатель к верхней части.

- Закройте фиксатор (1).
- Удостоверьтесь в том, что труборез установлен под прямым углом к трубе (см. Рис В-1).
- Поворачивая рукоятку (6) по часовой стрелке, опустите режущий инструмент (2) . Труба разрезана.
- Поворачивая рукоятку (2), снова поднимите режущий инструмент (6) вверх.
- Откройте фиксатор (1).
- Снимите труборез с трубы.

Смена лезвия



Внимание: Во избежание серьезных травм при работе с труборезом всегда одевайте защитные перчатки.

- Откройте фиксатор (1).
- Разверните нижний держатель (7).
- Поворачивая рукоятку (2), поднимите держатель режущего инструмента (5) вверх до упора.
- При помощи торцевого шестигранного гаечного ключа выкрутите 2 болта (8).
- Аккуратно вытащите режущий инструмент (6).
- Поставьте запасной режущий инструмент.
- Установите болты (8) обратно на их место.

Уход и техническое обслуживание

- Необходимо регулярно чистить пресс-масленку трубореза.
- Регулярно проверяйте наличие смазки в пресс-масленке.

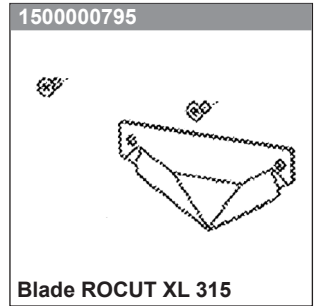
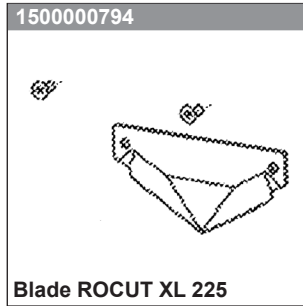
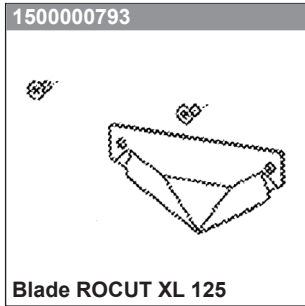
Принадлежности

Необходимые принадлежности и форму заказа см. на странице 28.

Утилизация

Части прибора являются вторичным сырьем и могут быть отправлены на повторную переработку. Для этого в Вашем распоряжении имеются допущенные и сертифицированные утилизационные предприятия. Для экологичной утилизации частей, которые не могут быть переработаны (например, электронные части) проконсультируйтесь, пожалуйста, в Вашем компетентном ведомстве по утилизации отходов.

OPTIONAL



Zubehör und Ersatzteile / Accessories and spare parts

Bestellen Sie Ihre Zubehör- und Ersatzteile bei Ihrem Fachhändler / Order your accessories and spare parts from your specialist retailer

oder bei unserer Hotline Service After Sales / or from our Service After Sales hotline

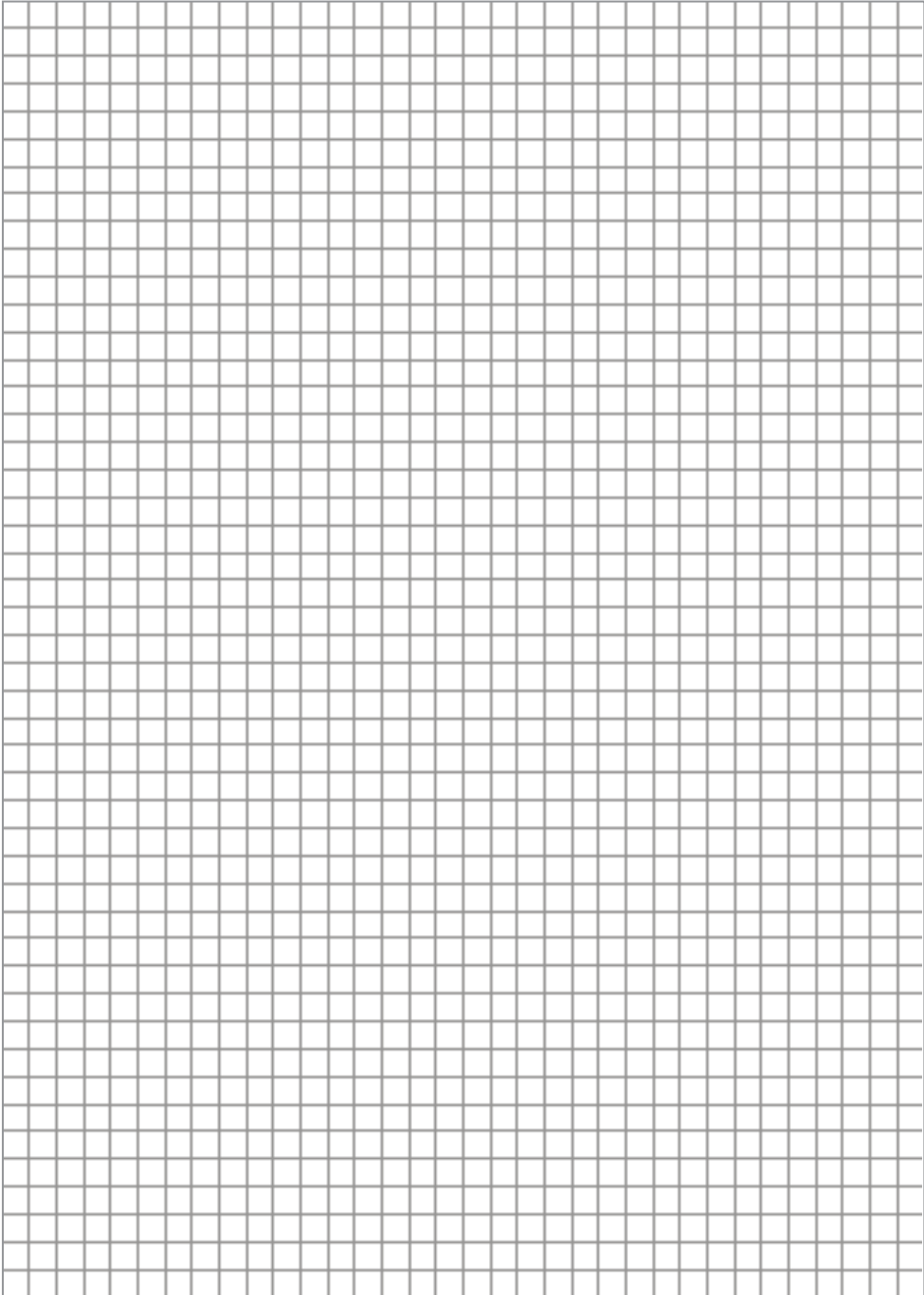
Tel. : +49 6195 / 800-8200

Fax : +49 6195 / 800-7491

email: service@rothenberger.com

www.rothenberger.com

NOTES



ROTHENBERGER Worldwide

Australia	ROTHENBERGER Australia Pty. Ltd. Unit 6 • 13 Hoyle Avenue • Castle Hill • N.S.W. 2154 Tel. + 61 2 / 98 99 75 77 • Fax + 61 2 / 98 99 76 77 rothenberger@rothenberger.com.au www.rothenberger.com.au	Italy	ROTHENBERGER Italiana s.r.l. Via G. Reiss Romoli 17-19 • I-20019 Settimo Milanese Tel. + 39 02 / 33 50 601 • Fax + 39 02 / 33 50 0151 info@rothenberger.it • www.rothenberger.it
Austria	ROTHENBERGER Werkzeuge- und Maschinen Handelsgesellschaft m.b.H. Gewerbeparkstraße 9 • A-5081 Anif Tel. + 43 62 46 17 / 20 91-45 • Fax + 43 62 46 / 7 20 91-15 office@rothenberger.at • www.rothenberger.at	Netherlands	ROTHENBERGER Nederland bv Postbus 45 • NL-5120 AA Rijen Tel. + 31 1 61 / 29 35 79 • Fax + 31 1 61 / 29 39 08 info@rothenberger.nl • www.rothenberger.nl
Belgium	ROTHENBERGER Benelux bvba Antwerpsesteenweg 59 • B-2630 Aartselaar Tel. + 32 3 / 8 77 22 77 • Fax + 32 3 / 8 77 03 94 info@rothenberger.be • www.rothenberger.be	Poland	ROTHENBERGER Polska Sp.z o.o. Ul. Annapol 4A • Budynek C • PL-03-236 Warszawa Tel. + 48 22 / 2 13 59 00 • Fax + 48 22 / 2 13 59 01 biuro@rothenberger.pl • www.rothenberger.pl
Brazil	ROTHENBERGER do Brasil LTDA Av. Fagundes de Oliveira, 538 - Galpão A4 09950-300 - Diadema / SP - Brazil Tel. + 55 11 / 40 44-4748 • Fax + 55 11 / 40 44- 5051 spacente@rothenberger.com.br • www.rothenberger.com.br	Russia	ROTHENBERGER Russia Avtosvodskaya str. 25 115280 Moscow, Russia Tel. + 7 495 / 792 59 44 • Fax + 7 495 / 792 59 46 info@rothenberger.ru • www.rothenberger.ru
Bulgaria	ROTHENBERGER Bulgaria GmbH Boul. Sitnjakovo 79 • BG-1111 Sofia Tel. + 35 9 / 2 9 46 14 59 • Fax + 35 9 / 2 9 46 12 05 info@rothenberger.bg • www.rothenberger.bg	South Africa	ROTHENBERGER-TOOLS SA (PTY) Ltd. P.O. Box 4360 • Edenvale 1610 165 Vanderbijl Street, Meadowdale Germiston Gauteng (Johannesburg), South Africa Tel. + 27 11 / 3 72 96 31 • Fax + 27 11 / 3 72 96 32 info@rothenberger.co.za • www.rothenberger.co.za
China	ROTHENBERGER Pipe Tool (Shanghai) Co., Ltd. D-4, No.195 Qianpu Road, East New Area of Songjiang Industrial Zone, Shanghai 201811, China Tel. + 86 21 / 67 60 20 61 • + 86 21 / 67 60 20 67 Fax + 86 21 / 67 60 20 63 • office@rothenberger.cn	Spain	ROTHENBERGER S.A. Ctra. Durango-Elorrio, Km 2 • E-48220 Abadiano (Vizcaya) (P.O. Box) 117 • E-48200 Durango (Vizcaya) Tel. + 34 94 / 6 21 01 00 • Fax + 34 94 / 6 21 01 31 export@rothenberger.es • www.rothenberger.es
Czech Republic	ROTHENBERGER CZ Prumyslova 1306/7 • 102 00 Praha 10 Tel. +420 271 730 183 • Fax +420 267 310 187 prodej@rothenberger.cz • www.rothenberger.cz	Sweden	ROTHENBERGER Sweden AB Hemvämsgatan 22 • S- 171 54 Solna, Sverige Tel. + 46 8 / 54 60 23 00 • Fax + 46 8 / 54 60 23 01 roswe@rothenberger.se • www.rothenberger.se
Denmark	ROTHENBERGER Scandinavia A/S Smedevængtet 8 • DK-9560 Hadsund Tel. + 45 98 / 15 75 66 • Fax + 45 98 / 15 68 23 rosca@rothenberger.dk	Switzerland	ROTHENBERGER (Schweiz) AG Herstr. 9 • CH-8048 Zürich Tel. + 41 44 / 435 30 30 • Fax + 41 44 / 401 06 08 info@rothenberger-werkzeuge.ch
France	ROTHENBERGER France S.A. 24, rue des Drapiers, BP 45033 • F-57071 Metz Cedex 3 Tel. + 33 3 / 87 74 92 92 • Fax + 33 3 / 87 74 94 03 info-fr@rothenberger.com • www.rothenberger.fr	Turkey	ROTHENBERGER TÜRKİYE ROTHENBERGER Center, Barbaros Bulvarı No:9 TR-34775 Sarıfall / Ümraniye-Istanbul Tel. + 90 / 216 449 24 85 • Fax + 90 / 216 449 24 87 rothenberger@rothenberger.com.tr www.rothenberger.com.tr
Germany	ROTHENBERGER Deutschland GmbH Industriestraße 7 • D-85779 Kelkheim/Germany Tel. + 49 61 95 / 800 81 00 • Fax + 49 61 95 / 800 37 39 verkauf-deutschland@rothenberger.com www.rothenberger.com	UAE	ROTHENBERGER Middle East FZCO PO Box 261190 • Jebel Ali Free Zone Dubai, United Arab Emirates Tel. + 971 / 48 83 97 77 • Fax + 971 / 48 83 97 57 office@rothenberger.ae
Greece	ROTHENBERGER Werkzeuge Produktion GmbH Lillenthalstraße 71- 87 • D-37235 Hesseich-Lichtenau Tel. + 49 56 02 / 93 94-0 • Fax + 49 56 02 / 93 94 36		ROTHENBERGER EQUIPMENT TRADING & SERVICES LLC PO Box 81208 • Mussafah Industrial Area Abu Dhabi, United Arab Emirates Tel. + 971 / 25 50 01 54 • + 971 / 25 50 01 53 uaesales@rothenberger.ae
Hungary	ROTHENBERGER Hellas S.A. Aglas Kyriaki 45 • 17564 Paleo Faliro • Greece Tel. + 30 210 94 02 049 • +30 210 94 07 302 / 3 Fax + 30 210 / 94 07 322 ro-he@otanet.gr • www.rothenberger.com	UK	ROTHENBERGER UK Limited 2, Kingshome Park, Henson Way, Kettering • GB-Northants NN16 8PX Tel. + 44 15 38 / 31 03 00 • Fax + 44 15 36 / 31 06 00 info@rothenberger.co.uk
India	ROTHENBERGER Hungary Kft. Gubacsi út 26 • H-1097 Budapest Tel. + 36 1 / 3 47- 50 40 • Fax + 36 1 / 3 47- 50 59 info@rothenberger.hu • www.rothenberger.hu	USA	ROTHENBERGER USA LLC 7130 Clinton Road • Loves Park, IL 61111, USA Tel. +1 / 80 05 45 76 98 • Fax + 1 / 81 56 33 08 79 pipetools@rothenberger-usa.com www.rothenberger-usa.com
	ROTHENBERGER India Pvt. Ltd. Plot No 17, Sector - 37, Pace city-I Gurgaon, Haryana - 122 001, India Tel. 91124- 4618900 • Fax 91124- 4019471 contactus@rothenbergerindia.com www.rothenberger.com		ROTHENBERGER Werkzeuge GmbH Industriestraße 7 D- 65779 Kelkheim / Germany Telefon + 49 (0) 61 95 / 800 - 0 Fax + 49 (0) 6195 / 800 - 3500 info@rothenberger.com