



EAN:	4013288225115	Abmessung:	405x360x60 mm
Teilenr:	05150121001	Gewicht:	3156 g
Artikel-Nr:	9731	Ursprungsland:	CZ
		Zolltarifnr.:	82041100

- Langlebige Schaumstoffeinlage, jedes Werkzeug hat seinen festen Platz; 2-farbig, das Fehlen von Werkzeugen wird schnell bemerkt
- Hochwertige, langlebige Schaumstoffeinlage ohne chemische Ausdünstungen
- Optimale Passung zur bestmöglichen Entnahme der Werkzeuge aus der Schaumstoffeinlage
- Wasser- und ölabweisend, pflegeleicht und einfach zu reinigen
- Schutz des Werkzeugs vor Verschmutzung und Stoßeinwirkung
- Ringmaulschlüssel, auch sehr gut für enge Bauräume geeignet
- Die spezielle Maulgeometrie erweitert die Ansetzmöglichkeiten des Werkzeugs
- Der geringe Rückholwinkel im Maul "packt" die Schraube alle 15°

Langlebige Schaumstoffeinlage; 2-farbig zur schnellen Erkennung von fehlenden Teilen; geeignet für den Tool Rebel Werkstattwagen; bestückt mit 18 Ringmaulschlüsseln Wera 6003 Joker und 1 Wera Kraftform Flaschenöffner.

Weblink

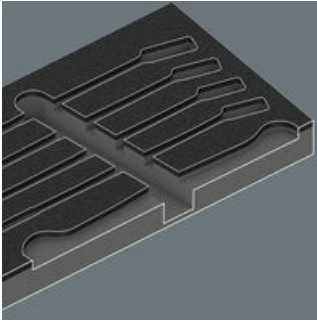
https://products.wera.de/de/werkstattwagen_und_schaumstoffeinlagen_schaumstoffeinlagen_fuer_werkstattwagen_9731.html

Wera - 9731
05150121001 - 4013288225115

Wera Werkzeuge GmbH
Korzerter Straße 21-25
D-42349 Wuppertal
Tel: +49 (0)2 02 / 40 45-0
E-Mail: info@wera.de

Schaumstoffeinlagen für Werkstattwagen

Sichere Aufbewahrung und schneller Überblick



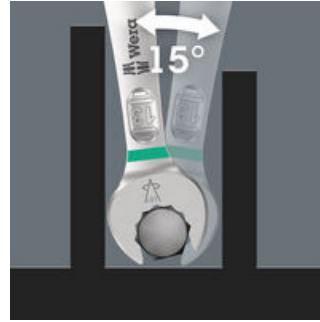
Die Werkzeuge sitzen durch präzise Konturausschnitte sicher im Schaumstoff, sind aber leicht zu entnehmen. Die durchdachte Anordnung der Werkzeuge sorgt für platzsparende Unterbringung und schnellen Zugriff auf das Werkzeug.

2-farbige Schaumstoffeinlage



Nach der Entnahme des Werkzeugs sieht man den hellgrauen zweiten Schaumstoff. Hierdurch werden fehlende Werkzeuge schnell erkannt.

Für besonders enge Bauräume



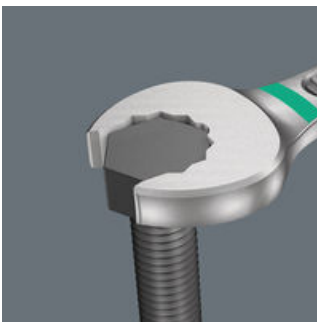
Der Ringmaulschlüssel Joker 6003 mit seiner besonderen Maulgeometrie - eine um 7,5° geschwenkte Maulseite und die Doppelsechskantgeometrie - verdoppelt die Ansetzmöglichkeiten bei wiederholter 180°-Drehung des Schlüssels um die Längsachse. Muttern bzw. Schraubenköpfe können alle 15° "gepackt" werden. Den jeweiligen Ansetzpunkt findet der Joker 6003 nach jedem Wenden sozusagen von selbst.

Joker 6003: Für weniger als 30° Schwenkwinkel



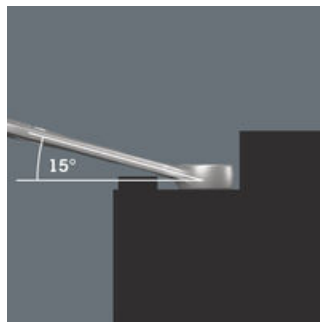
Durch die um 7,5° geschwenkte Maulseite, Doppelsechskantgeometrie und eine angepasste Anwendungsweise (Ansetzen - Schrauben - Drehen - erneut Ansetzen - Schrauben - Drehen usw.) können auch Schraubsituationen gelöst werden, die weniger als 30° Schwenkwinkel zulassen.

Doppelsechskant-Geometrie



Die Doppelsechskantgeometrie an der Maul- und der Ringseite sichert die formschlüssige Verbindung mit dem Schraubenkopf oder der Mutter und verringert die Abrutschgefahr.

Joker 6003: Abgewinkelte Ringseite



Die Ringseite ist um 15° zur Werkzeugachse abgewinkelt, um Verletzungen vorzubeugen.

Wera Werkzeugfinder Take it easy



Take it easy Werkzeugfinder mit Farbkennzeichnung nach Größen - zum einfachen und schnellen Finden des benötigten Werkzeugs. Größenleitsystem bei Werkzeugen für Innensechskantschrauben (Winkelschlüssel, Zyklop Bit-Nüsse), Außensechskantschrauben und -mutter (Joker Maulschlüssel, Zyklop Nüsse und Zyklop Nüsse mit Haltefunktion) und TORX® Schrauben (Winkelschlüssel, Zyklop Bitnüsse).

Weblink

https://products.wera.de/de/werkstattwagen_und_schaumstoffeinlagen_schaumstoffeinlagen_fuer_werkstattwagen_9731.html

Wera - 9731
05150121001 - 4013288225115

Wera Werkzeuge GmbH
Korzer Straße 21-25
D-42349 Wuppertal
Tel: +49 (0)2 02 / 40 45-0
E-Mail: info@wera.de

Schaumstoffeinlagen für Werkstattwagen

Satz-Inhalt:

6003 Joker Ringmaulschlüssel, 6 x 105 mm



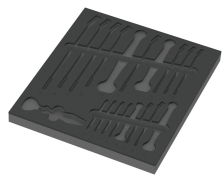
05020198001	1x	6 x 105 mm
05020199001	1x	7 x 110 mm
05020200001	1x	8 x 115 mm
05020219001	1x	9 x 120 mm
05020201001	1x	10 x 125 mm
05020202001	1x	11 x 135 mm
05020203001	1x	12 x 148 mm
05020204001	1x	13 x 160 mm
05020205001	1x	14 x 167 mm
05020206001	1x	15 x 174 mm
05020207001	1x	16 x 182 mm
05020208001	1x	17 x 190 mm
05020209001	1x	18 x 210 mm
05020210001	1x	19 x 230 mm
05020500001	1x	20 x 230 mm
05020501001	1x	21 x 260 mm
05020502001	1x	22 x 260 mm
05020503001	1x	24 x 280 mm

Flaschenöffner, 148



05030005001	1x	148
-------------	----	-----

9831 Schaumstoffeinlage 6003 Joker Set 1, ohne Werkzeug, 344 x 30 x 392 mm



05137331001 ¹⁾	1x	344 x 30 x 392 mm
---------------------------	----	-------------------

1) Achtung: Die Schaumstoffeinlage passt nicht in das Vorgängermodell 05501051001 des Werkstattwagens.

Weblink

https://products.wera.de/de/werkstattwagen_und_schaumstoffeinlagen_schaumstoffeinlagen_fuer_werkstattwagen_9731.html

Wera - 9731
05150121001 - 4013288225115

Wera Werkzeuge GmbH
Korzter Straße 21-25
D-42349 Wuppertal
Tel: +49 (0)2 02 / 40 45-0
E-Mail: info@wera.de