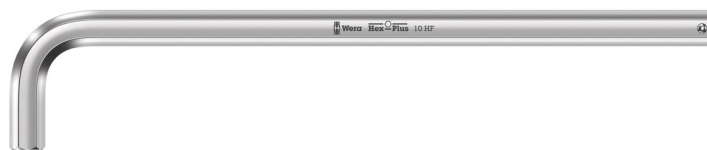


950 L HF Winkelschlüssel, metrisch, gestellverchromt, mit Haltefunktion, 10 x 219
mm
Winkelschlüssel für Innensechskantschrauben



EAN:	4013288207333	Abmessung:	219x40x10 mm
Teilenr:	05022125001	Gewicht:	170 g
Artikel-Nr:	950 L HF	Ursprungsland:	CZ
		Zolltarifnr.:	82041100

- Die Haltefunktion am langen Schenkel hält Schrauben sicher auf dem Werkzeug
- Hex-Plus lässt Innensechskantschrauben länger leben
- Mit extra langem Schenkel
- Hoher Korrosionsschutz durch Gestellverchromung
- Metrisch

Hochwertiger Winkelschlüssel für Innensechskantschrauben mit hohem Korrosionsschutz und extra langem Hebel für hohe Kraftübertragung und Arbeiten in tiefen Lagen. Das Hex Plus Profil bietet größere Anlageflächen im Schraubenkopf. Die Kerbwirkung wird dadurch auf ein Minimum reduziert, die Zerstörung des Schraubenkopfes nahezu eliminiert. Mit Haltefunktion durch verpresste und federnde Kugel ab Größe 3.

Weblink

https://products.wera.de/de/winkelschluessel_winkelschluessel_fuer_innensechskantschrauben_950_l_hf.html

Wera - 950 L HF
05022125001 - 4013288207333

Wera Werkzeuge GmbH
Korzter Straße 21-25
D-42349 Wuppertal
Tel: +49 (0)2 02 / 40 45-0
E-Mail: info@wera.de

950 L HF Winkelschlüssel, metrisch, gestellverchromt, mit Haltefunktion, 10 x 219 mm

Winkelschlüssel für Innensechskantschrauben



Winkelschlüssel



Wir haben die klassischen Winkelschlüssel einfach in Frage gestellt, weil sie beim Arbeiten viel zu oft die Schraubenkopfprofile verrunden. Mit der Folge, dass Schrauben nicht mehr betätigt werden können und man abrutscht. Wera Hex-Plus Werkzeuge haben größere Anlageflächen im Schraubenkopf. Die Kerbwirkung und damit die Deformierung der Schraube werden verringert. Gleichzeitig können bis zu 20 % höhere Drehmomente übertragen werden.

Mit Haltefunktion am langen Schenkel



Die Klemmung der Innensechskantschraube auf dem Winkelschlüssel wird durch eine federnde Kugel gewährleistet. Besonders hilfreich in schwer zugänglichen Arbeitsbereichen, wo man die zweite Hand nicht zum Festhalten der Schraube nutzen kann.

Hex-Plus



Innensechskantschrauben haben das Problem, schnell "rundgedreht" zu werden. Grund ist die Einwirkung der scharfen Kante des Werkzeugs auf die Innenfläche des Schraubenkopfs. Der allmähliche Abnutzungsprozess führt schließlich zum "Runddrehen". Wera Hex-Plus Werkzeuge haben größere Anlageflächen im Schraubenkopf. Die Kerbwirkung und damit die Deformierung der Schraube werden verringert. Gleichzeitig können bis zu 20 % höhere Drehmomente übertragen werden. Gut zu wissen: Hex-Plus Werkzeuge passen in jede Standard-Innensechskantschraube!

Oberflächenschutz



Gestellverchromte Winkelschlüssel für hervorragenden Oberflächenschutz und lange Lebensdauer.

Größenkennzeichnung



Alle Winkelschlüssel sind durch ihre Größenkennzeichnung schnell zur Hand; die "Take it easy"-Winkelschlüssel haben zudem noch eine Farbcodierung.

Weblink

https://products.wera.de/de/winkelschluessel_winkelschluessel_fuer_innensechskantschrauben_950_l_hf.html

Wera - 950 L HF
05022125001 - 4013288207333

Wera Werkzeuge GmbH
Korzter Straße 21-25
D-42349 Wuppertal
Tel: +49 (0)2 02 / 40 45-0
E-Mail: info@wera.de






950 L HF Winkelschlüssel, metrisch, gestellverchromt, mit Haltefunktion, 10 x 219

mm

Winkelschlüssel für Innensechskantschrauben



Weitere Varianten dieser Produktfamilie:

	 mm	 mm	 mm	 inch	 inch
05022120001	3,0	126	20	5"	25/32"
05022121001	4,0	140	25	5 1/2"	1"
05022122001	5,0	160	28	6 5/16"	1 3/32"
05022123001	6,0	180	32	7 1/16"	1 1/4"
05022124001	8,0	200	36	8"	1 7/16"
05022125001	10,0	219	40	8 11/16"	1 9/16"

Weblink

https://products.wera.de/de/winkelschluessel_winkelschluessel_fuer_innensechskantschrauben_950_l_hf.html

Wera - 950 L HF

05022125001 - 4013288207333

Wera Werkzeuge GmbH

Korzter Straße 21-25

D-42349 Wuppertal

Tel: +49 (0)2 02 / 40 45-0

E-Mail: info@wera.de