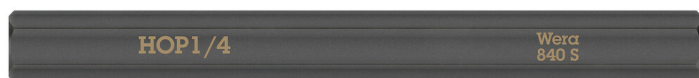


840 S Hex-Plus Innensechskant Bits für Schlagschraubendreher, 1/4" x 70 mm

Kraftform Kompakt 900 Schlagschraubendreher



EAN:	4013288222497	Abmessung:	70x7x7 mm
Teilenr:	05018157001	Gewicht:	17 g
Artikel-Nr:	840 S Hex-Plus	Ursprungsland:	CZ
		Zolltarifnr.:	82079030

- Für Innensechskantschrauben
- Extra zähhart für eine lange Lebensdauer
- Hex-Plus lässt Innensechskantschrauben länger leben
- 1/4" Sechskant-Antrieb
- Für den Einsatz mit Wera Schlagschraubendreher 921

Extra zäharter Bit für Innensechskantschrauben. Der vorzeitige Bruch des Bits wird hierdurch verhindert und die Lebensdauer verlängert. Geeignet für den Einsatz mit Wera Schlagschraubendreher 921. Mit 1/4"-Sechskant-Antrieb.

Weblink

https://products.wera.de/de/kraftform_kompakt_kraftform_kompakt_900_schlagschraubendreher_840_s_hex-plus.html

Wera - 840 S Hex-Plus
05018157001 - 4013288222497

Wera Werkzeuge GmbH
Korzter Straße 21-25
D-42349 Wuppertal
Tel: +49 (0)2 02 / 40 45-0
E-Mail: info@wera.de

Für den Einsatz mit Schlagschraubendreher 921

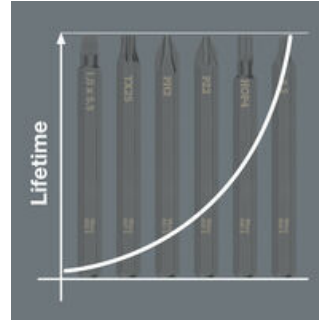


Der Schlagschraubendreher 921 kombiniert die Vorteile von manuellen Schlagschraubern, Kompaktwerkzeugen und Schraubendrehern mit durchgehender Klinge.



Die Wera Schlagschraubendreher-Bits sind besonders geeignet für den Einsatz mit dem Wera Schlagschraubendreher 921.

Lange Lebensdauer







Die extra zäharten Bits zeichnen sich durch eine besonders lange Lebensdauer aus. Ein vorzeitiger Bruch wird verhindert.

Hex-Plus



Innensechskantschrauben sind problematisch, denn die Anlageflächen, über die die Kraft vom Werkzeug auf die Schraube übertragen wird, sind sehr schmal. Die Folge: Der Schraubenkopf kann zerstört werden. Hex-Plus Werkzeuge haben größere Anlageflächen, die diese Gefahr verringern. Gut zu wissen: Hex-Plus Werkzeuge passen in jede Standard-Innensechskantschraube!

Weitere Varianten dieser Produktfamilie:

	 mm	 inch	 mm	 inch
05018150001	3,0	-	70	2 3/4"
05018151001	4,0	-	70	2 3/4"
05018152001	5,0	-	70	2 3/4"
05018153001	6,0	-	70	2 3/4"
05018154001	-	1/8"	70	2 3/4"
05018155001	-	5/32"	70	2 3/4"
05018156001	-	3/16"	70	2 3/4"
05018157001	-	1/4"	70	2 3/4"

Weblink

https://products.wera.de/de/kraftform_kompakt_kraftform_kompakt_900_schlagschraubendreher_840_s_hex-plus.html

Wera - 840 S Hex-Plus
05018157001 - 4013288222497

Wera Werkzeuge GmbH
Korzter Straße 21-25
D-42349 Wuppertal
Tel: +49 (0)2 02 / 40 45-0
E-Mail: info@wera.de