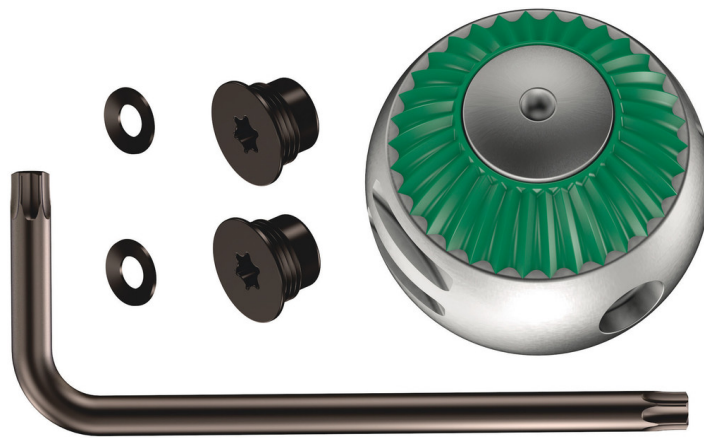


## 8000 B-R Reparatursatz für Zyklop Knarrenkopf, 3/8", 3/8"

Zyklop Knarren Zubehör, 3/8"



<b>EAN:</b>	4013288169129	<b>Abmessung:</b>	145x80x30 mm
<b>Teilenr:</b>	05003597001	<b>Gewicht:</b>	115 g
<b>Artikel-Nr:</b>	8000 B-R	<b>Ursprungsland:</b>	CZ
		<b>Zolltarifnr.:</b>	82041200

- Inkl. Austausch-Knarrenkopf
- Inkl. für den Austausch notwendiges Werkzeug
- Inkl. Austauschschrauben

Reparatursatz für den Austausch der Knarrenmechanik Zyklop Speed Knarre, 3/8". Enthält Austausch-Knarrenmechanik, für den Austausch notwendige Werkzeuge und Austauschschrauben.

### Weblink

[https://products.wera.de/de/knarren\\_und\\_zubehoer\\_die\\_zyklop-knarren\\_die\\_zyklop\\_knarren\\_3\\_8\\_zyklop\\_knarren\\_zubehoer\\_3\\_8\\_8000\\_b-r.html](https://products.wera.de/de/knarren_und_zubehoer_die_zyklop-knarren_die_zyklop_knarren_3_8_zyklop_knarren_zubehoer_3_8_8000_b-r.html)

Wera - 8000 B-R  
05003597001 - 4013288169129

Wera Werkzeuge GmbH  
Korzter Straße 21-25  
D-42349 Wuppertal  
Tel: +49 (0)2 02 / 40 45-0  
E-Mail: [info@wera.de](mailto:info@wera.de)

# 8000 B-R Reparatursatz für Zyklus Knarrenkopf, 3/8", 3/8"

Zyklus Knarren Zubehör, 3/8"



Weitere Varianten dieser Produktfamilie:



inch

05003597001

3/8"

## Weblink

[https://products.wera.de/de/knarren\\_und\\_zubehoer\\_die\\_zyklus-knarren\\_die\\_zyklus-knarren\\_3\\_8\\_zyklus-knarren\\_zubehoer\\_3\\_8\\_8000\\_b-r.html](https://products.wera.de/de/knarren_und_zubehoer_die_zyklus-knarren_die_zyklus-knarren_3_8_zyklus-knarren_zubehoer_3_8_8000_b-r.html)

Wera - 8000 B-R  
05003597001 - 4013288169129

Wera Werkzeuge GmbH  
Korzter Straße 21-25  
D-42349 Wuppertal  
Tel: +49 (0)2 02 / 40 45-0  
E-Mail: [info@wera.de](mailto:info@wera.de)