

8796 LB Zyklop-Verlängerung "flexible-lock" mit Schnelldrehhülse, lang, 3/8", 3/8"  
x 200 mm  
Zyklop Knarren Zubehör, 3/8"



<b>EAN:</b>	4013288121325	<b>Abmessung:</b>	270x44x18 mm
<b>Teilenr:</b>	05003592001	<b>Gewicht:</b>	198 g
<b>Artikel-Nr:</b>	8796 LB	<b>Ursprungsland:</b>	CZ
		<b>Zolltarifnr.:</b>	82042000

- 3/8" Zyklop-Verlängerung "flexible-lock" mit Schnelldrehhülse, lang
- Für 3/8" Vierkant-Steckschlüsseleinsätze mit Kugelarretierung
- Flexible Lock-System für wahlweise Verriegelung oder schnelles Wechseln des Aufsteckwerkzeugs
- Mit Freilaufhülse für blitzschnelles Anziehen und Lösen von Schrauben und Muttern
- Chrom-Vanadium, mattverchromt

Wera Zyklop Verlängerung mit flexible-lock: Mit aktiviertem System können die Steckschlüsseleinsätze dauerhaft gesichert werden, ungewollter Verlust wird vermieden. Ist das System deaktiviert, können die Nüsse blitzschnell aufgesteckt und gewechselt werden. Mit Freilaufhülse für beschleunigtes Drehen von Schrauben und Muttern.

**Weblink**

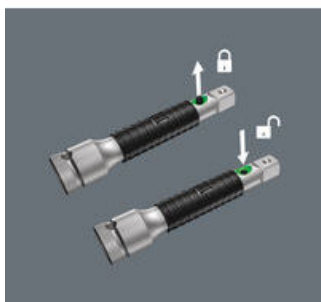
[https://products.wera.de/de/knarren\\_und\\_zubehoer\\_die\\_zyklop-knarren\\_die\\_zyklop\\_knarren\\_3\\_8\\_zyklop\\_knarren\\_zubehoer\\_3\\_8\\_8796\\_lb.html](https://products.wera.de/de/knarren_und_zubehoer_die_zyklop-knarren_die_zyklop_knarren_3_8_zyklop_knarren_zubehoer_3_8_8796_lb.html)

Wera - 8796 LB  
05003592001 - 4013288121325

Wera Werkzeuge GmbH  
Korzter Straße 21-25  
D-42349 Wuppertal  
Tel: +49 (0)2 02 / 40 45-0  
E-Mail: [info@wera.de](mailto:info@wera.de)

**Flexible-Lock-System**

**Die Freilaufhülse**



Mit griffiger Schnelldrehhülse für blitzschnelles Anziehen und Lösen von Schrauben und Muttern

Die Verlängerungen der Top-Linien sind mit dem Flexible-Lock-System ausgestattet. Mit aktiviertem System können die Betätigungswerkzeuge dauerhaft auf der Verlängerung gesichert werden. Ungewollter Verlust des Werkzeugs oder Herausrutschen wird vermieden. Ist das System deaktiviert, können die Nusskörper wie gewohnt aufgesteckt und blitzschnell gewechselt werden.

Die Freilaufhülse am Zyklus Speed und an den Zyklus Verlängerungen beschleunigt das Drehen von Schrauben und Muttern wirkungsvoll.

**Weitere Varianten dieser Produktfamilie:**



inch



mm

05003592001	3/8"	200,0
-------------	------	-------

**Weblink**

[https://products.wera.de/de/knarren\\_und\\_zubehoer\\_die\\_zyklus-knarren\\_die\\_zyklus\\_knarren\\_3\\_8\\_zyklus\\_knarren\\_zubehoer\\_3\\_8\\_8796\\_lb.html](https://products.wera.de/de/knarren_und_zubehoer_die_zyklus-knarren_die_zyklus_knarren_3_8_zyklus_knarren_zubehoer_3_8_8796_lb.html)

Wera - 8796 LB  
 05003592001 - 4013288121325

Wera Werkzeuge GmbH  
 Korzter Straße 21-25  
 D-42349 Wuppertal  
 Tel: +49 (0)2 02 / 40 45-0  
 E-Mail: info@wera.de